

Az ultrahangrendszer és a transzducerek gondozása és tisztítása

Tartalom

1	Először ezt olvassa el!	5
	Figyelmeztető szimbólumok.....	7
	A felhasználók visszajelzései.....	8
	Vevőszolgálat.....	8
	Felhasználói tudnivalók – egyezményes jelek, kifejezések.....	8
	Fogyóeszközök és tartozékok.....	9
2	Biztonság	11
	Figyelmeztetések és óvintézkedések.....	11
	Latexre vonatkozó figyelmeztetések.....	14
	Az FDA latexre vonatkozó figyelmeztetése.....	15
	Fertőzések megakadályozása.....	16
	Fertőző szivacsos agyvelő-megbetegedés.....	18
	Transzducertokok.....	18
3	A rendszer tisztítása és karbantartása	21
	A rendszer felületein alkalmazható fertőtlenítő- és tisztítószer.....	22
	A rendszer és az EKG-berendezés tisztítása és fertőtlenítése.....	24
	A rendszer és az EKG-berendezés tisztítása.....	26
	A rendszerfelületek és az EKG-berendezés fertőtlenítése.....	27
	A Lumify rendszer karbantartása.....	28
	A követőgolyó tisztítása.....	28
	A rendszer légszűrőjének tisztítása.....	29
	A váltóáramú adapter tisztítása és fertőtlenítése.....	30
4	A transzducer gondozása	31
	A transzducerek gondozásának módszerei.....	31

Nem TEE transzducer gondozása.....	34
Nem TEE transzducerekre vonatkozó figyelmeztetések és óvintézkedések.....	35
A nem TEE transzducerek, kábelek és csatlakozók tisztítása.....	41
A nem TEE transzducerek alacsony szintű fertőtlenítése.....	44
A nem TEE transzducerek magas szintű fertőtlenítése.....	46
Nem TEE transzducerek sterilizálása.....	50
USB transzducer gondozása.....	53
Az USB transzducerekre vonatkozó figyelmeztetések és óvintézkedések.....	54
Az USB transzducerek, kábelek és csatlakozók tisztítása.....	60
USB transzducerek alacsony szintű fertőtlenítése.....	63
Az USB transzducerek magas szintű fertőtlenítése.....	66
USB transzducerek sterilizálása.....	69
TEE transzducer gondozása.....	69
A TEE transzducerekre vonatkozó figyelmeztetések és óvintézkedések.....	71
TEE transzducerekre vonatkozó irányelvek.....	79
A TEE transzducerek tisztítása, fertőtlenítése és sterilizálása bemelegítéssel vagy AER segítségével.....	82
Ultrahang kontaktgélek.....	86
5 A transzducerek tárolása és szállítása.....	89
A transzducerek tárolása és szállítása.....	89
Tárolás szállítás során	89
Napi és hosszú távú tárolás.....	89
6 Fertőtlenítőszer a rendszerhez és a transzducerekhez.....	91
A fertőtlenítőszerrel kapcsolatban.....	91
A fertőtlenítőszer hatékonyságát befolyásoló tényezők.....	93
Fertőtlenítő- és tisztítószer kiválasztása.....	93

1 Először ezt olvassa el!

Az ultrahangrendszerek és a transzducerek megfelelő gondozást, tisztítást és kezelést igényelnek. A gondozás része a szemrevételezés, tisztítás, illetve szükség szerint a fertőtlenítés vagy sterilizálás. Ebben az útmutatóban a Philips ultrahangrendszerek és transzducerek hatékony tisztításáról, fertőtlenítéséről és sterilizálásáról szóló információk és utasítások szerepelnek. Az útmutatások továbbá segítséget nyújtanak a – garanciát érvénytelenítő – sérülések elkerülésében tisztítás, fertőtlenítés és sterilizálás közben.

Az alábbi útmutatóban található információk a következő ultrahangrendszerekre vonatkoznak:

- Affiniti sorozat
- ClearVue sorozat
- CX30
- CX50
- EPIQ sorozat
- HD5
- HD6
- HD7
- HD11 sorozat
- HD15
- iE33
- iU22
- Lumify
- Sparq
- Xperius (forgalmazó: B. Braun)

A Philips ultrahangrendszerekre, illetve a jelen dokumentumban külön nem említett transzducerekre vonatkozó részleteket a rendszer *használati útmutatójában* olvashat, amely tartalmazza az Ön rendszerére és az ahhoz tartozó transzducerekre vonatkozó információkat.

Mielőtt tisztítaná vagy fertőtlenítené a rendszert vagy annak transzducereit, olvassa el ezt az útmutatót, és szigorúan tartsa be az összes figyelmeztetést és óvintézkedést. Fordítson különleges figyelmet a „Biztonság” című szakasz tartalmára.

A Philips ultrahangrendszerrel és transzducerekkel kompatibilis tisztító- és fertőtlenítőszeres listája megtekinthető az *Ultrahangrendszerekhez és transzducerekhez használható tisztító- és fertőtlenítőszeres* című részben (a rendszerdokumentáció részeként), illetve „A transzducerek és a rendszer gondozása” webhelyen:

www.philips.com/transducercare

Az adott rendszer által támogatott transzducerek listáját a vonatkozó *használati útmutatóban* találja, amely az Ön rendszerére és az ahhoz tartozó transzducerekre vonatkozó információkat tartalmaz.

További információ:

- Észak-Amerikából hívja a Philipset a 800-722-9377 telefonszámon.
- Észak-Amerikán kívül forduljon a helyi Philips képviselőhöz.
- Látogasson el „A transzducerek és a rendszer gondozása” honlapra:

www.philips.com/transducercare

A jelen dokumentum és a benne foglalt információk a Philips Healthcare („Philips”) tulajdonában levő, bizalmas információknak minősülnek, és a Philips jogi osztályának előzetes írásos engedélye nélkül nem reprodukálhatók, részben vagy egészben nem másolhatók, nem módosíthatók, nem hozhatók mások tudomására, illetve nem terjeszthetők. A dokumentumot egyrészt a vásárlók általi használathoz tervezték. A dokumentum használata a vásárló számára a Philips berendezés megvásárlásának keretében engedélyezett. Másrészt a dokumentum célja a jóváhagyási előírásoknak való megfelelés: az FDA 21 CFR 1020.30 (és az esetleges kiegészítései) és az esetleges helyi jóváhagyási előírásoknak való megfelelés. A jelen dokumentum illetéktelen személy általi felhasználása szigorúan tilos.

A Philips a jelen dokumentumra nem vállal semmilyen vélelmezett vagy kifejezett garanciát, többek között beleértve a termék eladhatóságára, illetve az adott célra történő felhasználhatóságára vonatkozó garanciákat sem.

A Philips minden lehetséges erőfeszítést megtett a jelen dokumentum pontosságának biztosítása érdekében. A Philips azonban a hibákra, kihagyásokra vonatkozóan felelősséget nem vállal, és fenntartja a jogot a dokumentációban foglalt termékek értesítés nélküli módosítására, a megbízhatóság, a funkcionalitás, illetve a kialakítás javítása céljából. A Philips a jelen dokumentumban foglalt termékeket, programokat bármikor javíthatja vagy módosíthatja.

E dokumentum engedély nélküli másolása a szerzői jog megsértésén felül korlátozza a Philips vállalatot a felhasználók pontos és aktuális információkkal történő ellátásában.





Az „xMATRIX” a Koninklijke Philips N.V. védjegye.

A nem Philips termékek nevei más gyártók védjegyei lehetnek.

Figyelmeztető szimbólumok

A rendszeren a következő figyelmeztető szimbólumok szerepelhetnek. A rendszer további alkalmazott szimbólumaival kapcsolatban lásd a *használati útmutató* „Biztonság” című részét.

Figyelmeztető szimbólumok

Szimbólum	Leírás
	Egy óvintézkedésre hívja fel a figyelmet.
	Veszélyes feszültség: Nagyfeszültségű terminálok mellett jelenik meg, 1000 Vac-nál (az Egyesült Államokban 600 Vac-nál) nagyobb feszültségértékek jelenlétére figyelmeztet.
	Olyan csatlakozó ESD- (elektrosztatikus kisülési) érzékenységet jelzi, amely nem esett át az IEC 60601-1-2 jelű rendeletben meghatározott próbán. Ne érjen hozzá a csatlakozó szabadon lévő tűihez. Az érintkezők megérintése elektrosztatikus kisülést okozhat, amely károsíthatja a terméket.
	Azt jelzi, hogy a felhasználónak a biztonsági információkért át kell olvasnia a használati útmutatót.

A felhasználók visszajelzései

Ha kérdése merül fel a felhasználói információkkal kapcsolatban vagy hibát talál bennük, kérjük, hogy az Egyesült Államokban hívja a 800-722-9377 telefonszámot; az Egyesült Államokon kívül pedig hívja a Philips vevőszolgálat területileg illetékes képviselőjét.

Vevőszolgálat

A vevőszolgálat szakemberei világszerte a rendelkezésére állnak a kérdései megválaszolásában és a karbantartási és szerviz feladatok megoldásában. Kérjük, segítségért lépjen kapcsolatba a Philips helyi képviselőjével. A vevőszolgálatnak bejelentést tehet a következő irodán keresztül vagy a Philips Healthcare kapcsolattartási honlapján is:

www.healthcare.philips.com/main/about/officelocator/index.wpd

Philips Ultrasound, Inc.

22100 Bothell Everett Hwy, Bothell, WA 98021-8431, USA

800-722-9377

Felhasználói tudnivalók – egyezményes jelek, kifejezések

Az információk kikeresésének és megértésének elősegítése céljából a termék használati útmutatója a következő tipográfiai jelöléseket alkalmazza:

- Minden eljárás számozott, és ezen belül minden al eljárás betűvel jelölt. Az eljárások egyes lépéseit a siker érdekében a feltüntetett sorrendben kell végrehajtani.
- A felsorolásjellel kezdődő listák általános információkat közölnek egy konkrét funkcióról vagy eljárásról. Ezek nem egy adott sorrendben végrehajtandó feladatot jelölnek.
- A rendszer bal oldala alatt értjük azt az oldalt, mely Öntől balra esik, amikor Ön a rendszer előtt, a rendszerrel szemben áll. A rendszer elülső oldala esik Önhöz a legközelebb annak működtetése közben.

- A transzducereket és a ceruzaszondákat a szövegben egységesen transzducereknek nevezzük, kivéve, ha a megkülönböztetés fontos a művelet szempontjából.

Az Ön termékének biztonságos és hatékony működtetéséhez elengedhetetlen tudnivalók az Ön rendszerének felhasználói utasításában a következő módon vannak jelölve:



FIGYELEM!

A „FIGYELEM!” jelzés olyan tudnivalókat jelez, amelyek nagyon fontosak Ön, a rendszer kezelője és a beteg biztonsága szempontjából.



VIGYÁZAT!

Az óvintézkedések olyan lehetőségeket emelnek ki, melyek során Ön károsíthatja a terméket, és ebből kifolyólag elveszítheti a kapott jótállást vagy szervizszerződést, illetve olyan eseteket, amikor a beteg- vagy a rendszeradatok elveszhetnek.

MEGJEGYZÉS

A megjegyzések olyan fontos információkra irányítják figyelmét, melyek segítenek a termék hatékonyabb működtetésében.

Fogyóeszközök és tartozékok

A fogyóeszközök és tartozékok megrendelésével kapcsolatos információkért tekintse át a rendszer *használati útmutatóját*.

Először ezt olvassa el!

Fogyóeszközök és tartozékok

4535 619 12771_A/795 * MAR 2017

Philips Healthcare

2 Biztonság

Olvassa el az ebben a fejezetben található információkat, hogy biztosítani tudja az ultrahangrendszert használó és karbantartó személyek, a vizsgálatban részt vevő betegek, valamint a rendszer és tartozékainak biztonságát.

Az egy adott tisztításra és fertőtlenítésre vonatkozó biztonsági információk a feladat leírásánál olvashatók.

Figyelmeztetések és óvintézkedések

A tisztító- és fertőtlenítőszer használata során a maximális biztonság érdekében, tartsa be az alábbi figyelmeztetéseket és óvintézkedéseket:



FIGYELEM!

A fertőtlenítőszer a termék anyagaival való vegyi összeférhetőségük, nem pedig biológiai hatékonyságuk miatt ajánlottak. A fertőtlenítőszer biológiai hatékonyságával kapcsolatban tanulmányozza a fertőtlenítőszer gyártójának, az FDA, illetve az amerikai betegségmegelőzési központok ajánlásait.



FIGYELEM!

Az adott eszköz szükséges fertőtlenítési szintjét a használata során azzal érintkező szövet típusa és a használni kívánt transzducer típusa határozza meg. A fertőtlenítőszer típusának meg kell felelnie a transzducer típusának és alkalmazási területének. A fertőtlenítési szintek követelményeivel kapcsolatos további információkért lásd a következő részt: „[A transzducerek gondozásának módszerei](#)”, 31. oldal. Információkért tanulmányozza a fertőtlenítőszer címkéjét, valamint a Fertőzésmegelőzési Szövetség, az FDA, illetve az amerikai betegségmegelőzési központok ajánlásait.

**FIGYELEM!**

A transzducer sterilizálásakor győződjön meg arról, hogy a sterilizálószer erőssége és a behatás időtartama megfelel a sterilizálási követelményeknek. A gyártó előírásait gondosan tartsa be.

**FIGYELEM!**

Amennyiben előre elkészített oldatot alkalmaz, győződjön meg arról, hogy annak szavatossági ideje még nem járt le.

**FIGYELEM!**

Tartsa be a fertőtlenítőszer gyártójának ajánlásait.

**FIGYELEM!**

Az áramütés elkerülése érdekében ne használjon olyan transzducert, amelyet a megadott tisztító- vagy fertőtlenítőszer-szintnél jobban bemerítettek.

**VIGYÁZAT!**

Ne alkalmazzon súrolószereket, acetont, MEK-et, hígítót vagy egyéb erős oldószereket a rendszeren, a perifériákon vagy a transzducereken.

**VIGYÁZAT!**

Ne használjon Sani-Cloth AF3 vagy Super Sani-Cloth terméket a rendszer fertőtlenítésére.

**VIGYÁZAT!**

Ne használjon üvegtisztítókat vagy hipót tartalmazó tisztítószereket a képernyőkön. Azonnal töröljön le minden fertőtlenítőszerrel vagy tisztító oldatot, hogy meggátolja a maradványok felhalmozódását.

**VIGYÁZAT!**

A kijelző képernyőkön használjon mikroszálalás ruhát, ne használjon papírtörölt.

**VIGYÁZAT!**

A rendszer felületei és a transzducerek ellenállóak az ultrahang kontaktgéllal, alkohollal és fertőtlenítőszerekkel szemben, de használat után le kell törölni ezeket a szereket a maradandó károsodások elkerülése érdekében.

**VIGYÁZAT!**

Nem ajánlott fertőtlenítőszerrel, nem megfelelő erősségű oldatok használata, illetve a transzducer kellelénél mélyebb vagy hosszabb idejű beemertése károsíthatja vagy elszínezheti a transzducert, és semmissé teszi a transzducer garanciáját.

**VIGYÁZAT!**

Az USB-csatlakozóval rendelkező transzducerek esetében kizárólag a készülék burkolatát és lencséjét (akusztikus ablakát) szabad izopropil-alkohollal tisztítani. A nem TEE transzducerek esetében csak a csatlakozó burkolatát, a transzducer burkolatát és a lencsét szabad izopropil-alkohollal tisztítani. A TEE transzducerek esetében kizárólag a csatlakozó burkolatát és a kezelőszerv tokozását szabad izopropil-alkohollal tisztítani. Ügyeljen rá, hogy az alkoholos oldat töménysége a 70%-ot ne haladja meg. A transzducer egyéb részeit (beleértve a kábeleket, az USB-csatlakozókat és a tehermentesítő csuklót is) ne tisztítsa izopropil-alkohollal, mert azzal károsodást okozhat a készülékben. Az így bekövetkező károsodásra nem vonatkozik a garancia vagy karbantartási szerződés.

**VIGYÁZAT!**

Egyes tisztítószeres és fertőtlenítőszeres használata elszíneződést okozhat, ha maradványaikat és a gélt nem sikerül eltávolítani az egyes használati alkalmak között. A tisztítószeres és fertőtlenítőszeres használata előtt mindig maradéktalanul távolítsa el a gélt. Ha szükséges, az arra alkalmas részek tisztításához használjon 70%-os izopropil-alkoholt a rendszer és a transzducerelemek lerakódásainak tisztításához.

Latexre vonatkozó figyelmeztetések

A Philips ultrahangrendszerek és a transzducerek nem tartalmaznak emberrel érintkező latexgumit.

**FIGYELEM!**

A vizsgálófej-védőburkolatok természetes latexgumit tartalmazhatnak, amely egyes embereknél allergiás reakciót válthat ki.

**FIGYELEM!**

Az M2203A harapásvédő heveder természetes latexgumit tartalmaz, amely allergiás reakciót válthat ki.

Az FDA latexre vonatkozó figyelmeztetése**1991. március 29. Allergic Reactions to Latex-Containing Medical Devices (Latexet tartalmazó orvosi eszközök kiváltotta allergiás reakciók)**

Mivel több helyről jelentettek súlyos allergiás reakciókat a latexet (természetes gumit) tartalmazó orvosi eszközökre, ezért az FDA az egészségügyi szakembereknek ajánlja a latexérzékeny betegek azonosítását, és a felkészülést az esetleges allergiás reakciók azonnali kezelésére. A betegek latexre adott reakciója a kontakt csalánkiütéstől a szisztémás anafilaxiáig terjedt. Számos orvosi eszköz tartalmaz latexet, a sebész- és vizsgálókesztyűktől a katétereken, intubációs tubusokon, altatómaszkokon át a fogászati gátakig.

Az FDA-hoz a latexre adott allergiás reakciókról érkező jelentések száma az utóbbi időben megnőtt. Az egyik latexbevonatú irrigációs eszközt nemrégiben bevonták, miután több beteg belehalt a báriumos irrigációs eljárás során fellépő túlérzékenységi reakciókba. A latexérzékenységről az orvosi szakirodalomban további jelentések is olvashatók. A latexérzékenység növekvő gyakoriságának az is oka lehet, hogy az orvosi eszközökben és a fogyasztói cikkekben jelenlevő latexszel egyre többször érintkezünk. A jelentések szerint például a műtőszemélyzetek 6–7%-a, a nyitott gerincű betegeknek pedig 18–40%-a latexérzékeny.

Az allergiás reakciók fő okai valószínűleg a latexben található fehérjék. Bár nem ismeretes, hogy mekkora mennyiségű fehérje okoz valószínűen súlyos reakciót, az FDA azonban együtt dolgozik a latextartalmú orvosi eszközök gyártóival, hogy termékeikben a lehető legalacsonyabb szinten tartsák a fehérjék mennyiségét.

A problémával kapcsolatosan az FDA ajánlásai az egészségügyi szakembereknek a következők:

- A beteg anamnézisének felvételekor kérdezzen rá az esetleges latexérzékenységre is. Műteti és radiológiai betegeknél, nyitott gerinccel élő betegeknél és egészségügyi dolgozóknál ez az ajánlás különösen fontos. Hasznosak lehetnek a latexkesztyű viselése vagy

luftballon felfújása után esetlegesen tapasztalt viszketésre, kiütésekre vagy nehézlégzésre vonatkozó kérdések. A korábban allergiás reakciókat mutató betegeknél ezt a lázlapon meg kell jelölni.

- Latexérzékenység gyanúja esetén megfontolandó az alternatív anyagokat, például műanyagot tartalmazó eszközök használata. Latexérzékeny beteg esetén például az egészségügyi szakember latexkesztyűje fölé latexet nem tartalmazó kesztyűt húzhat. Ha mind az egészségügyi szakember, mind a beteg érzékeny, akkor közbülső latexkesztyű alkalmazható. (A „hipoallergén” megjelölésű latexkesztyűk nem mindig akadályozzák meg az allergiás reakciók jelentkezését.)
- Latextartalmú orvosi eszközök használatakor, különösen, ha a latex a nyálkahártyával is érintkezik, mindig álljon készenlétben az esetleges allergiás reakció lehetőségére.
- Ha allergiás reakció lép fel, és valószínűleg a latex a felelős, akkor a beteget tájékoztassa arról, hogy latexérzékeny lehet, és megfontolandó az immunológiai értékelés.
- A betegnek mondja meg, hogy a továbbiakban az orvosi eljárások előtt tájékoztassa az egészségügyi szakembereket és a sürgősségi személyzetet az esetleges ismert latexérzékenységről. A súlyos latexérzékenységben szenvedők számára javallott lehet orvosi azonosító karperec viselése.

Az FDA kéri az egészségügyi szakembereket, hogy jelentsék az orvosi eszközökben alkalmazott latex vagy más anyagok káros hatásait. (Lásd az 1990. októberi FDA gyógyszerközleményt.) Az esetek bejelentéséhez forduljon az FDA Problémabejelentési Programjához (MedWatch) az 1-800-332-1088 telefonszámon, illetve az interneten:

www.fda.gov/Safety/MedWatch/

A latexérzékenység referencialistájának egy példányáért írjon a következő helyre: LATEX, FDA, HFZ-220, Rockville, MD 20857.

Fertőzések megakadályozása

A fertőzések megakadályozásával kapcsolatos problémák a kezelőszemélyt és a beteget egyaránt érintik. A személyzet és a beteg védelme érdekében kövesse az intézményben bevezetett fertőzésmegelőzési eljárásokat.

A szennyezett transzducerek kezelése

A legtöbb gondot azon transzducerek kezelése jelenti, amelyek fertőzött beteggel kerültek kapcsolatba. A korábban nem fertőtlenített TEE, testüregen belüli, intraoperatív és biopsziás vizsgálófejek kezelése közben mindig viseljen gumikesztyűt. A vizsgálófejek tisztításával és fertőtlenítésével kapcsolatos további információkért lásd a következő részt: „[A transzducer gondozása](#)”.

Vér és fertőző anyagok eltávolítása a rendszerről



FIGYELEM!

Ha a rendszer belseje kórokozókat tartalmazó testfolyadékokkal szennyeződik, azonnal értesítse a Philips szervizképviselőjét. A rendszer belső részegységei nem fertőtleníthetők. Ebben az esetben a rendszer hulladékkezelését biológiai veszélyes anyagként kell végezni a helyi vagy szövetségi törvényeknek megfelelően.



VIGYÁZAT!

Az USB-csatlakozóval rendelkező transzducerek esetében kizárólag a készülék burkolatát és lencsét (akusztikus ablakát) szabad izopropil-alkohollal tisztítani. A nem TEE transzducerek esetében csak a csatlakozó burkolatát, a transzducer burkolatát és a lencsét szabad izopropil-alkohollal tisztítani. A TEE transzducerek esetében kizárólag a csatlakozó burkolatát és a kezelőszerv tokozását szabad izopropil-alkohollal tisztítani. Ügyeljen rá, hogy az alkoholos oldat töménysége a 70%-ot ne haladja meg. A transzducer egyéb részeit (beleértve a kábeleket, az USB-csatlakozókat és a tehermentesítő csuklót is) ne tisztítsa izopropil-alkohollal, mert azzal károsodást okozhat a készülékben. Az így bekövetkező károsodásra nem vonatkozik a garancia vagy karbantartási szerződés.

A rendszerről és a vizsgálófejek csatlakozóiról és kábeleiről a vért szappanos vízzel megnedvesített gézzel távolítsa el. Ezután a rozsdásodás megelőzése érdekében törölje szárazra a berendezést puha ruhával. Erre a célra 70%-os izopropil-alkohol csak a rendszer

meghatározott részein és bizonyos transzducerek meghatározott részein használható. Kaphatók másféle tisztítószer is. További információért tekintse meg az *Ultrahangrendszerekhez és transzducerekhez használható tisztító- és fertőtlenítőszer* című részt. A vér és más fertőző anyagok rendszerből történő eltávolításával kapcsolatos további információkért lásd: „[A rendszer tisztítása és karbantartása](#)”.

EKG-kábelek és -vezetékészletek

Az EKG-vezetékek és -elvezetékészletek tisztításával kapcsolatos további információkért lásd: „[A rendszer tisztítása és karbantartása](#)”.

Fertőző szivacsos agyvelő-megbetegedés



FIGYELEM!

Ha egy steril transzducertok fertőző szivacsos agyvelő-megbetegedésben, pl. Creutzfeldt-Jakob kórban szenvedő beteg műtéti beavatkozása során megsérül, akkor kövesse az amerikai betegségmegelőzési központok és a WHO által az alábbi dokumentumban kiadott irányelveket: WHO/CDS/ APH/2000/3, WHO Infection Control Guidelines for Transmissible Spongiform Encephalopathies. A rendszer transzducerei hővel nem fertőtleníthetők.

Transzducertokok

A vérben élő kórokozók okozta szennyeződés megelőzése érdekében a tűvezetési eljárások során kötelező a steril transzducertok használata. A Philips és a B. Braun a minősítéssel rendelkező tokok használatát ajánlja.

A transzducertokok használatával járó eljárásokkal kapcsolatos további információkért lásd a tokokhoz mellékelt utasításokat.

**FIGYELEM!**

A kereskedelmi forgalomban elérhető eszközök bevonata jellemzően tartalmaz latexet és talkumot annak érdekében, hogy alacsonyabb legyen a fertőzésveszély a nyelőcsövön keresztüli, a testüregben belüli és az intraoperatív képkalkotó alkalmazásoknál, valamint a tűvezetési és a biopsziás eljárásoknál. A latex- és talkumtartalom ellenőrzése céljából vizsgálja meg a bevonat csomagolását. Vizsgálatok kimutatták, hogy a természetes latexgumi allergiás reakciót válthat ki. Lásd az FDA 1991. március 29-én kiadott egészségügyi közleményét, amelynek másolata a következő részben található: [„Az FDA latexre vonatkozó figyelmeztetése”, 15. oldal.](#)

**FIGYELEM!**

Intraoperatív alkalmazásokban sterilizált transzducereket kell használni steril zselével és steril transzducertokkal.

**FIGYELEM!**

Használat előtt és után vizsgálja meg a transzducertokokat.

**FIGYELEM!**

A burkolatot addig ne alkalmazza, amíg nem áll készen az eljárás végrehajtására.

**FIGYELEM!**

Ha a felhelyezett transzducertokat a használat előtt valami megvágja vagy beszenyezi, akkor a transzducert meg kell tisztítani és fertőtleníteni kell, majd új, steril tokot kell felhelyezni.



FIGYELEM!

A steril transzducertokok eldobandók, nem szabad őket újra felhasználni.

3 A rendszer tisztítása és karbantartása

A karbantartást rendszeres időközönként, szükség szerinti gyakorisággal kell végezni.

Mivel a rendszer olyan orvosi berendezés, amely számos processzort, részletes szervizdiagnosztikát és összetett operációs rendszert tartalmaz, a Philips azt javasolja, hogy csak képzett szakember javítsa a rendszert.

Fontos tisztítani és karbantartani az ultrahangrendszert és a perifériákat. Az alapos tisztítás fontos a perifériás alkotórészek esetében, mert ezek elektromechanikus eszközöket tartalmaznak. Ha ezek folyamatosan nagy mértékű környezeti gőznek vagy nedvességnek vannak kitéve, teljesítményük és megbízhatóságuk romlani fog.

Elengedhetetlen az ultrahangos rendszerrel használt vizsgálófejek tisztítása. A tisztítási módszerek különbözők a különböző transzducerek és különböző alkalmazásmódok esetében. A rendszerrel használt egyes transzducerek tisztításával és karbantartásával kapcsolatos részletes információkért lásd: „[A transzducer gondozása](#)”.



FIGYELEM!

A berendezések tisztításánál és fertőtlenítésénél mindig viseljen védőszemüveget és védőkesztyűt.



VIGYÁZAT!

Kövesse a mellékelt útmutatókban leírtakat tisztítás, fertőtlenítés és sterilizálás közben. Ennek elmulasztása a jótállás megszűnésével járhat.

A rendszer felületein alkalmazható fertőtlenítő- és tisztítószer

Ez az információ a Lumify kivételével minden rendszerre vonatkozik – a Lumify rendszerekkel kapcsolatos leírás: „[A Lumify rendszer karbantartása](#)”, 28. oldal.

A fertőtlenítőszer és tisztítószer alkalmazhatósága függ attól, hogy mely elem kezeléséről van szó. A következő táblázatban szereplő termékek kompatibilisek a rendszer felületeivel:

- A rendszer és a kocsi külső műanyag és festett felületei
- Rendszer vezérlőpult
- EKG-törzsvezetékek, -elvezetések és -elektródák
- Érintőképernyők és monitorok képernyői
- A transzducerek kábeleinek kábelvezető kapcsai

Tisztító oldatok minden felületre	Tisztítóoldatok érintőképernyőkre és monitorok képernyőire	Fertőtlenítőszer a rendszer felületeire és érintőképernyőkre
Enyhén szappanos oldat ¹	<ul style="list-style-type: none"> • Enyhén szappanos oldat¹ • LCD-khez tervezett tisztítóoldatok • Tisztított víz 	<ul style="list-style-type: none"> • 70%-os izopropil-alkohol (IPA) • Opti-Cide3 (kvaterner/IPA alapú) • Oxivir Tb (gyorsított hidrogén-peroxid alapú) • PI-Spray II (kvaterner alapú) • Protex aeroszol vagy törülköző (kizárólag az EPIQ és Affiniti sorozatú, valamint Xperius rendszerekkel kompatibilis) • Sani-Cloth HB (kvaterner alapú) • Sani-Cloth Plus (kvaterner/IPA alapú)

1. Az enyhén szappanos oldatok nem tartalmaznak erős hatású összetevőt és nem irritálják az emberi bőrt. Nem tartalmazhat illatosítóanyagot, olajat vagy alkoholt. Kézfertőtlenítők használata nem engedélyezett.



VIGYÁZAT!

Ne alkalmazzon súrolószereket, acetont, MEK-et, hígítót vagy egyéb erős oldószereket a rendszeren, a perifériákon vagy a transzducereken.



VIGYÁZAT!

Ne használjon Sani-Cloth AF3 vagy Super Sani-Cloth terméket a rendszer fertőtlenítésére.



VIGYÁZAT!

Ne használjon üvegtisztítókat vagy hipót tartalmazó tisztítószereket a képernyőkön. Azonnal töröljön le minden fertőtlenítőszer vagy tisztító oldatot, hogy meggátolja a maradványok felhalmozódását.



VIGYÁZAT!

Ne öntsön vagy permetezzen folyadékot a rendszer illesztéseire és aljzataira, se a transzducer csatlakozójzataiba.



VIGYÁZAT!

A kijelző képernyőkön használjon mikroszálas ruhát, ne használjon papírtörölt.



VIGYÁZAT!

A rendszer felületei és a transzducerek ellenállóak az ultrahang kontaktgéllal, alkohollal és fertőtlenítőszerekkel szemben, de használat után le kell törölni ezeket a szereket a maradandó károsodások elkerülése érdekében.

A rendszer és a transzducerek fertőtlenítésével kapcsolatos további információkért lásd: [„Fertőtlenítőszer a rendszerhez és a transzducerekhez”](#).

Az ultrahangrendszerek és a transzducerek tisztításával, illetve fertőtlenítésével kapcsolatos információkért tekintse meg [„A transzducer gondozása”](#) című részt.

A rendszer és az EKG-berendezés tisztítása és fertőtlenítése

Ez az információ a Lumify kivételével minden rendszerre vonatkozik – a Lumify rendszerekkel kapcsolatos leírás: [„A Lumify rendszer karbantartása”, 28. oldal](#).

A rendszer vezérlőpultja és a többi felülete legnagyobb valószínűséggel ráfröccsenő folyadék vagy gél által szennyeződik. Ezek az anyagok a panel alatti elektromos részekbe szívároghatnak, és ott időszakos hibákat okozhatnak. A megelőző karbantartás során figyeljen a lehetséges problémákra, így a meglazult gombokra és az elkopott kezelőszervekre.



FIGYELEM!

A berendezések tisztításánál és fertőtlenítésénél mindig viseljen védőszemüveget és védőkesztyűt.



FIGYELEM!

A rendszer bármilyen karbantartása vagy tisztítása előtt mindig kapcsolja ki a rendszert és húzza ki a tápcsatlakozót a fali aljzatból.



VIGYÁZAT!

Karbantartás és tisztítás előtt győződjön meg arról, hogy a rendszer fékei rögzített állapotban vannak.



VIGYÁZAT!

A rendszer felületein kizárólag kompatibilis tisztító- és fertőtlenítőszeret alkalmazzon. Amennyiben előre elkészített oldatot alkalmaz, győződjön meg arról, hogy annak szavatossági ideje még nem járt le.



VIGYÁZAT!

Ne alkalmazzon súrolószereket, acetont, MEK-et, hígítót vagy egyéb erős oldószereket a rendszeren, a perifériákon vagy a transzducereken.



VIGYÁZAT!

Ne használjon fehérítőt tartalmazó tisztítószereket a kijelzőkön. Károsíthatja a felületeket.



VIGYÁZAT!

A kijelző képernyőkön használjon mikroszálas ruhát, ne használjon papírtörölt.



VIGYÁZAT!

Éles tárgyakkal ne érjen az érintőképernyőkhöz. Vigyázzon, hogy tisztítás közben ne karcolja meg a kijelzők felületeit.



VIGYÁZAT!

A vezérlőpult, a kijelzők és a billentyűzet tisztítása során kerülje el bármilyen folyadék bejutását a készülék belsejébe. Ne fröcsköljön vagy fecskendezzen folyadékot a kezelőszervekre, a rendszer belsejébe és a transzducer csatlakozóiba.

**VIGYÁZAT!**

Ne permetezze a fertőtlenítőszer közvetlenül a rendszer felületeire. Törléskor ügyeljen rá, hogy a fertőtlenítőszer a rendszer felületein ne gyűljön meg, és ne csorogjon le. Ilyen esetekben a fertőtlenítőszer ugyanis a rendszerbe szívárogthat, és károsíthatja a rendszert. Az ilyen típusú károsodások érvénytelenné teszik a garanciát. Kizárólag ronggyal, vagy enyhén megnedvesített tamponnal végezze a törlést.

**VIGYÁZAT!**

Amennyiben a fertőtlenítéshez izopropil-alkoholos oldatot alkalmaz, ügyeljen rá, hogy az oldat alkoholtartalma legfeljebb 70% legyen. A 70%-nál töményebb oldat károsíthatja a terméket.

A rendszer és az EKG-berendezés tisztítása

Ez az információ a Lumify kivételével minden rendszerre vonatkozik – a Lumify rendszerekkel kapcsolatos leírás: „[A Lumify rendszer karbantartása](#)”, 28. oldal.

1. Tisztítás előtt kapcsolja ki a rendszert, húzza ki a tápkábelt a tápfeszültség csatlakozójából, és ellenőrizze, hogy a fékek rögzítve vannak-e.
2. Kijelzők tisztításához:
 - a. Távolítsa el a port puha, szálmentes textillel. A Philips mikroszálas textil használatát javasolja.
 - b. Kimondottan LCD-khez tervezett folyékony képernyőtisztítót használjon. A folyadékot permetezze a textilre, és törölje át a képernyőt. Előnedvesített képernyő-törőlkendőket is alkalmazhat.
 - c. A képernyőt puha, szálmentes textillel törölje szárazra.

3. A vezérlőpult tisztításához a billentyűk és a kezelőszervek körül lévő szilárd szennyeződések távolítsa el pamutvégű pálcikával vagy fogpiszkálóval, hogy szilárd anyagok ne kerüljenek a rendszer belsejébe. Törölje le szappanos vízzel megnedvesített puha kendővel.
4. A rendszer hátralévő külső felületeit, illetve a kocsit törölje át egy szappanos vízzel átitatott puha törleronggyal:

- Festett és műanyag felületek
- EKG-törzsvezetékek, -elvezetések és -elektródák

A makacs foltok vagy festék eltávolítására használhat 70%-os izopropil-alkoholt, de ezután mossa le szappanos vízzel.

5. Tisztított vízzel megnedvesített puha kendővel távolítsa el a szermaradványokat.
6. A korrózió lehetőségének elkerülése céljából szárítsa meg az eszközt.

Ha a készülék vérrrel vagy fertőző anyaggal érintkezett, lásd: „[A rendszerfelületek és az EKG-berendezés fertőtlenítése](#)”, 27. oldal és „[Fertőzések megakadályozása](#)”, 16. oldal.

A rendszerfelületek és az EKG-berendezés fertőtlenítése

A rendszer és az EKG-készülék fertőtlenítése előtt olvassa el a „[A rendszer felületein alkalmazható fertőtlenítő- és tisztítószer](#)”, 22. oldal című részt.

Ez az információ a Lumify kivételével minden rendszerre vonatkozik – a Lumify rendszerekkel kapcsolatos leírás: „[A Lumify rendszer karbantartása](#)”, 28. oldal.

1. Tisztítás és fertőtlenítés előtt kapcsolja ki a készüléket, és húzza ki a tápkábelt a tápfeszültség csatlakozójából és győződjön meg arról, hogy a rendszer fékei rögzített állapotban vannak-e.
2. Tisztítsa meg a rendszert az alábbi részben leírt eljárások szerint: „[A rendszer és az EKG-berendezés tisztítása](#)”, 26. oldal.
3. Válassza ki az Ön rendszerével kompatibilis fertőtlenítőszert, és tartsa be a címkén található utasításokat az előkészítésre, a hőmérsékletre és az oldaterősségre vonatkozóan. Amennyiben előre elkészített oldatot alkalmaz, győződjön meg arról, hogy annak szavatossági ideje még nem járt le.

4. Törölje le a rendszer felületeit a fertőtlenítőszerrel, betartva a fertőtlenítőszer címkéjén a törlés időtartamára, az oldat erősségére és a behatási időre vonatkozóan feltüntetett útmutatásokat. Ügyeljen rá, hogy az oldat erőssége és a behatás időtartama a kívánt klinikai alkalmazásnak megfelelő legyen.
5. A korrózió lehetőségének elkerülése céljából szárítsa meg az eszközt.

A Lumify rendszer karbantartása

Az Ön felelőssége a Lumify-kompatibilis okoseszköz megfelelő – a gyártó utasításaival, illetve az adott intézmény orvosi eszközök tisztítására és fertőtlenítésére vonatkozó előírásaival összhangban végzett – tisztítása és fertőtlenítése.



FIGYELEM!

Ha a Lumify-kompatibilis okoseszköz belseje kórokozókat tartalmazó testfolyadékokkal szennyeződik, azonnal értesítse a Philips szervizképviselőjét. Az eszköz belső részegységeinek fertőtlenítése nem lehetséges. Ebben az esetben az eszközt biológiailag veszélyes anyagként le kell selejtezni a vonatkozó helyi vagy szövetségi törvényeknek megfelelően.

A követőgolyó tisztítása

A követőgolyó rendszeres tisztítása meghosszabbítja hasznos életidejét, és szükségtelessé teszi a szerviz hívását.

1. Ujjaival csavarja le a követőgolyót körülvevő gyűrűt.
2. Emelje ki a követőgolyót a helyéről.
3. Tisztítsa meg a követőgolyót és a helyét nem szőszőlő ruhával vagy puha kefével.
4. Helye vissza a követőgolyót a helyére.
5. Ujjaival csavarja vissza a gyűrűt.

A rendszer légszűrőjének tisztítása

A berendezés légszűrőjét hetente kell ellenőrizni, és szükség esetén tisztítani. Ha úgy dönt, hogy szappanos vízzel megtisztítja a légszűrőt, használhatja a tartalék szűrőt, amíg az eredeti szárad. További levegőszűrők rendeléséhez hívja a Philips vállalatot a 800-722-9377-es számon (Észak-Amerikában) vagy a területileg illetékes Philips Ultrasound képviselőt (Észak-Amerikán kívül).



FIGYELEM!

A rendszer bármilyen karbantartása vagy tisztítása előtt mindig kapcsolja ki a rendszert és húzza ki a tápcsatlakozót a fali aljzatból.



VIGYÁZAT!

A légszűrő eltávolítása előtt kapcsolja le a tápellátást. Ne kapcsolja be a tápellátást behelyezett légszűrő nélkül.



VIGYÁZAT!

Behelyezés előtt győződjön meg arról, hogy a légszűrő száraz. Nedves vagy nyirkos légszűrő behelyezése károsíthatja a rendszert.



VIGYÁZAT!

A légszűrő tisztítása előtt ellenőrizze, hogy a fékek rögzített állapotban vannak-e.

1. Keresse meg a légszűrő fogantyúját.
2. Húzza ki egyenesen a légszűrőt a fogantyúnál fogva, amíg a szűrő teljesen ki nem kerül a rendszerből.

3. Vizsgálja át a szűrőt. A légszűrő állapotától függően a tisztításához használjon porszívót, vagy öblítse ki a szűrőt folyó víz alatt. Ha a szűrő elhasználódott vagy nem tisztítható, cserélje ki.
4. A szűrő visszahelyezéséhez csúsztassa a szűrőt a helyére.
5. További rendszer-specifikus eljárásokat, például a szűrő karbantartási állapotának visszaállítását, a rendszer *használati útmutatójában* talál.

A váltóáramú adapter tisztítása és fertőtlenítése



VIGYÁZAT!

Ne merítse a hálózati adaptert folyadékba.



VIGYÁZAT!

Ne engedje, hogy a hálózati adaptert nedvesség vagy folyadék érje. Ne öntsön vagy permetezzen folyadékot az adapterre.

1. A hálózati adaptert megtisztítása előtt húzza ki azt a rendszerből és a fali aljzathból egyaránt.
2. Törölje le a hálózati adaptert száraz ruhával. Ha csak helyi tisztítás szükséges, törölje le egy szappanos vízzel megnedvesített ruhával.
3. A szilárd anyagok adapterbe préselődésének elkerülése érdekében fültisztító pálcikával vagy fogpiszkálóval távolítsa el az összes szilárd anyagot.
4. Ha fertőtlenítés szükséges, törölje le egy alkohollal megnedvesített kis törölközővel vagy ruhával.
5. A rendszerhez, illetve fali aljzathoz történő csatlakoztatása előtt száraz textildarabbal törölje teljesen szárazra a váltóáramú adaptert.

4 A transzducer gondozása

Minden Philips transzducer megfelelő gondozást, tisztítást és kezelést igényel. Ez a fejezet a Philips ultrahangrendszerrel kompatibilis transzducerek tisztításáról, fertőtlenítéséről és sterilizálásáról tartalmaz információkat és utasításokat. Az útmutatások továbbá segítséget nyújtanak a – garanciát érvénytelenítő – sérülések elkerülésében tisztítás, fertőtlenítés és sterilizálás közben.

A gondozás része a szemrevételezés, tisztítás, illetve szükség szerint a fertőtlenítés vagy sterilizálás. A transzducereket minden egyes használat után meg kell tisztítani. Használat előtt gondosan szemrevételezze a transzducer minden részét. Ellenőrizze, hogy a transzduceren nem található-e annak épségét veszélyeztető repedés vagy más sérülés. A sérüléseket jelentse a Philips képviselőjének, és ne használja tovább a transzducert.

A rendszer transzducereivel kompatibilis géekkel kapcsolatos információkat lásd: [„Ultrahang kontaktgélek”, 86. oldal.](#)

A transzducerek gondozásának módszerei

A megfelelő transzducergondozási módszer kiválasztásához először az eszköz felhasználási területe alapján meg kell határozni a transzducer besorolását. A transzduceren alkalmazott gondozási módszer meghatározza a transzducerhez alkalmazandó fertőtlenítőszeret. Az alkalmas fertőtlenítőszerekre vonatkozó részletes tudnivalókat lásd: [„Fertőtlenítőszer a rendszerhez és a transzducerekhez”](#). Tisztítószer és fertőtlenítőszer használatakor mindig tartsa be a gyártó előírásait.

MEGJEGYZÉS

A Philips ajánlása szerint minden használat után ugyanolyan szintű tisztítást, fertőtlenítést és sterilizálást kell végrehajtani – függetlenül attól, hogy a következő használat során másik beteg vizsgálata történik-e.

Gondozási módszerek transzducertípus szerint

Nem TEE transzducer használata	Példa	Besorolás	Gondozási módszer
Ép bőrrel érintkezik	Hajlított, egyenes, xMATRIX és szektoros transzducerek	Nem kritikus	Alacsony szintű fertőtlenítés (lásd: „A nem TEE transzducerek alacsony szintű fertőtlenítése”, 44. oldal)
Nyálkahártyával érintkezik	Testüregben belüli	Félkritikus	Magas szintű fertőtlenítés (lásd: „A nem TEE transzducerek magas szintű fertőtlenítése”, 46. oldal) ¹
Behatolás egyéb módon steril szövetbe	Intraoperatív és laparoscópiás	Kritikus	Magas szintű fertőtlenítés vagy sterilizálás (lásd: „A nem TEE transzducerek magas szintű fertőtlenítése”, 46. oldal vagy „Nem TEE transzducerek sterilizálása”, 50. oldal)

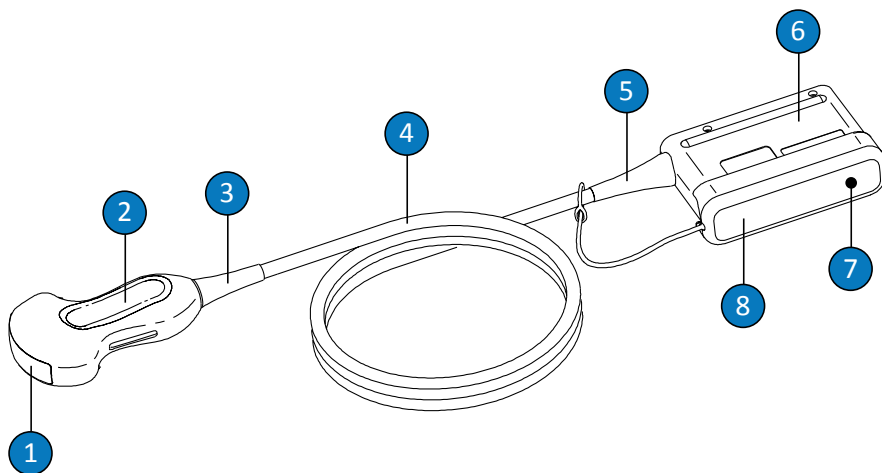
USB transzducer használata	Példa	Besorolás	Gondozási módszer
Ép bőrrel érintkezik	Hajlított, egyenes és szektoros USB transzducerek	Nem kritikus	Alacsony szintű fertőtlenítés (lásd: „ USB transzducerek alacsony szintű fertőtlenítése ”, 63. oldal)
Érintkezik steril szövettel	Hajlított, egyenes és szektoros USB transzducerek	Félkritikus	Magas szintű fertőtlenítés vagy sterilizálás (lásd: „ Az USB transzducerek magas szintű fertőtlenítése ”, 66. oldal vagy „ USB transzducerek sterilizálása ”, 69. oldal) ¹
TEE transzducer használata	Példa	Besorolás	Gondozási módszer
Nyálkahártyával érintkezik	Transoesophagealis (TEE)	Félkritikus	Magas szintű fertőtlenítés vagy sterilizálás (lásd: „ TEE transzducerek (hajlékony szár és disztális hegy) magas szintű fertőtlenítése és sterilizálása ”, 85. oldal) ¹

1. Magas szintű fertőtlenítés, valamint steril gél és transzducertok (a transzducertokhoz tartozó használati utasításban foglaltak szerinti) alkalmazása az ultrahangos transzducerek infekciókontrolljának elfogadott módszere. Lásd az FDA által kiadott útmutatót: „[Információk diagnosztikai ultrahangrendszerek és transzducerek forgalmazásában érdekelt gyártók számára](#)”, átdolgozott kiadás, 2008. szeptember 9., az alábbi webhelyen: www.fda.gov/downloads/MedicalDevices/DeviceRegulationandGuidance/GuidanceDocuments/UCM070911.pdf

Nem TEE transzducer gondozása

Ez az információ az összes nem TEE transzducerre vonatkozik az USB-csatlakozóval ellátott típusok kivételével. Az USB transzducerekre vonatkozó utasításokért lásd: „[USB transzducer gondozása](#)”, 53. oldal.

A következőkben ismertetjük a nem TEE transzducerek tisztításának, fertőtlenítésének és sterilizálásának módszereit. A transzducernek megfelelő gondozási eljárás meghatározásához lásd: „[A transzducerek gondozásának módszerei](#)”, 31. oldal. A következő ábrán láthatók a nem TEE transzducerek alkotóelemei.



A nem TEE transzducerek alkotóelemei

1	A transzducer lencsége (akusztikus ablaka)
2	A transzducer burkolata
3	A transzducer csuklófeszülés-csökkentője
4	Kábel
5	Csatlakozó tehermentesítő csuklója

6	A csatlakozó burkolata
7	Csatlakozó elektromos érintkezői (a burkolaton belül)
8	Csatlakozótok (opcionális)

Nem TEE transzducerekre vonatkozó figyelmeztetések és óvintézkedések

Kérjük, hogy minden tisztítási, fertőtlenítési és sterilizálási eljárás közben, illetve fertőtlenítőszer használata során tartsa be az alábbi útmutatásokat és óvintézkedéseket. Specifikusabb jellegű figyelmeztetések és óvintézkedések a gondozási és a tisztítási eljárások ismertetésénél, illetve a tisztító- és fertőtlenítőszer címkéjén olvashatók.



FIGYELEM!

A transzducereket minden egyes használat után meg kell tisztítani. A transzducer megtisztítása a hatékony fertőtlenítés vagy sterilizálás elengedhetetlen előfeltétele. Fertőtlenítőszer használatakor a gyártó előírásait nagyon gondosan tartsa be.



FIGYELEM!

A berendezések tisztításánál és fertőtlenítésénél mindig viseljen védőszemüveget és védőkesztyűt.



FIGYELEM!

Intraoperatív és biopsziás vizsgálatok során használjon steril transzducertokot és steril ultrahangos átvivőélt. A végbélen keresztüli és hüvelyen belüli intraoperatív és biopsziás eljárásoknál steril transzducertok alkalmazása javasolt; a védőtokok használata Kínában és Japánban kötelező. A Philips minősítéssel rendelkező tokok használatát ajánlja.

**FIGYELEM!**

A steril transzducertokok eldobandók, nem szabad őket újra felhasználni.

**FIGYELEM!**

Intraoperatív alkalmazásokban (kivéve a TEE-t és az endoszkópiát) a steril zselével és steril vizsgálófejtokkal használt vizsgálófejeket a használat előtt magas szintű fertőtlenítéssel vagy sterilizálással kell kezelni.

**FIGYELEM!**

A fertőtlenítőszer a termék anyagaival való vegyi összeférhetőségük, nem pedig biológiai hatékonyságuk miatt ajánlottak. A fertőtlenítőszer biológiai hatékonyságával kapcsolatban tanulmányozza a fertőtlenítőszer gyártójának, az FDA, illetve az amerikai betegségmegelőzési központok ajánlásait.

**FIGYELEM!**

Az adott eszköz szükséges fertőtlenítési szintjét a használata során azzal érintkező szövet típusa és a használni kívánt transzducer típusa határozza meg. A fertőtlenítőszer típusának meg kell felelnie a transzducer típusának és alkalmazási területének. A fertőtlenítési szintek követelményeivel kapcsolatos további információkért lásd a következő részt: „[A transzducerek gondozásának módszerei](#)”, 31. oldal. Információkért tanulmányozza a fertőtlenítőszer címkéjét, valamint a Fertőzésmegelőzési Szövetség, az FDA, illetve az amerikai betegségmegelőzési központok ajánlásait.

**FIGYELEM!**

A transzducer sterilizálásakor győződjön meg arról, hogy a sterilizálószer erőssége és a behatás időtartama megfelel a sterilizálási követelményeknek. A gyártó előírásait gondosan tartsa be.

**FIGYELEM!**

Amennyiben előre elkészített oldatot alkalmaz, győződjön meg arról, hogy annak szavatossági ideje még nem járt le.

**FIGYELEM!**

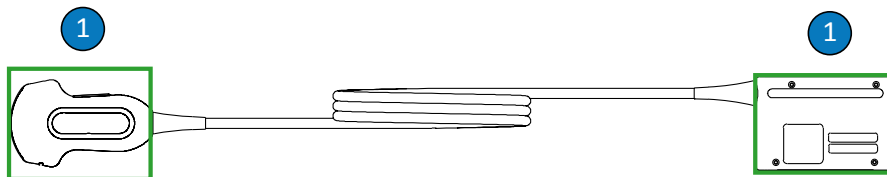
Tartsa be a fertőtlenítőszer gyártójának ajánlásait.

**VIGYÁZAT!**

Nem ajánlott fertőtlenítőszer, nem megfelelő erősségű oldatok használata, illetve a transzducer kelleténél mélyebb vagy hosszabb idejű bemelegítése károsíthatja vagy elszínezheti a transzducert, és semmissé teszi a transzducer garanciáját.

**VIGYÁZAT!**

A nem TEE transzducerek esetében csak a csatlakozó burkolatát, a transzducer burkolatát, a lencsét (akusztikus ablakot) szabad izopropil-alkohollal tisztítani. Ügyeljen rá, hogy az alkoholos oldat töménysége a 70%-ot ne haladja meg. A transzducer más részeit (beleértve a kábeleket és a tehermentesítő csuklót) ne tisztítsa izopropil-alkohollal, mert az károsíthatja ezeket a részeket. Az így bekövetkező károsodásra nem vonatkozik a garancia vagy karbantartási szerződés.



A nem TEE transzducerek alkohollal tisztítható részei

- 1 Csak a csatlakozó burkolatát, a transzducer burkolatát és lensét szabad 70%-os izopropil-alkohol oldattal tisztítani. Vigyázzon, hogy ne kerüljön folyadék a transzducer szigetetlen részeibe. A lencse tisztításakor használjon finom törő vagy nedvességfelítató mozdulatokat. Az erőteljes törés vagy dörzsölés károsíthatja a lencsét.



VIGYÁZAT!

Ügyeljen az enzimatisztítószer megfelelő koncentrációjára, és alaposan öblítse le vízzel. Az enzimatisztítószerek általánosságban alkalmasak a használatra.



VIGYÁZAT!

Ha a transzducert, a kábelt vagy a csatlakozó burkolatát nem az itt leírt módszerek egyikével próbálja meg tisztítani vagy fertőtleníteni, akkor az eszköz károsodhat, és érvénytelenítheti a garanciát.



VIGYÁZAT!

A transzducerekhez vagy kábelekhez nem érhetnek hozzá éles tárgyak, például ollók, szikék vagy kauterizáló kések.



VIGYÁZAT!

A transzducer mozgatasakor ne ejtse azt kemény felületre.



VIGYÁZAT!

A transzducerek tisztítására ne használjon sebészeti kefét. A transzducert még a puha kefék is károsíthatják.



VIGYÁZAT!

A csatlakozó burkolatának címkéjén ne használjon kefét.



VIGYÁZAT!

Ne használjon papírt vagy súroló hatású anyagokat a transzducer tisztításához. Ezek az anyagok károsítják a transzducer puha anyagból készült lencséjét (akusztikus ablakát). Dörzshatású ipari törőlkendő (pl. Wypall X60) használata esetén károsodhat a lencse.

**VIGYÁZAT!**

Tisztítás, fertőtlenítés és sterilizálás alatt a transzducer, a csatlakozóburkolat vagy a kábel azon részeit, amelyeknek szárazon kell maradniuk, tegye magasabbra a megnedvesített részeknél mindaddig, amíg az összes rész meg nem szárad. Így nem juthat folyadék a transzducer tömítetlen részeire.

**VIGYÁZAT!**

A transzducerek tisztításakor és fertőtlenítésekor ügyeljen rá, hogy ne jusson be semmilyen folyadék az elektromos érintkezőkön, a tehermentesítő csuklón, a csatlakozó burkolatán vagy a tehermentesítő csukló körüli területeken keresztül a csatlakozóba. TEE transzducerek esetén a fogantyúba, a tehermentesítő csuklóba vagy a vezérlő mechanizmusba semmilyen folyadék nem juthat be. Ha a csatlakozó vagy a fogantyú burkolatát áttörli vagy lepermetezi, ügyeljen rá, hogy csak a külső felületet törölje át vagy permetezze le. Ha van, helyezze fel a folyadékfröccsenés ellen védő csatlakozótokot az elektromos érintkezőkre, hogy ne kerülhessen folyadék a csatlakozó burkolata alá. Az ezeken a területeken folyadék miatt bekövetkező károsodásokra nem vonatkozik a garancia vagy karbantartási szerződés.

**VIGYÁZAT!**

Soha ne sterilizálja a transzducert autoklávozással, gamma-sugárzást, gázt, vízgőzt vagy hőt alkalmazó eljárásokkal. Ennek eredménye ugyanis a transzducer súlyos károsodása. Az elkerülhető károsodásra nem vonatkozik a garancia vagy karbantartási szerződés.

**VIGYÁZAT!**

A transzducer nem érintkezhet hosszasan tisztító- vagy fertőtlenítőszerrel. A transzducerek tisztító- vagy fertőtlenítőszerrel való érintkezését korlátozza a fertőtlenítőszer gyártója által ajánlott minimális időtartamra.

**VIGYÁZAT!**

A transzducerek tárolása előtt ellenőrizze, hogy teljesen szárazak-e. Ha a transzducer lencséjét (akusztikus ablakát) meg kell szárítani a tisztítás után, akkor puha ruhadarabbal finoman törölje át vagy itassa fel a nedvességet. Az erőteljes törlés vagy dörzsölés károsíthatja a lencsét.

A fertőtlenítőszer-maradványok hatásának minimalizálása

Ha OPA (orto-ftálaldehid) alapú fertőtlenítőszer használata esetén nem tartja be pontosan a gyártó utasításait, oldatmaradványok maradhatnak a transzduceren.

Az OPA-maradvány vagy bármilyen más fertőtlenítőszer okozta hatások minimalizálása érdekében tegye a következőt:

- Nagyon pontosan tartsa be a fertőtlenítőszer gyártójának útmutatásait. A Cidex OPA gyártója például a transzducer öblítését javasolja háromszori friss vízben való elmerítéssel.
- A transzducerek fertőtlenítőszerrel való érintkezését korlátozza a fertőtlenítőszer gyártója által ajánlott minimális időtartamra. A Cidex OPA gyártója például a transzducer minimum 12 percig történő áztatását javasolja.

A nem TEE transzducerek, kábelek és csatlakozók tisztítása

Ezeket az általános tisztítási utasításokat be kell tartani az összes, nem TEE transzducer, kábel és csatlakozó esetében.

Minden vizsgálófejet minden egyes használat után meg kell tisztítani. A transzducer megtisztítása a hatékony fertőtlenítés vagy sterilizálás elengedhetetlen előfeltétele. A transzducer tisztítása előtt olvassa el a következőket: [„Biztonság”](#) és [„Nem TEE transzducerekre vonatkozó figyelmeztetések és óvintézkedések”, 35. oldal.](#)

Tisztítás után a nem TEE transzducereket a következő, megfelelő módszerekkel kell fertőtleníteni vagy sterilizálni:

- [„A nem TEE transzducerek alacsony szintű fertőtlenítése”, 44. oldal](#)
- [„A nem TEE transzducerek magas szintű fertőtlenítése”, 46. oldal](#)

- „Nem TEE transzducerek sterilizálása”, 50. oldal



FIGYELEM!

A berendezések tisztításánál és fertőtlenítésénél mindig viseljen védőszemüveget és védőkesztyűt.

Ajánlott eszközök:

- Puha, nedves törlőruha vagy dörzshatás nélküli szivacs
 - Kompatibilis tisztítószer vagy törlőkendő a transzducerhez, a kábelekhez és a csatlakozókhoz (enzimes tisztítószer ajánlott)
 - Száraz, nem szőszlő textil
1. Minden egyes betegvizsgálatot követően távolítsa el az ultrahangvezető gélt a transzducerről puha, ivóvízzel vagy jóváhagyott tisztító-, illetve fertőtlenítőszerrel megnedvesített törlőruhával, illetve jóváhagyott, tisztítószerrel vagy fertőtlenítőszerrel gyárilag átitatott törlőkendővel. A gélnak a lencséről történő eltávolításakor használjon finom törlő vagy nedvességfelitató mozdulatokat. A kompatibilis tisztító- és fertőtlenítőszeres listáját a rendszerdokumentáció *Ultrahangrendszerekhez és transzducerekhez használható tisztító- és fertőtlenítőszeres* című részében, illetve „A transzducerek és a rendszer gondozása” webhelyen tekintheti meg:
www.philips.com/transducercare
Tartsa be a címkén található utasításokat az előkészítésre, a hőmérsékletre, az oldaterősségre és a behatási időre vonatkozóan. Az oldat erősségének és az érintkezés időtartamának meg kell felelnie az eszköz tervezett klinikai alkalmazásának. Amennyiben előre elkészített oldatot alkalmaz, győződjön meg arról, hogy annak szavatossági ideje még nem járt le.
 2. Csatlakoztassa le a transzducert a rendszerről és távolítsa el minden tartozékot, amely a transzducerhez van csatlakoztatva vagy azt fedi. Az érintkező részekre történő folyadékfröccsenés megelőzése érdekében nyomja a csatlakozótokat, ha van, a csatlakozóra.

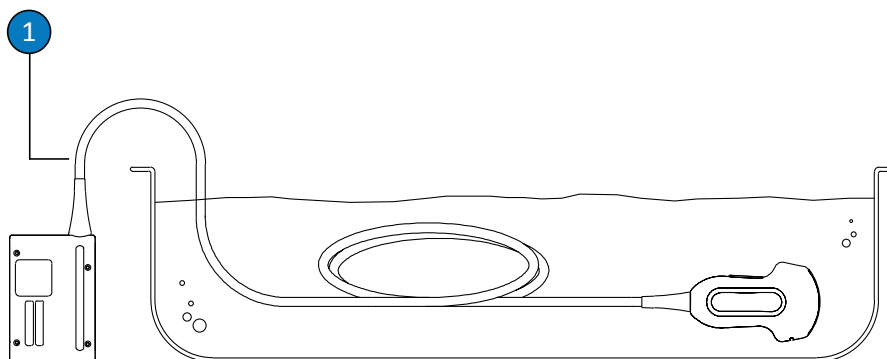
3. Távolítson el minden gélmardványt a transzducerről és a lencséről folyó víz és puha szivacs segítségével vagy kesztyűs kézzel. Ha nem áll rendelkezésre folyó víz, használjon puha, nedves textilt – például mosható törleruhát. A gélnek a lencséről történő eltávolításakor használjon finom törlerő vagy nedvességfelitató mozdulatokat.
A csatlakozó tisztításakor ügyeljen arra, hogy semmilyen folyadék ne jusson a csatlakozóba az elektromos érintkezőkön, a tehermentesítő csuklón, a csatlakozó burkolatán vagy a tehermentesítő csukló körüli területeken keresztül. Ha a csatlakozót áttörli vagy lepermetezi, ügyeljen rá, hogy a csatlakozó burkolatának csak a külső felületét törölje át vagy permetezze be.
4. A transzduceren, a kábelén vagy a csatlakozón maradt szennyező részecskék, illetve testfolyadékok eltávolításához használjon enyhén szappanos vízzel enyhén megnedvesített puha törleruhát vagy enzimatikus tisztítószert (a gyártó utasításai szerint). Az enzimatikus tisztítószerek általánosságban alkalmasak a használatra.
5. A lencse tisztításakor itassa fel a nedvességet, és ne végezzen törlerőmozgást.
6. A maradék részecskék és tisztítószermaradványok eltávolításához használjon tisztítókendőt, a gyártó utasításainak megfelelően, vagy a bemezíthető részig alaposan öblítse le vízzel, ahogy az a leírást követő ábrán is látható. Ne merítse be a csatlakozót, a csatlakozó tehermentesítő csuklóját vagy a csatlakozó tehermentesítő csuklójától számított 5 cm-es (2 hüvelykes) vezeték részt. (A tehermentesítő csuklótól mért 5 cm a vezeték maximális megengedett bemezíthető pontja – ha nem szükséges, ezt a pontot nem kell bemezítenie.)

MEGJEGYZÉS

Ha tisztítókendőt használ, akkor lehet, hogy a transzducert nem szükséges vízzel leöblítenie. Mindig kövesse a termék címkéjén olvasható ajánlásokat.

7. Hagyja megszáradni, illetve puha ronggyal törölje szárazra a transzducert. A lencse szárításakor itassa fel a nedvességet, ne használjon törlerő mozdulatot.

8. Ellenőrizze, hogy az eszközön és a kábelen nem láthatók-e sérülések, például repedések, hasadások, éles szélek vagy kiugrások. Ha egyértelmű a sérülés, akkor ne használja az eszközt, és lépjen kapcsolatba a Philips ügyfélszolgálatbal.



Nem TEE transzducerek bemerítési pontja

- | | |
|---|--|
| 1 | A tehermentesítő csuklótól mért 5 cm-nél (2 hüvelyknél) tovább ne merítse be a készüléket. Ez a vezeték maximális megengedett bemerítési pontja – ha nem szükséges, ezt a pontot nem kell bemerítenie. |
|---|--|

A nem TEE transzducerek alacsony szintű fertőtlenítése

A nem TEE transzducerek alacsony szintű fertőtlenítését permetezéssel vagy törléssel kell végezni, alacsony vagy közepes szintű fertőtlenítőszerrel. A művelet elvégzése előtt olvassa el a figyelmeztetéseket és az óvintézkedéseket a „[Biztonság](#)” és a „[Nem TEE transzducerekre vonatkozó figyelmeztetések és óvintézkedések](#)”, 35. oldal című részben, valamint tartsa be az alábbi óvintézkedéseket.

**FIGYELEM!**

A berendezések tisztításánál és fertőtlenítésénél mindig viseljen védőszemüveget és védőkesztyűt.

**VIGYÁZAT!**

A transzducerek tisztításakor és fertőtlenítésekor ügyeljen rá, hogy ne jusson be semmilyen folyadék az elektromos érintkezőkön, a tehermentesítő csuklón, a csatlakozó burkolatán vagy a tehermentesítő csukló körüli területeken keresztül a csatlakozóba. TEE transzducerek esetén a fogantyúba, a tehermentesítő csuklóba vagy a vezérlő mechanizmusba semmilyen folyadék nem juthat be. Ha a csatlakozó vagy a fogantyú burkolatát áttörli vagy lepermetezi, ügyeljen rá, hogy csak a külső felületet törölje át vagy permetezze le. Ha van, helyezze fel a folyadékfröccsenés ellen védő csatlakozótokat az elektromos érintkezőkre, hogy ne kerülhessen folyadék a csatlakozó burkolata alá. Az ezeken a területeken folyadék miatt bekövetkező károsodásokra nem vonatkozik a garancia vagy karbantartási szerződés.

MEGJEGYZÉS

A transzducerek a törléses módszerrel csak akkor fertőtleníthetők, ha az alkalmazott fertőtlenítőszer címkéjén ezt jelzik.

Ajánlott eszközök:

- Puha, nedves törülőruha vagy dörzshatás nélküli szivacs
 - Megfelelő, alacsony vagy közepes szintű fertőtlenítőszer a transzducerhez, a kábelhez, a tehermentesítőhöz és a csatlakozóhoz
 - Száraz, nem szőszlő, steril textil
1. Tisztítsa meg a transzducert és a kábelt a „[A nem TEE transzducerek, kábelek és csatlakozók tisztítása](#)”, 41. oldal részben leírt eljárások szerint. Tartsa be az összes figyelmeztetést és óvintézkedést.

2. A tisztítás után használjon a transzducerrel, a kábellel és a csatlakozóval kompatibilis, alacsony vagy közepes szintű fertőtlenítőszeret. A transzducerével kompatibilis fertőtlenítőszer listáját a rendszerdokumentáció részét képező, *Ultrahangrendszerekhez és transzducerekhez használható tisztító- és fertőtlenítőszer* című részben vagy „A transzducerek és a rendszer gondozása” webhelyen tekintheti meg:

www.philips.com/transducercare

Tartsa be a címkén található utasításokat az előkészítésre, a hőmérsékletre, az oldaterősségre és a behatási időre vonatkozóan. Az oldat erősségének és az érintkezés időtartamának meg kell felelnie az eszköz tervezett klinikai alkalmazásának. Amennyiben előre elkészített oldatot alkalmaz, győződjön meg arról, hogy annak szavatossági ideje még nem járt le.

3. A transzducer kábelét, a tehermentesítő csuklót és a csatlakozót törölje le vagy permetezze be a fertőtlenítőszerrel. Tartsa be a fertőtlenítőszer címkéjén látható utasításokat a hőmérsékletre, a törlés időtartamára, valamint a fertőtlenítőszer behatási időtartamára vonatkozóan. A fertőtlenítőoldat nem juthat be az eszközbe vagy a csatlakozóba.

A csatlakozó burkolatának fertőtlenítésekor csak a külső felületeket törölje át vagy permetezze be. Ügyeljen arra, hogy semmilyen folyadék ne jusson a csatlakozóba a tehermentesítő csuklón, az elektromos érintkezőkön vagy a reteszelőkar körüli területeken keresztül.

4. Hagyja megszáradni, illetve puha ronggyal törölje szárazra a transzducert. A lencse szárításakor itassa fel a nedvességet, ne használjon törlő mozdulatot.
5. Ellenőrizze, hogy a transzduceren nem láthatók-e sérülések, például repedések, hasadások, folyadékszivárgás, illetve éles szélek vagy kiugrások. Ha egyértelmű a sérülés, akkor ne használja a transzducert, és lépjen kapcsolatba a Philips képviselőjével.

A nem TEE transzducerek magas szintű fertőtlenítése

A nem TEE transzducerek magas szintű fertőtlenítését jellemzően alámerítéses módszerrel, magas szintű fertőtlenítőszer használva kell végezni. A művelet elvégzése előtt olvassa el a figyelmeztetéseket és az óvintézkedéseket a „**Biztonság**” és a „**Nem TEE transzducerekre vonatkozó figyelmeztetések és óvintézkedések**”, 35. oldal című részben, valamint tartsa be az alábbi óvintézkedéseket.

**FIGYELEM!**

A berendezések tisztításánál és fertőtlenítésénél mindig viseljen védőszemüveget és védőkesztyűt.

**VIGYÁZAT!**

A transzducerek tisztításakor és fertőtlenítésekor ügyeljen rá, hogy ne jusson be semmilyen folyadék az elektromos érintkezőkön, a tehermentesítő csuklón, a csatlakozó burkolatán vagy a tehermentesítő csukló körüli területeken keresztül a csatlakozóba. TEE transzducerek esetén a fogantyúba, a tehermentesítő csuklóba vagy a vezérlő mechanizmusba semmilyen folyadék nem juthat be. Ha a csatlakozó vagy a fogantyú burkolatát áttörli vagy lepermetezi, ügyeljen rá, hogy csak a külső felületet törölje át vagy permetezze le. Ha van, helyezze fel a folyadékfröccsenés ellen védő csatlakozótokat az elektromos érintkezőkre, hogy ne kerülhessen folyadék a csatlakozó burkolata alá. Az ezeken a területeken folyadék miatt bekövetkező károsodásokra nem vonatkozik a garancia vagy karbantartási szerződés.

MEGJEGYZÉS

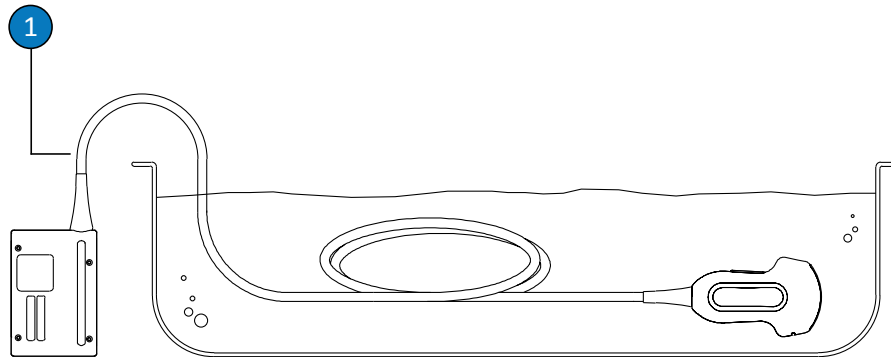
Egyes magas szintű fertőtlenítőszeresek esetén nincs szükség alámerítésre, miközben kompatibilisek némelyik nem TEE transzducerrel. A kompatibilis magas szintű fertőtlenítőszereseket tekintse meg az *Ultrahangrendszerekhez és transzducerekhez használható tisztító- és fertőtlenítőszeresek* című részben. Ha ilyen fertőtlenítőszereset használ, minden esetben tartsa be a gyártó előírásait. Járjon el a jelen útmutatóban szereplő, a kiválasztott fertőtlenítőszer „szakszerű használatát” fertőtlenítési módszer szerint az *Ultrahangrendszerekhez és transzducerekhez használható tisztító- és fertőtlenítőszeresek* alapján.

Ajánlott eszközök:

- Puha, nedves törleruha vagy dörzshatás nélküli szivacs
- Megfelelő, magas szintű fertőtlenítőszer a transzducerhez, a kábelhez és a csatlakozóhoz

- Áztató edény
 - Száraz, nem szőszölő, steril textil
1. Tisztítsa meg a transzducert és a kábelt a „[A nem TEE transzducerek, kábelek és csatlakozók tisztítása](#)”, [41. oldal](#) részben leírt eljárások szerint. Tartsa be az összes figyelmeztetést és óvintézkedést.
 2. Tisztítás után használjon az Ön transzducerével kompatibilis, magas szintű fertőtlenítőszeret. A transzducerével kompatibilis fertőtlenítőszer listáját a rendszerdokumentáció részét képező, *Ultrahangrendszerekhez és transzducerekhez használható tisztító- és fertőtlenítőszer* című részben vagy „A transzducerek és a rendszer gondozása” webhelyen tekintheti meg:
www.philips.com/transducercare
Tartsa be a címkén található utasításokat az előkészítésre, a hőmérsékletre, az oldaterősségre és a behatási időre vonatkozóan. Az oldat erősségének és az érintkezés időtartamának meg kell felelnie az eszköz tervezett klinikai alkalmazásának. Amennyiben előre elkészített oldatot alkalmaz, győződjön meg arról, hogy annak szavatossági ideje még nem járt le.
 3. A kábelhez és a csatlakozóhoz megfelelő fertőtlenítőszerrel törölje le vagy permetezze be a kábelt, a tehermentesítő csuklót és a csatlakozót. Tartsa be a fertőtlenítőszer címkéjén látható útmutatásokat a hőmérsékletre, a törlés időtartamára, az oldat erősségére, valamint a fertőtlenítőszer behatási időtartamára vonatkozóan. A fertőtlenítőoldat nem juthat be az eszközbe vagy a csatlakozóba.
A csatlakozó burkolatának fertőtlenítésekor csak a külső felületeket törölje át vagy permetezze be. Ügyeljen arra, hogy semmilyen folyadék ne jusson a csatlakozóba a tehermentesítő csuklón, az elektromos érintkezőkön vagy a reteszelőkar körüli területeken keresztül.
 4. Merítse a transzducert megfelelő fertőtlenítőszerbe az ábra szerint ezt az eljárást követően. Ne merítse be a csatlakozót, a csatlakozó tehermentesítő csuklóját vagy a csatlakozó tehermentesítő csuklójától számított 5 cm-es (2 hüvelykes) vezeték részt. (A tehermentesítő csuklótól mért 5 cm a vezeték maximális megengedett bemerítési pontja – ha nem szükséges, ezt a pontot nem kell bemerítenie.)

5. A transzducer bemelegítési idejét a fertőtlenítőszer címkéjén olvasható útmutatások szerint szabja meg. A transzducereket a kívánt fertőtlenítési szint eléréséhez szükségesnél tovább ne tartsa a fertőtlenítőszerben.
6. A fertőtlenítőszer címkéjén található utasítások szerint, a bemelegítési pontig merítse be a transzducert. Ne merítse be a csatlakozót, a csatlakozó tehermentesítő csuklóját vagy a csatlakozó tehermentesítő csuklójától számított 5 cm-es (2 hüvelykes) vezeték részt. (A tehermentesítő csuklótól mért 5 cm a vezeték maximális megengedett bemelegítési pontja – ha nem szükséges, ezt a pontot nem kell bemelegítenie.)
7. Hagyja megszáradni, illetve steril, puha ronggyal törölje szárazra a transzducert. A lencse szárításakor itassa fel a nedvességet, ne használjon törlő mozdulatot.
8. Ellenőrizze, hogy a transzducereken nem láthatók-e sérülések, például repedések, hasadások, folyadékszivárgás, illetve éles szélek vagy kiugrások. Ha egyértelmű a sérülés, akkor ne használja a transzducert, és lépjen kapcsolatba a Philips képviselőjével.



Nem TEE transzducerek bemelegítési pontja

- | | |
|---|--|
| 1 | A tehermentesítő csuklótól mért 5 cm-nél (2 hüvelyknél) tovább ne merítse be a készüléket. Ez a vezeték maximális megengedett bemelegítési pontja – ha nem szükséges, ezt a pontot nem kell bemelegítenie. |
|---|--|

Nem TEE transzducerek sterilizálása

Sterilizálás akkor szükséges, ha a transzducert egyébként steril szövetbe vezetik steril tok nélkül. Ha steril tokot használ, akkor is érdemes sterilizálni, de magas szintű fertőtlenítés is elfogadható. A sterilizálás és a magas szintű fertőtlenítés közti legnagyobb különbség a transzducer bemelegítésének időtartama, valamint az ehhez használt fertőtlenítő-, illetve sterilizálószer.

Annak megállapításához, hogy a transzducer esetében sterilizálásra vagy magas szintű fertőtlenítésre van-e szükség, olvassa el a következőt: [„A transzducerek gondozásának módszerei”, 31. oldal.](#)

Az eljárás végrehajtása előtt olvassa el a figyelmeztetéseket és az óvintézkedéseket a következőkben: [„Biztonság”](#) és [„Nem TEE transzducerekre vonatkozó figyelmeztetések és óvintézkedések”, 35. oldal.](#)



FIGYELEM!

A berendezések tisztításánál és fertőtlenítésénél mindig viseljen védőszemüveget és védőkesztyűt.



VIGYÁZAT!

Soha ne sterilizálja a transzducert autoklávozással, gamma-sugárzást, gázt, vízgőzt vagy hőt alkalmazó eljárásokkal. Ennek eredménye ugyanis a transzducer súlyos károsodása. Az elkerülhető károsodásra nem vonatkozik a garancia vagy karbantartási szerződés.

**VIGYÁZAT!**

A transzducerek tisztításakor és fertőtlenítésekor ügyeljen rá, hogy ne jusson be semmilyen folyadék az elektromos érintkezőkön, a tehermentesítő csuklón, a csatlakozó burkolatán vagy a tehermentesítő csukló körüli területeken keresztül a csatlakozóba. TEE transzducerek esetén a fogantyúba, a tehermentesítő csuklóba vagy a vezérlő mechanizmusba semmilyen folyadék nem juthat be. Ha a csatlakozó vagy a fogantyú burkolatát áttörli vagy lepermetezi, ügyeljen rá, hogy csak a külső felületet törölje át vagy permetezze le. Ha van, helyezze fel a folyadékfröccsenés ellen védő csatlakozótokat az elektromos érintkezőkre, hogy ne kerülhessen folyadék a csatlakozó burkolata alá. Az ezeken a területeken folyadék miatt bekövetkező károsodásokra nem vonatkozik a garancia vagy karbantartási szerződés.

Ajánlott eszközök:

- Puha, nedves törülőruga vagy dörzshatás nélküli szivacs
 - Megfelelő, magas szintű fertőtlenítőszer a transzducerhez, a kábelhez és a csatlakozóhoz
 - Megfelelő, magas szintű fertőtlenítőszer a transzducerhez, a kábelhez és a csatlakozóhoz
 - Áztató edény
 - Száraz, nem szőszölő, steril textil
1. Tisztítsa meg a transzducert és a kábelt a „[A nem TEE transzducerek, kábelek és csatlakozók tisztítása](#)”, 41. oldal részben leírt eljárások szerint.
 2. Tisztítás után használjon az Ön transzducerével kompatibilis, magas szintű fertőtlenítőszer vagy sterilizálószer. A transzducerével kompatibilis fertőtlenítő- és sterilizálószer listáját a rendszerdokumentáció részét képező, *Ultraszangrendszerekhez és transzducerekhez használható tisztító- és fertőtlenítőszer* című részben vagy „A transzducerek és a rendszer gondozása” webhelyen tekintheti meg:
www.philips.com/transducercare

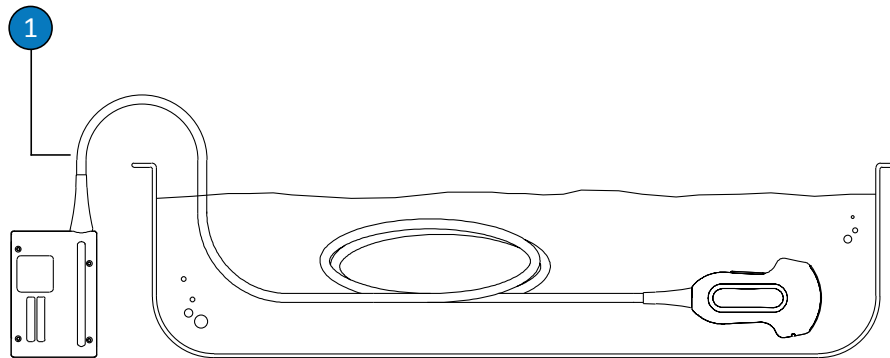
Tartsa be a címkén található utasításokat az előkészítésre, a hőmérsékletre, az oldaterősségre és a behatási időre vonatkozóan. Az oldat erősségének és az érintkezés időtartamának meg kell felelnie az eszköz tervezett klinikai alkalmazásának. Amennyiben előre elkészített oldatot alkalmaz, győződjön meg arról, hogy annak szavatossági ideje még nem járt le.

3. A kábelhez és a csatlakozóhoz megfelelő fertőtlenítőszerrel törölje le vagy permetezze be a kábelt, a tehermentesítő csuklót és a csatlakozót. Tartsa be a fertőtlenítőszer címkéjén látható útmutatásokat a hőmérsékletre, a törlés időtartamára, az oldat erősségére, valamint a fertőtlenítőszer behatási időtartamára vonatkozóan. A fertőtlenítőoldat nem juthat be az eszközbe vagy a csatlakozóba.

A csatlakozó burkolatának fertőtlenítésekor csak a külső felületeket törölje át vagy permetezze be. Ügyeljen arra, hogy semmilyen folyadék ne jusson a csatlakozóba a tehermentesítő csuklón, az elektromos érintkezőkön vagy a reteszelőkar körüli területeken keresztül.

4. Az eljárást követően merítse a transzducert a sterilizáló oldatba az ábrán látható módon. Ne merítse be a csatlakozót, a csatlakozó tehermentesítő csuklóját vagy a csatlakozó tehermentesítő csuklójától számított 5 cm-es (2 hüvelykes) vezeték részt. (A tehermentesítő csuklótól mért 5 cm a vezeték maximális megengedett bemerítési pontja – ha nem szükséges, ezt a pontot nem kell bemerítenie.)
5. A transzducer sterilításhoz szükséges bemerítési idejét a fertőtlenítőszer címkéjén olvasható útmutatások szerint szabja meg.
6. A transzducert vegye ki a sterilizáló oldatból, miután az ajánlott sterilizálási idő letelt.
7. A sterilizálószer címkéjén található utasítások szerint, a bemerítési pontig merítse be a transzducert steril vízbe. Ne merítse be a csatlakozót, a csatlakozó tehermentesítő csuklóját vagy a csatlakozó tehermentesítő csuklójától számított 5 cm-es (2 hüvelykes) vezeték részt. (A tehermentesítő csuklótól mért 5 cm a vezeték maximális megengedett bemerítési pontja – ha nem szükséges, ezt a pontot nem kell bemerítenie.)
8. Hagyja megszáradni, illetve steril, puha ronggyal törölje szárazra a transzducert. A lencse szárításakor itassa fel a nedvességet, ne használjon törlő mozdulatot.

9. Ellenőrizze, hogy a transzduceren nem láthatók-e sérülések, például repedések, hasadások, folyadékszivárgás, illetve éles szélek vagy kiugrások. Ha egyértelmű a sérülés, akkor ne használja a transzducert, és lépjen kapcsolatba a Philips képviselőjével.

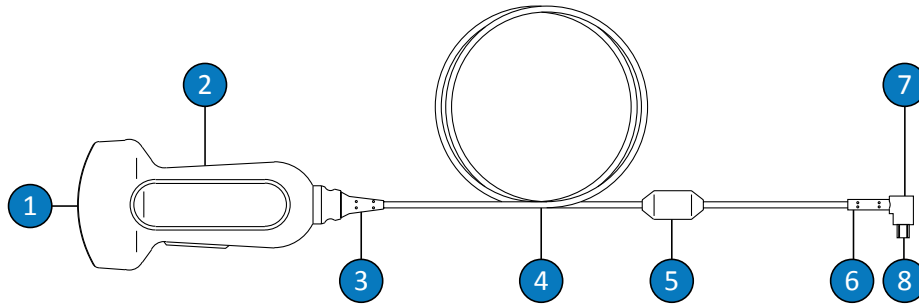


Nem TEE transzducerek bemelegítési pontja

- | | |
|---|--|
| 1 | A tehermentesítő csuklótól mért 5 cm-nél (2 hüvelyknél) tovább ne merítse be a készüléket. Ez a vezeték maximális megengedett bemelegítési pontja – ha nem szükséges, ezt a pontot nem kell bemelegítenie. |
|---|--|

USB transzducer gondozása

A következőkben ismertetjük az USB-csatlakozóval ellátott transzducerek tisztításának, fertőtlenítésének és sterilizálásának módszereit. A transzducer megfelelő gondozásának megállapításához olvassa el a következőt: „[A transzducerek gondozásának módszerei](#)”, 31. oldal. A következő ábrán USB-csatlakozóval ellátott transzducer részegységei láthatók.



Az USB transzducer alkotóelemei

1	A transzducer lencséje (akusztikus ablaka)
2	A transzducer burkolata
3	A transzducer csuklófeszülés-csökkentője
4	Kábel
5	Ferrit gyöngy
6	USB-csatlakozó tehermentesítő csuklója
7	USB-csatlakozó
8	Elektromos érintkezők

Az USB transzducerekre vonatkozó figyelmeztetések és óvintézkedések

Kérjük, hogy minden tisztítási és fertőtlenítési eljárás közben, illetve fertőtlenítőszer használata során tartsa be az alábbi útmutatásokat és óvintézkedéseket. Specifikusabb jellegű figyelmeztetések és óvintézkedések a gondozási és a tisztítási eljárások ismertetésénél, illetve a tisztító- és fertőtlenítőszer címkéjén olvashatók.

**FIGYELEM!**

A transzducereket minden egyes használat után meg kell tisztítani. A transzducer megtisztítása a hatékony fertőtlenítés vagy sterilizálás elengedhetetlen előfeltétele. Fertőtlenítőszer használatakor a gyártó előírásait nagyon gondosan tartsa be.

**FIGYELEM!**

A berendezések tisztításánál és fertőtlenítésénél mindig viseljen védőszemüveget és védőkesztyűt.

**FIGYELEM!**

A fertőtlenítőszer a termék anyagaival való vegyi összeférhetőségük, nem pedig biológiai hatékonyságuk miatt ajánlottak. A fertőtlenítőszer biológiai hatékonyságával kapcsolatban tanulmányozza a fertőtlenítőszer gyártójának, az FDA, illetve az amerikai betegségmegelőzési központok ajánlásait.

**FIGYELEM!**

Az adott eszköz szükséges fertőtlenítési szintjét a használata során azzal érintkező szövet típusa és a használni kívánt transzducer típusa határozza meg. A fertőtlenítőszer típusának meg kell felelnie a transzducer típusának és alkalmazási területének. A fertőtlenítési szintek követelményeivel kapcsolatos további információkért lásd a következő részt: „[A transzducerek gondozásának módszerei](#)”, 31. oldal. Információkért tanulmányozza a fertőtlenítőszer címkéjét, valamint a Fertőzésmegelőzési Szövetség, az FDA, illetve az amerikai betegségmegelőzési központok ajánlásait.

**FIGYELEM!**

Amennyiben előre elkészített oldatot alkalmaz, győződjön meg arról, hogy annak szavatossági ideje még nem járt le.

**FIGYELEM!**

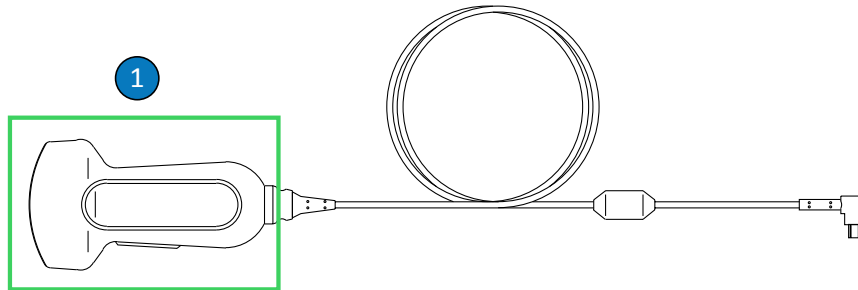
Tartsa be a fertőtlenítőszer gyártójának ajánlásait.

**VIGYÁZAT!**

Nem ajánlott fertőtlenítőszer, nem megfelelő erősségű oldatok használata, illetve a transzducer kelleténél mélyebb vagy hosszabb idejű bemelegítése károsíthatja vagy elszínezheti a transzducert, és semmissé teszi a transzducer garanciáját.

**VIGYÁZAT!**

Az USB-csatlakozóval rendelkező transzducerek esetében kizárólag a készülék burkolatát és lencsáját (akusztikus ablakát) szabad izopropil-alkohollal tisztítani. Ügyeljen rá, hogy az alkoholos oldat töménysége a 70%-ot ne haladja meg. A transzducer egyéb részeit (beleértve a kábeleket, az USB-csatlakozókat és a tehermentesítő csuklót is) ne tisztítsa izopropil-alkohollal, mert azzal károsodást okozhat a készülékben. Az így bekövetkező károsodásra nem vonatkozik a garancia vagy karbantartási szerződés.



Az USB transzducerek alkohollal tisztítható részei

- 1 Kizárólag a transzducer burkolatát és a lencsét (akusztikus ablakot) szabad 70%-os izopropil-alkohol oldattal tisztítani. Vigyázzon, hogy ne kerüljön folyadék a transzducer szigetetlen részeibe. A lencse tisztításakor használjon finom törő vagy nedvességfelitató mozdulatokat. Az erőteljes törés vagy dörzsölés károsíthatja a lencsét.



VIGYÁZAT!

Ügyeljen az enzimatisztítószer megfelelő koncentrációjára, és alaposan öblítse le vízzel. Az enzimatisztítószerek általánosságban alkalmasak a használatra.



VIGYÁZAT!

Ha a transzducert, a kábelt vagy a csatlakozó burkolatát nem az itt leírt módszerek egyikével próbálja meg tisztítani vagy fertőtleníteni, akkor az eszköz károsodhat, és érvénytelenítheti a garanciát.



VIGYÁZAT!

A transzducerekhez vagy kábelekhez nem érhetnek hozzá éles tárgyak, például ollók, szikék vagy kauterizáló kések.



VIGYÁZAT!

A transzducer mozgításakor ne ejtse azt kemény felületre.



VIGYÁZAT!

A transzducerek tisztítására ne használjon sebészeti kefét. A transzducert még a puha kefék is károsíthatják.



VIGYÁZAT!

A transzducer címkéjén ne használjon kefét.



VIGYÁZAT!

Ne használjon papírt vagy súroló hatású anyagokat a transzducer tisztításához. Ezek az anyagok károsítják a transzducer puha anyagból készült lencséjét (akusztikus ablakát). Dörzshatású ipari törlőkendő (pl. Wypall X60) használata esetén károsodhat a lencse.

**VIGYÁZAT!**

Tisztítás, fertőtlenítés és sterilizálás alatt a transzducer, a csatlakozóburkolat vagy a kábel azon részeit, amelyeknek szárazon kell maradniuk, tegye magasabbra a megnedvesített részeknél mindaddig, amíg az összes rész meg nem szárad. Így nem juthat folyadék a transzducer tömítetlen részeire.

**VIGYÁZAT!**

A transzducerek tisztításakor és fertőtlenítésekor ügyeljen arra, hogy ne jusson be semmilyen folyadék az elektromos érintkezőkre, sem az USB-csatlakozó fém részeire. Az ezeken a területeken folyadék miatt bekövetkező károsodásokra nem vonatkozik a garancia vagy karbantartási szerződés.

**VIGYÁZAT!**

A folyadékok transzducerbe jutásának megakadályozása érdekében nem húzza ki az USB-kábelt a transzducerből a tisztítás és fertőtlenítés során.

**VIGYÁZAT!**

A transzducer nem érintkezhet hosszasan tisztító- vagy fertőtlenítőszerrel. A transzducerek tisztító- vagy fertőtlenítőszerrel való érintkezését korlátozza a fertőtlenítőszer gyártója által ajánlott minimális időtartamra.

**VIGYÁZAT!**

A transzducerek tárolása előtt ellenőrizze, hogy teljesen szárazak-e. Ha a transzducer lencséjét vagy akusztikus ablakát meg kell szárítani a tisztítás után, akkor puha ruhadarabbal finoman törölje át vagy itassa fel a nedvességet. Az erőteljes törölés vagy dörzsölés károsíthatja a lencsét.

**VIGYÁZAT!**

A transzducerek sterilizálására kizárólag folyékony oldatokat használjon. Autokláv, gáz (EtO) vagy más, a Philips által nem jóváhagyott módszerek alkalmazása károsítja a transzducert, és megszünteti a garanciát.

A fertőtlenítőszer-maradványok hatásának minimalizálása

Ha OPA (orto-ftálaldehid) alapú fertőtlenítőszer használata esetén nem tartja be pontosan a gyártó utasításait, oldatmaradványok maradhatnak a transzduceren.

Az OPA-maradvány vagy bármilyen más fertőtlenítőszer okozta hatások minimalizálása érdekében tegye a következőt:

- Nagyon pontosan tartsa be a fertőtlenítőszer gyártójának útmutatásait. A Cidex OPA gyártója például a transzducer öblítését javasolja háromszori friss vízben való elmerítéssel.
- A transzducerek fertőtlenítőszerrel való érintkezését korlátozza a fertőtlenítőszer gyártója által ajánlott minimális időtartamra. A Cidex OPA gyártója például a transzducer minimum 12 percig történő áztatását javasolja.

Az USB transzducerek, kábelek és csatlakozók tisztítása

Ezeket az általános tisztítási utasításokat be kell tartani az összes USB transzducer, kábel és csatlakozó esetében. Minden vizsgálófejet minden egyes használat után meg kell tisztítani. A transzducer megtisztítása a hatékony fertőtlenítés vagy sterilizálás elengedhetetlen előfeltétele.

A transzducer tisztításának megkezdése előtt olvassa el a „Biztonság” és a „Az USB transzducerekre vonatkozó figyelmeztetések és óvintézkedések”, 54. oldal című részben leírt figyelmeztetéseket, valamint tartsa be az alábbi óvintézkedéseket.

Tisztítás után a transzducereket a következő, megfelelő módszerekkel kell fertőtleníteni:

- „USB transzducerek alacsony szintű fertőtlenítése”, 63. oldal
- „Az USB transzducerek magas szintű fertőtlenítése”, 66. oldal
- „USB transzducerek sterilizálása”, 69. oldal

**FIGYELEM!**

A berendezések tisztításánál és fertőtlenítésénél mindig viseljen védőszemüveget és védőkesztyűt.

**VIGYÁZAT!**

A transzducerek tisztításakor és fertőtlenítésekor ügyeljen arra, hogy ne jusson be semmilyen folyadék az elektromos érintkezőkre, sem az USB-csatlakozó fém részeire. Az ezeken a területeken folyadék miatt bekövetkező károsodásokra nem vonatkozik a garancia vagy karbantartási szerződés.

**VIGYÁZAT!**

A folyadékok transzducerbe jutásának megakadályozása érdekében nem húzza ki az USB-kábelt a transzducerből a tisztítás és fertőtlenítés során.

Ajánlott eszközök:

- Puha, nedves törlőruha vagy dörzshatás nélküli szivacs
 - Kompatibilis tisztítószer vagy törlőkendő a transzducerhez, a kábelekhez és a csatlakozókhoz (enzimes tisztítószer ajánlott)
 - Száraz, nem szőszölő textil
1. Minden egyes betegvizsgálatot követően távolítsa el az ultrahangvezető gélt a transzducerről puha, ivóvízzel vagy jóváhagyott tisztító-, illetve fertőtlenítőszerrel megnedvesített törlőruhával, illetve jóváhagyott, tisztítószerrel vagy fertőtlenítőszerrel gyárilag átitatott törlőkendővel. A gélnak a lencséről történő eltávolításakor használjon finom törlő vagy nedvességfelítató mozdulatokat. A kompatibilis tisztító- és fertőtlenítőszer listáját a rendszerdokumentáció *Ultrahangrendszerekhez és transzducerekhez használható tisztító- és fertőtlenítőszer* című részében, illetve „A transzducerek és a rendszer gondozása” webhelyen tekintheti meg:

www.philips.com/transducercare

Tartsa be a címkén található utasításokat az előkészítésre, a hőmérsékletre, az oldaterősségre és a behatási időre vonatkozóan. Az oldat erősségének és az érintkezés időtartamának meg kell felelnie az eszköz tervezett klinikai alkalmazásának. Amennyiben előre elkészített oldatot alkalmaz, győződjön meg arról, hogy annak szavatossági ideje még nem járt le.

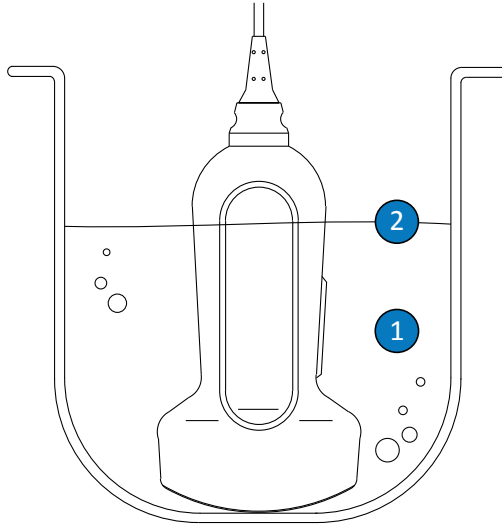
2. Csatlakoztassa le a transzducert a rendszerről és távolítson el minden tartozékot, amely a transzducerhez van csatlakoztatva vagy azt fedi. Az érintkező részekre történő folyadékfröccsenés megelőzése érdekében nyomja a csatlakozótokot, ha van, a csatlakozóra.
3. Távolítson el minden gélmaradványt a transzducerről és a lencséről folyó víz és puha szivacs segítségével vagy kesztyűs kézzel. Ha nem áll rendelkezésre folyó víz, használjon puha, nedves textilt – például mosható törlőruhát. A gélnek a lencséről történő eltávolításakor használjon finom törlő vagy nedvességfelitató mozdulatokat.
4. Enyhén szappanos vízzel megnedvesített puha kendővel vagy enzimatikus tisztítószerrel (a gyártó utasításai szerint) távolítsa el a transzduceren, a kábelen, a ferrit gyöngyön, illetve a csatlakozón maradt szennyező részecskéket és testfolyadékot. Az enzimatikus tisztítószerek általánosságban alkalmasak a használatra.
5. A maradék részecskék és a tisztítószer-maradványok eltávolításához használjon tisztítókendőt a gyártó utasításainak megfelelően. Ezt az eljárást követően a transzducert a merítési pontig le is öblítheti vízzel az ábra látható módon. A transzducer, a kábel és az USB-csatlakozó semmilyen más része nem ázhat el, illetve nem merülhet folyadékba.

MEGJEGYZÉS

Ha tisztítókendőt használ, akkor lehet, hogy a transzducert nem szükséges vízzel leöblítenie. Mindig tartsa be a termék címkéjén olvasható utasításokat.

6. Ha szükséges, törölje le a transzducert száraz kendővel. A lencse szárításához puha törlőruhával itassa fel a nedvességet – ne végezzen törlő mozdulatot.

7. Ellenőrizze, hogy az eszközön és a kábelen nem láthatók-e sérülések, például repedések, hasadások, éles szélek vagy kiugrások. Ha egyértelmű a sérülés, akkor ne használja az eszközt, és lépjen kapcsolatba a Philips ügyfélszolgálatával.



USB transzducerek bemerítési pontja

- | | |
|---|--|
| 1 | Csak ezt a részt merítse a folyadékfelszín alá. |
| 2 | A legnagyobb engedélyezhető bemerítési mélység; ha nem szükséges, nem kell ilyen mélyre merítenie. |

USB transzducerek alacsony szintű fertőtlenítése

Az USB transzducerek alacsony szintű fertőtlenítését permetezéssel vagy törléssel kell végezni, alacsony vagy közepes szintű fertőtlenítőszerrel. A művelet elvégzése előtt olvassa el a figyelmeztetéseket és az óvintézkedéseket a „Biztonság” és a „Az USB transzducerekre vonatkozó figyelmeztetések és óvintézkedések”, 54. oldal című részben, valamint tartsa be az alábbi óvintézkedéseket.

**FIGYELEM!**

A berendezések tisztításánál és fertőtlenítésénél mindig viseljen védőszemüveget és védőkesztyűt.

**VIGYÁZAT!**

A transzducerek tisztításakor és fertőtlenítésekor ügyeljen arra, hogy ne jusson be semmilyen folyadék az elektromos érintkezőkre, sem az USB-csatlakozó fém részeire. Az ezeken a területeken folyadék miatt bekövetkező károsodásokra nem vonatkozik a garancia vagy karbantartási szerződés.

**VIGYÁZAT!**

A folyadékok transzducerbe jutásának megakadályozása érdekében nem húzza ki az USB-kábelt a transzducerből a tisztítás és fertőtlenítés során.

MEGJEGYZÉS

A transzducerek a törléses módszerrel csak akkor fertőtleníthetők, ha az alkalmazott fertőtlenítőszer címkéjén ezt jelzik.

Ajánlott eszközök:

- Puha, nedves törlőruha vagy dörzshatás nélküli szivacs
- Megfelelő, alacsony vagy közepes szintű fertőtlenítőszer a transzducerhez, a kábelhez és a csatlakozóhoz
- Száraz, nem szőszölő, steril textil

1. Tisztítsa meg a transzducert és a kábelt a „Az USB transzducerek, kábelek és csatlakozók tisztítása”, 60. oldal részben leírt eljárások szerint. Tartsa be az összes figyelmeztetést és óvintézkedést.
2. Tisztítás után használjon az Ön transzducerével kompatibilis, alacsony vagy közepes szintű fertőtlenítőszeret. A transzducerével kompatibilis fertőtlenítőszer listáját a rendszerdokumentáció részét képező, *Ultrahangrendszerekhez és transzducerekhez használható tisztító- és fertőtlenítőszer* című részben vagy „A transzducerek és a rendszer gondozása” webhelyen tekintheti meg:

www.philips.com/transducercare

Tartsa be a címkén található utasításokat az előkészítésre, a hőmérsékletre, az oldaterősségre és a behatási időre vonatkozóan. Az oldat erősségének és az érintkezés időtartamának meg kell felelnie az eszköz tervezett klinikai alkalmazásának. Amennyiben előre elkészített oldatot alkalmaz, győződjön meg arról, hogy annak szavatossági ideje még nem járt le.

3. Az USB-kábelhez és -csatlakozóhoz megfelelő fertőtlenítőszerrel törölje le vagy permetezze be a kábelt, a tehermentesítő csuklót, a ferrit gyöngyöt és az USB-csatlakozót. Tartsa be a fertőtlenítőszer címkéjén látható útmutatásokat a hőmérsékletre, a törlés időtartamára, az oldat erősségére, valamint a fertőtlenítőszer behatási időtartamára vonatkozóan. A fertőtlenítőoldat nem juthat be az eszközbe vagy a csatlakozóba. Az USB-kábel fertőtlenítésekor csak a külső felületeket törölje át vagy permetezze be. Ügyeljen arra, hogy semmilyen folyadék ne juthasson be a tehermentesítő csuklón, a csatlakozón vagy az elektromos érintkezőkön keresztül. A csatlakozóban levő folyadék miatt megszűnhet az eszköz garanciája.
4. Hagyja megszáradni, illetve puha, steril törlőruhával törölje szárazra a transzducert a fertőtlenítőszer címkéjén olvasható utasításoknak megfelelően.
5. Ellenőrizze, hogy a transzduceren nem láthatók-e sérülések, például repedések, hasadások, folyadékszivárgás, illetve éles szélek vagy kiugrások. Ha egyértelmű a sérülés, akkor ne használja a transzducert, és lépjen kapcsolatba a Philips képviselőjével.

Az USB transzducerek magas szintű fertőtlenítése

Az USB transzducerek magas szintű fertőtlenítését jellemzően alámerítéses módszerrel, magas szintű fertőtlenítőszerrel használva kell végezni. A művelet elvégzése előtt olvassa el a figyelmeztetéseket és az óvintézkedéseket a „Biztonság” és a „Az USB transzducerekre vonatkozó figyelmeztetések és óvintézkedések”, 54. oldal című részben, valamint tartsa be az alábbi óvintézkedéseket.



FIGYELEM!

A berendezések tisztításánál és fertőtlenítésénél mindig viseljen védőszemüveget és védőkesztyűt.



VIGYÁZAT!

A transzducerek tisztításakor és fertőtlenítésekor ügyeljen arra, hogy ne jusson be semmilyen folyadék az elektromos érintkezőkre, sem az USB-csatlakozó fém részeire. Az ezeken a területeken folyadék miatt bekövetkező károsodásokra nem vonatkozik a garancia vagy karbantartási szerződés.



VIGYÁZAT!

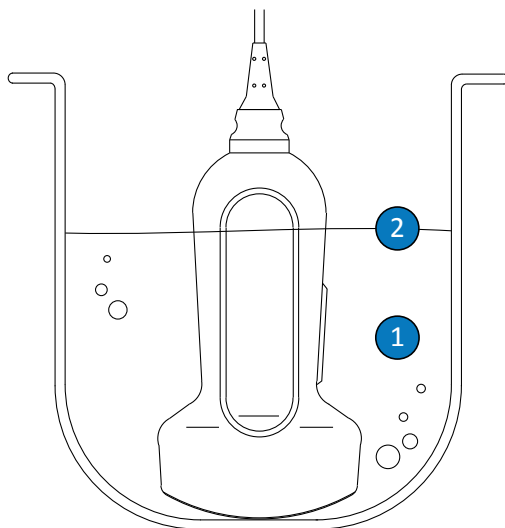
A folyadékok transzducerbe jutásának megakadályozása érdekében nem húzza ki az USB-kábelt a transzducerből a tisztítás és fertőtlenítés során.

Ajánlott eszközök:

- Puha, nedves törlőruha vagy dörzshatás nélküli szivacs
- Megfelelő, magas szintű fertőtlenítőszer a transzducerhez, a kábelhez és a csatlakozóhoz
- Áztató edény

- Száraz, nem szőszölő, steril textil
1. Tisztítsa meg a transzducert és a kábelt a „Az USB transzducerek, kábelek és csatlakozók tisztítása”, 60. oldal részben leírt eljárások szerint. Tartsa be az összes figyelmeztetést és óvintézkedést.
 2. Tisztítás után használjon az Ön transzducerével kompatibilis, magas szintű fertőtlenítőszeret. A transzducerével kompatibilis fertőtlenítőszer listáját a rendszerdokumentáció részét képező, *Ultrahangrendszerekhez és transzducerekhez használható tisztító- és fertőtlenítőszer* című részben vagy „A transzducerek és a rendszer gondozása” webhelyen tekintheti meg:
www.philips.com/transducercare
Tartsa be a címkén található utasításokat az előkészítésre, a hőmérsékletre, az oldaterősségre és a behatási időre vonatkozóan. Az oldat erősségének és az érintkezés időtartamának meg kell felelnie az eszköz tervezett klinikai alkalmazásának. Amennyiben előre elkészített oldatot alkalmaz, győződjön meg arról, hogy annak szavatossági ideje még nem járt le.
 3. Az USB-kábelhez és -csatlakozóhoz megfelelő fertőtlenítőszerrel törölje le vagy permetezze be a kábelt, a tehermentesítő csuklót, a ferrit gyöngyöt és az USB-csatlakozót. Tartsa be a fertőtlenítőszer címkéjén látható útmutatásokat a hőmérsékletre, a törlés időtartamára, az oldat erősségére, valamint a fertőtlenítőszer behatási időtartamára vonatkozóan. A fertőtlenítőoldat nem juthat be az eszközbe vagy a csatlakozóba. Az USB-kábel fertőtlenítésekor csak a külső felületeket törölje át vagy permetezze be. Ügyeljen arra, hogy semmilyen folyadék ne juthasson be a tehermentesítő csuklón, a csatlakozón vagy az elektromos érintkezőkön keresztül. A csatlakozóban levő folyadék miatt megsűnhet az eszköz garanciája.
 4. Merítse a transzducert megfelelő fertőtlenítőszerbe az ábra szerint ezt az eljárást követően. A transzducer csak a feltüntetett bemerítési pontig szabad a folyadékfelszín alá meríteni. A transzducer, a kábel, a tehermentesítő, illetve a csatlakozó semmilyen más része nem ázhat el, illetve nem merülhet folyadékba.
 5. A transzducer bemerítési idejét a fertőtlenítőszer címkéjén olvasható útmutatások szerint szabja meg. A transzducereket a kívánt fertőtlenítési szint eléréséhez szükségesnél tovább ne tartsa a fertőtlenítőszerben.

6. A fertőtlenítőszer címkéjén található utasítások szerint, a bemerítési pontig merítse be a transzducert. A transzducer, a kábel, a tehermentesítő, illetve a csatlakozó semmilyen más részét ne öntse le, illetve ne merítse folyadékba.
7. Hagyja megszáradni, illetve puha, steril törlőruhával törölje szárazra a transzducert a fertőtlenítőszer címkéjén olvasható utasításoknak megfelelően.
8. Ellenőrizze, hogy a transzduceren nem láthatók-e sérülések, például repedések, hasadások, folyadékszivárgás, illetve éles szélek vagy kiugrások. Ha egyértelmű a sérülés, akkor ne használja a transzducert, és lépjen kapcsolatba a Philips képviselőjével.



USB transzducerek bemerítési pontja

- | | |
|---|--|
| 1 | Csak ezt a részt merítse a folyadékfelszín alá. |
| 2 | A legnagyobb engedélyezhető bemerítési mélység; ha nem szükséges, nem kell ilyen mélyre merítenie. |

USB transzducerek sterilizálása

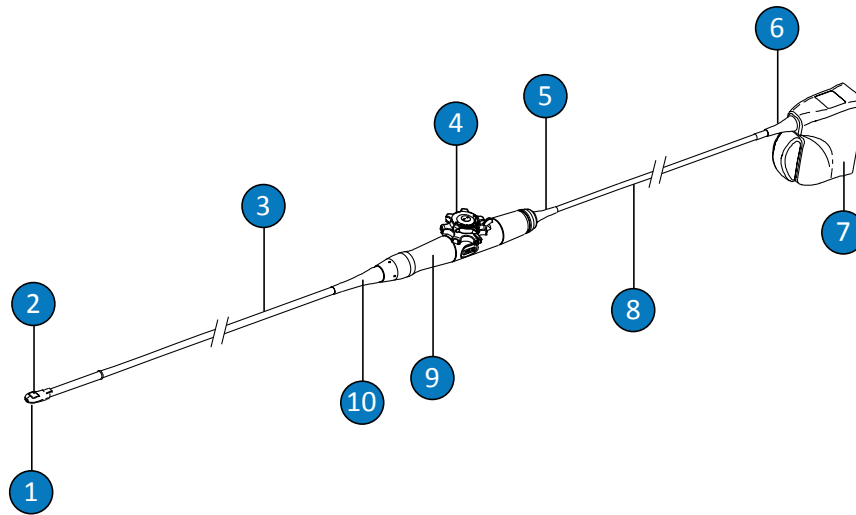
A magas szintű fertőtlenítés és a sterilizálás közti legnagyobb különbség a transzducer bemelegítésének időtartama, valamint az ehhez használt fertőtlenítő-, illetve sterilizálószer. Sterilizáláskor a magas szintű fertőtlenítéshez is alkalmazott eljárást kövesse, de használjon hozzá kompatibilis sterilizálószerket, és tartsa be a gyártó előkészítésre, hőmérsékletre, oldaterősségre és érintkezési időtartamra vonatkozó utasításait.

TEE transzducer gondozása

A következőkben ismertetjük a TEE (transzsezofageális echokardiográfiás) transzducerek tisztításának, fertőtlenítésének és sterilizálásának módszereit. A transzducer megfelelő gondozásának megállapításához olvassa el a következőt: [„A transzducerek gondozásának módszerei”, 31. oldal.](#)

Az új transzducer megérkezésekor az első vizsgálat végrehajtása előtt fertőtlenítse azt. Minden egyes használat után rögtön tisztítsa meg és fertőtlenítse a transzducert a betegek és a személyzet kórokozók elleni védelme érdekében. Mindenki számára érthetően fogalmazza meg és tegye közzé a tisztításra vonatkozó eljárásrendet, amely lépéseit a következő fejezet tartalmazza.

A következő ábrán láthatók a TEE transzducerek alkotóelemei.



A TEE-transzducer alkotóelemei

1	Distalis hegy
2	A transzducer lencséje (akusztikus ablaka)
3	Hajlékony szár
4	A transzducer kezelőszervei
5	A kezelőszervek burkolatának (fogantyú) tehermentesítő csuklója
6	Csatlakozó tehermentesítő csuklója
7	A csatlakozó burkolata
8	Kábel
9	A kezelőszervek burkolata (fogantyú)
10	A kezelőszervek burkolatának (fogantyú) tehermentesítő csuklója

A TEE transzducerekre vonatkozó figyelmeztetések és óvintézkedések

Kérjük, hogy minden tisztítási, fertőtlenítési és sterilizálási eljárás közben, illetve fertőtlenítőszer használata során tartsa be az alábbi útmutatásokat és óvintézkedéseket. Specifikusabb jellegű figyelmeztetések és óvintézkedések a gondozási és a tisztítási eljárások ismertetésénél, illetve a tisztító- és fertőtlenítőszer címkéjén olvashatók.



FIGYELEM!

A transzducereket minden egyes használat után meg kell tisztítani. A transzducer megtisztítása a hatékony fertőtlenítés vagy sterilizálás elengedhetetlen előfeltétele. Fertőtlenítőszer használatakor a gyártó előírásait nagyon gondosan tartsa be.



FIGYELEM!

A berendezések tisztításánál és fertőtlenítésénél mindig viseljen védőszemüveget és védőkesztyűt.



VIGYÁZAT!

Soha ne sterilizálja a transzducert autoklávozással, gamma-sugárzást, gázt, vízgőzt vagy hőt alkalmazó eljárásokkal. Ennek eredménye ugyanis a transzducer súlyos károsodása. Az elkerülhető károsodásra nem vonatkozik a garancia vagy karbantartási szerződés.



FIGYELEM!

A steril transzducertokok eldobandók, nem szabad őket újra felhasználni.

**FIGYELEM!**

A TEE transzducerек esetében harapásgátlók használata kötelező.

**FIGYELEM!**

A fertőtlenítőszerек a termék anyagaival való vegyi összeférhetőségük, nem pedig biológiai hatékonyságuk miatt ajánlottak. A fertőtlenítőszerек biológiai hatékonyságával kapcsolatban tanulmányozza a fertőtlenítőszer gyártójának, az FDA, illetve az amerikai betegségmegelőzési központok ajánlásait.

**FIGYELEM!**

Az adott eszköz szükséges fertőtlenítési szintjét a használata során azzal érintkező szövet típusa és a használni kívánt transzducer típusa határozza meg. A fertőtlenítőszer típusának meg kell felelnie a transzducer típusának és alkalmazási területének. A fertőtlenítési szintek követelményeivel kapcsolatos további információkért lásd a következő részt: „**A transzducerек gondozásának módszerei**”, 31. oldal. Információkért tanulmányozza a fertőtlenítőszer címkéjét, valamint a Fertőzésmegelőzési Szövetség, az FDA, illetve az amerikai betegségmegelőzési központok ajánlásait.

**FIGYELEM!**

A transzducer sterilizálásakor győződjön meg arról, hogy a sterilizálószer erőssége és a behatás időtartama megfelel a sterilizálási követelményeknek. A gyártó előírásait gondosan tartsa be.

**FIGYELEM!**

Amennyiben előre elkészített oldatot alkalmaz, győződjön meg arról, hogy annak szavatossági ideje még nem járt le.

**FIGYELEM!**

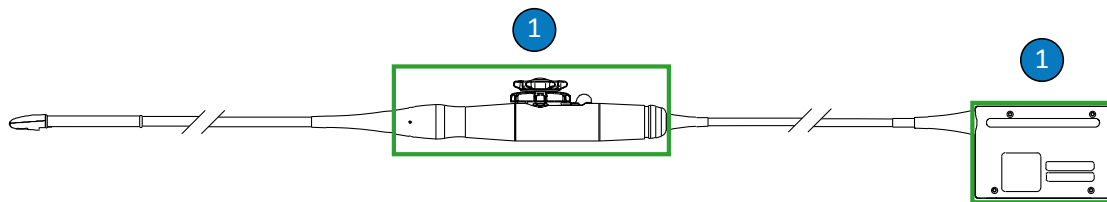
Tartsa be a fertőtlenítőszer gyártójának ajánlásait.

**VIGYÁZAT!**

Nem ajánlott fertőtlenítőszer, nem megfelelő erősségű oldatok használata, illetve a transzducer kelleténél mélyebb vagy hosszabb idejű bemelegítése károsíthatja vagy elszínezheti a transzducert, és semmissé teszi a transzducer garanciáját.

**VIGYÁZAT!**

A TEE transzducerek esetében csak a csatlakozó burkolatát és a kezelőszerv burkolatát szabad izopropil-alkohollal tisztítani. Ügyeljen rá, hogy az alkoholos oldat töménysége a 70%-ot ne haladja meg. A transzducer más részeit (beleértve a kábeleket és a tehermentesítő csuklót) ne tisztítsa izopropil-alkohollal, mert az károsíthatja ezeket a részeket. Az így bekövetkező károsodásra nem vonatkozik a garancia vagy karbantartási szerződés.



A TEE transzducerek alkohollal tisztítható részei

- 1 Csak a csatlakozó burkolatát és a kezelőszervek burkolatát szabad 70%-os izopropil-alkoholos oldattal tisztítani. Vigyázzon, hogy ne kerüljön folyadék a transzducer szigetetlen részeibe.



VIGYÁZAT!

Ügyeljen az enzimatisztítószer megfelelő koncentrációjára, és alaposan öblítse le vízzel. Az enzimatisztítószer általánosságban alkalmasak a használatra.



VIGYÁZAT!

Ne alkalmazzon fehérítőt a transzduceren és a száron.



VIGYÁZAT!

Ha a transzducert, a kábelt vagy a csatlakozó burkolatát nem az itt leírt módszerek egyikével próbálja meg tisztítani vagy fertőtleníteni, akkor az eszköz károsodhat, és érvénytelenítheti a garanciát.



VIGYÁZAT!

A transzducerekhez vagy kábelekhöz nem érhetnek hozzá éles tárgyak, például ollók, szikék vagy kauterizáló kések.

**VIGYÁZAT!**

A transzducer mozgításakor ne ejtse azt kemény felületre.

**VIGYÁZAT!**

TEE transzducerek esetén ne hajlítsa meg a hajlékony szárat vagy a vezetékét. A szárat ne hajlítsa 0,3 m-nél (1 lábnál) kisebb átmérőjű körív mentén.

**VIGYÁZAT!**

A transzducerek tisztítására ne használjon sebészeti kefét. A transzducert még a puha kefék is károsíthatják.

**VIGYÁZAT!**

A csatlakozó burkolatának címkéjén ne használjon kefét.

**VIGYÁZAT!**

Ne használjon papírt vagy súroló hatású anyagokat a transzducer tisztításához. Ezek az anyagok károsítják a transzducer puha anyagból készült lencséjét (akusztikus ablakát). Dörzshatású ipari törlőkendő (pl. Wypall X60) használata esetén károsodhat a lencse.

**VIGYÁZAT!**

Tisztítás, fertőtlenítés és sterilizálás alatt a transzducer, a csatlakozóburkolat vagy a kábel azon részeit, amelyeknek szárazon kell maradniuk, tegye magasabbra a megnedvesített részeknél mindaddig, amíg az összes rész meg nem szárad. Így nem juthat folyadék a transzducer tömítetlen részeire.

**VIGYÁZAT!**

A transzducerek tisztításakor és fertőtlenítésekor ügyeljen rá, hogy ne jusson be semmilyen folyadék az elektromos érintkezők, a tehermentesítő csuklón, a csatlakozó burkolatán vagy a tehermentesítő csukló körüli területeken keresztül a csatlakozóba. TEE transzducerek esetén a fogantyúba, a tehermentesítő csuklóba vagy a vezérlő mechanizmusba semmilyen folyadék nem juthat be. Ha a csatlakozó vagy a fogantyú burkolatát áttörli vagy lepermetezi, ügyeljen rá, hogy csak a külső felületet törölje át vagy permetezze le. Ha van, helyezze fel a folyadékfröccsenés ellen védő csatlakozótokat az elektromos érintkezőkre, hogy ne kerülhessen folyadék a csatlakozó burkolata alá. Az ezeken a területeken folyadék miatt bekövetkező károsodásokra nem vonatkozik a garancia vagy karbantartási szerződés.

**VIGYÁZAT!**

A transzducer nem érintkezhet hosszasan tisztító- vagy fertőtlenítőszerrel. A transzducerek tisztító- vagy fertőtlenítőszerrel való érintkezését korlátozza a fertőtlenítőszer gyártója által ajánlott minimális időtartamra.

**VIGYÁZAT!**

A TEE transzducer vezérlő mechanizmusa nem tömített. Amennyiben fertőtlenítőszer vagy egyéb folyadék kerül a vezérlő mechanizmusba, akkor az korrodálja a vezérlőművet és az elektromos csatlakozásokat. Az elkerülhető károsodásra nem vonatkozik a garancia vagy karbantartási szerződés.

**VIGYÁZAT!**

Ne öblítse le vagy merítse be a TEE transzducer fogantyúját, a vezérlő mechanizmust, a kábelt, a csatlakozót vagy a tehermentesítő csuklót.

**VIGYÁZAT!**

A transzducerek tárolása előtt ellenőrizze, hogy teljesen szárazak-e. Ha a transzducer lencséjét (akusztikus ablakát) meg kell szárítani a tisztítás után, akkor puha ruhadarabbal finoman törölje át vagy itassa fel a nedvességet. Az erőteljes törlés vagy dörzsölés károsíthatja a lencsét.

A fertőtlenítőszer-maradványok hatásának minimalizálása

Ha OPA (orto-ftálaldehid) alapú fertőtlenítőszer használata esetén nem tartja be pontosan a gyártó utasításait, oldatmaradványok maradhatnak a transzduceren.

**FIGYELEM!**

A TEE vizsgálófejekon maradt OPA ideiglenesen elszínezhetheti a száj körüli területeket és az ajkakát, továbbá a szájüreg, a torok, a nyelőcső és a gyomor kémiai égési sérülését okozhatja.

Az OPA-maradvány vagy bármilyen más fertőtlenítőszer okozta hatások minimalizálása érdekében tegye a következőt:

- Nagyon pontosan tartsa be a fertőtlenítőszer gyártójának útmutatásait. A Cidex OPA gyártója például a transzducer öblítését javasolja háromszori friss vízben való elmerítéssel.
- A transzducerek fertőtlenítőszerrel való érintkezését korlátozza a fertőtlenítőszer gyártója által ajánlott minimális időtartamra. A Cidex OPA gyártója például a transzducer minimum 12 percig történő áztatását javasolja.

Az S7-3t és az S8-3t transzducerekkel kapcsolatos óvintézkedések

Kis méretük miatt az S7-3t és az S8-3t transzducerek rendkívül érzékeny elektronikus berendezések. A transzducerek épségének megóvása érdekében kövesse az alábbi óvintézkedéseket.



VIGYÁZAT!

Ha az S7-3t és az S8-3t transzducerek disztális végét törli át, mindig nagyon óvatosan bánjon a lencsével (akusztikus ablakkal). A transzducer végét nedves ruhával törölje át. Ne szorítsa meg a lencsét, az akusztikus ablakot vagy a transzducer végét, mert ezzel megrongálhatja a transzducert.



VIGYÁZAT!

A transzducerekhez vagy kábelekhöz nem érhetnek hozzá éles tárgyak, például ollók, szikék vagy kauterizáló kések.



VIGYÁZAT!

A transzducer végét mindig a kezelőszervekkel engedje ki, ne a kezével húzza ki.



VIGYÁZAT!

Ne hajlítsa meg a hajlékony szárat vagy a vezetékét.

**VIGYÁZAT!**

A transzducer mozgásakor ne ejtse azt kemény felületre.

TEE transzducerekre vonatkozó irányelvek

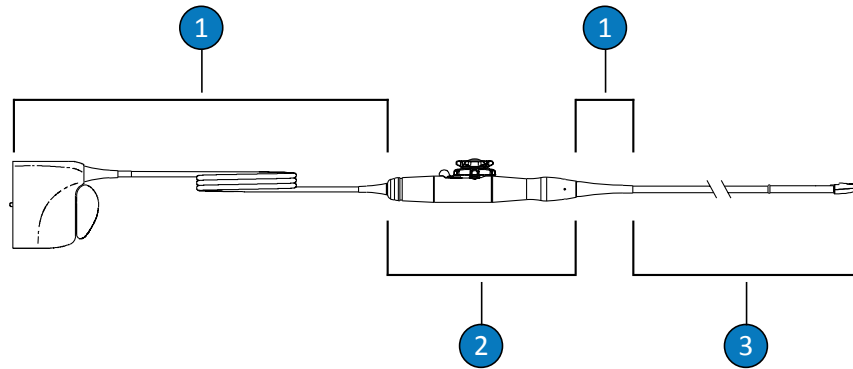
Az itt leírt irányelvek a Philips TEE transzducerekre vonatkoznak.

A TEE transzducerek esetében a bemejtéssel történő fertőtlenítés, illetve sterilizálás a fertőzésmegelőzés elfogadott módszere. Sterilizálás akkor szükséges, ha a transzducert egyébként steril szövetbe vezetik steril tok nélkül. Ha steril tokot használ, akkor is érdemes sterilizálni, de magas szintű fertőtlenítés is elfogadható. A sterilizálás és a magas szintű fertőtlenítés közti legnagyobb különbség a transzducer bemejtésének időtartama, valamint az ehhez használt fertőtlenítő-, illetve sterilizálószer.

Annak megállapításához, hogy a transzducer esetében sterilizálásra vagy magas szintű fertőtlenítésre van-e szükség, olvassa el a következőt: „[A transzducerek gondozásának módszerei](#)”, 31. oldal.

A TEE transzducerek fertőtlenítése, illetve sterilizálása vagy kézi bemejtéssel, vagy AER (automatizált endoszkóposó-fertőtlenítő) készülékkel történik. Egyéb sterilizálási technika (etilén-dioxid, gamma-sugárzás vagy autokláv) alkalmazása tilos. A fertőtlenítés vagy sterilizálás elengedhetetlen előfeltétele az eszköz alapos megtisztítása. Az enzimatis tisztítószer használata általánosságban elfogadott és ajánlott a hatékony tisztítás érdekében.

A TEE transzducer fogantyúja és csatlakozója nem érintkezik a beteggel, ezért nem igényli ugyanazt a fertőtlenítési szintet, mint a beteggel érintkező hajlékony szár és a disztális hegy. Emiatt különböző eljárás tartozik a beteggel érintkező, illetve a beteggel nem érintkező elemekhez. Ezen eljárások betartása létfontosságú az eszköz hosszú távú megbízhatósága szempontjából.

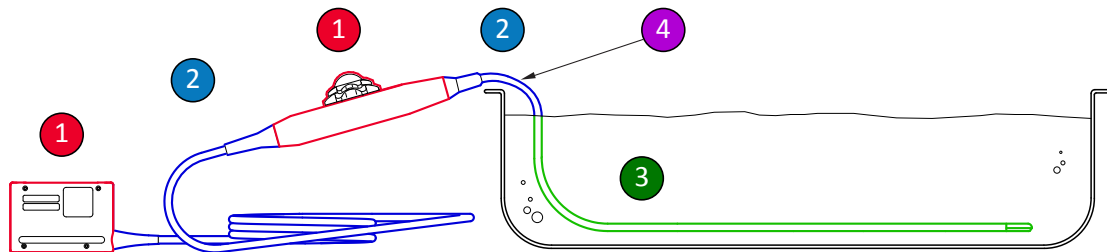


A TEE transzducer részei

1	C (vezeték, csatlakozó és tehermentesítő csukló)
2	H (fogantyú és vezérlő mechanizmus)
3	T (transzducer: hajlékony szár és disztális hegy)

A TEE transzducerek fertőtlenítendő részeinek összefoglalása

A következő ábrán szerepelnek a TEE transzducerek fertőtlenítést igénylő részei. Az eljárás teljes bemutatásához lásd: „[A TEE transzducerek tisztítása, fertőtlenítése és sterilizálása](#) [bemerítéssel vagy AER segítségével](#)”, 82. oldal.



A TEE transzducerek fertőtlenítendő részei

1 és 2	A transzducer ezen részeit a velük kompatibilis fertőtlenítőszerrel permetezze be és törölje át. Ezeket a részeket ne merítse folyadékba és ne öblítse le, illetve ne hagyja, hogy folyadék jusson a nyílásokba.
1	Kizárólag a fogantyú burkolata és a csatlakozó burkolata tisztítható 70%-os izopropil-alkohollal. Alkohollal megnedvesített kendővel óvatosan törölje át. Ezeket a részeket ne merítse folyadékba és ne öblítse le, illetve ne hagyja, hogy folyadék jusson a nyílásokba.
3	Kizárólag a hajlékony szár meríthető folyadékba vagy öblíthető le. A fertőtlenítőszer gyártója által javasolt minimális ideig áztassa. Ne merítse a javasoltnál mélyebbre vagy hosszabb ideig.
4	A tehermentesítő csuklótól mért 5 cm-nél (2 hüvelyknél) tovább ne merítse be a készüléket. Ez a vezeték maximális megengedett bemerítési pontja – ha nem szükséges, ezt a pontot nem kell bemerítenie.

Automatizált endoszkóposó-fertőtlenítő (AER) berendezésre vonatkozó irányelvek

Az AER (automatizált endoszkóposó-fertőtlenítő) készülékkel csak bizonyos transzducerek fertőtleníthetők, az AER készülékben pedig csak bizonyos oldatokat használhat.

Philips TEE transzducer fertőtlenítése a következő feltételek teljesülése esetén végezhető el AER berendezésben:

- A felhasznált vegyszerek mindegyikének kompatibilisnek kell lennie az adott, fertőtleníteni kívánt Philips TEE transzducer típussal, továbbá a használat során kötelező betartani az AER berendezés gyártójának vonatkozó ajánlásait.
- A fertőtlenítés során alkalmazott hőmérséklet nem haladhatja meg a +45 °C-ot.
- A TEE transzducer fogantyúját és csatlakozóját megfelelően szigetelni kell a tisztító-, illetve fertőtlenítő oldattal való érintkezés elkerüléséhez a fertőtlenítés időtartama alatt, beleértve a fogantyú támasztóelemeit és a tömítési megoldásokat is. Ez csökkenti a fogantyúra, illetve csatlakozóra fröccsenés kockázatát.
- A fogantyú és a csatlakozó szigetelését biztosító védőrétegek, illetve védőeszközök használata tilos, ha az a teljes transzducer oldatba merítését teszi lehetővé az AER-eljárás során.

- Fűtéses szárítási megoldások alkalmazása tilos.

Az AER-megoldások alábbi példái megfelelnek a Philips TEE transzducerek fertőtlenítésére vonatkozó követelményeknek. Ezek az AER berendezések vagy kifejezetten TEE transzducerek fertőtlenítésére készültek, vagy rendelkeznek a szükséges tartóelemekkel.

Példák: A Philips TEE transzducerekkel kompatibilis AER készülékek

Gyártó	Típus	Származási hely	Kompatibilis fertőtlenítőszer	Fertőtlenítési hőmérséklet
CS Medical	TD-100	US	TD-5	37°C (98.6°F)
Medivators	Advantage Plus endoszkópfertőtlenítő rendszer	US	Rapicide PA	30°C (86°F)
CIVCO Medical Solutions	Astra TEE	US	MetriCide OPA Plus	40°C (104°F)
Soluscope	Serie TEE	FR	Soluscope P	40°C (104°F)

A TEE transzducerek tisztítása, fertőtlenítése és sterilizálása bemelegítéssel vagy AER segítségével

A művelet elvégzése előtt olvassa el a figyelmeztetéseket és az óvintézkedéseket a következő részekben: „Biztonság” és „A TEE transzducerekre vonatkozó figyelmeztetések és óvintézkedések”, 71. oldal.

TEE transzducerek tisztításához és fertőtlenítéséhez vagy sterilizálásához a következő eljárásokat kell követnie:

- „A TEE transzducer, a csatlakozó és a fogantyú tisztítása”, 83. oldal
- „TEE fogantyúk és csatlakozók alacsony szintű fertőtlenítése”, 84. oldal
- „TEE transzducerek (hajlékony szár és disztális hegy) magas szintű fertőtlenítése és sterilizálása”, 85. oldal

Első lépésként válassza ki a transzducer különféle részeivel kompatibilis tisztítószereket, valamint fertőtlenítő- vagy sterilizálószeret. Az oldat erősségének és az érintkezés időtartamának meg kell felelnie az eszköz tervezett klinikai alkalmazásának. Az előkészítésre és az oldat erősségére vonatkozóan kövesse a címkén található gyártói utasításokat. Ha előre bekevert oldatot használ, mindenképpen ellenőrizze annak minőségmegőrzési idejét.

A transzducerrel kompatibilis tisztító-, fertőtlenítő- és sterilizálószer listája megtekinthető az *Ultrahangrendszerekhez és transzducerekhez használható tisztító- és fertőtlenítőszer* című részben, amely elérhető a rendszerdokumentáció részeként, illetve „A transzducerek és a rendszer gondozása” webhelyen:

www.philips.com/transducercare

A TEE transzducer, a csatlakozó és a fogantyú tisztítása

Ajánlott eszközök:

- Nem dörzshatású szivacs
 - Kompatibilis tisztítószer a transzducerhez, a fogantyúhoz és a csatlakozóhoz (enzimes tisztítószer ajánlott)
 - Áztatási és öblítési tálcák
 - Száraz, nem szőszölő textil
1. Az áztatási tálcán készítse elő a transzducerrel (hajlékony szárral és disztális hegygel) kompatibilis tisztítószert a gyártó által megadott töménységben.
 2. A transzducer tisztításához csak a hajlékony szárat és a disztális hegyet merítse a tisztítószeres oldatba – a fogantyú és a csatlakozó nem érhet a folyadékba. A tehermentesítő csuklótól mért 5 cm-nél (2 hüvelyknél) mélyebbre ne merítse be az eszközt, ugyanis ez a rugalmas szár maximális megengedett bemerítési szintje – ha nem szükséges, nem kell eddig merítenie.

Ne merítse se a csatlakozót, se a fogantyút az előkészített oldatba. Ezek a részek nem vízhatlanok és nem is fröccsenésállóak.

Gyengéden tisztítsa meg a transzducert nem dörzshatású szivaccsal. A gélnek a lencséről történő eltávolításakor használjon finom törő vagy nedvességfelitató mozdulatokat.

3. A fogantyú és a csatlakozó tisztításához használjon kompatibilis tisztítószeret, majd finoman törölje szárazra a részeket. Ha a transzducer tisztítóoldata kompatibilis, csavarja ki a felesleges folyadékot a szivacsból, majd finoman törölje át vele a fogantyút és a csatlakozót.
Ügyeljen arra, hogy ne jusson semmilyen folyadék a fogantyúba, a vezérlő mechanizmusba vagy a csatlakozóba az elektromos érintkezőkön, a tehermentesítő csuklón, a csatlakozó burkolatán vagy a reteszelőkar körüli területeken keresztül.
4. A transzducer, a fogantyú és a csatlakozó csak a gyártó által ajánlott minimális időtartamon keresztül érintkezzen a tisztítóoldattal.
5. A csatlakozón és a fogantyún maradt tisztítószeroldatot törölje le száraz, nem szőszlő textildarabbal.
6. Vegye ki a transzducert a tisztítószeroldatból, majd meleg vízbe merítve távolítsa el róla a maradék tisztítószeret. Ne öblítse le se a fogantyút, se a csatlakozót.
7. Ellenőrizze, hogy a transzduceren nem találhatók-e szervesanyag-maradványok. Ha ezek rajta vannak a transzduceren, távolítsa el őket, majd újra tisztítsa meg a transzducert.
8. Az öblítés után törölje szárazra a transzducert száraz, nem szőszlő textildarabbal.

A fogantyú és a csatlakozó ezzel készen áll alacsony vagy közepes szintű fertőtlenítőszerrel (LLD/ILD) végzett, alacsony szintű fertőtlenítésre. A transzducer készen áll magas szintű fertőtlenítőszerrel (HLD) végzett, magas szintű fertőtlenítésre, illetve sterilizálószerrel (S) végzett sterilizálásra.

TEE fogantyúk és csatlakozók alacsony szintű fertőtlenítése

Ajánlott eszközök:

- A fogantyúval és a csatlakozóval kompatibilis LLD/ILD permetszóró, illetve gyárilag kezelt törülköző
- Száraz, nem szőszlő textil

1. Törölje át a fogantyút és a csatlakozót kompatibilis – jóváhagyott LLD/ILD szerrel átitatott – törülőkendővel. Permetszóró használata esetén a permetet a törülőkendőre vigye fel, majd az így megnedvesített kendővel törölje át a fogantyút és a csatlakozót. Ne permetezzen fertőtlenítőszerrel közvetlenül se a fogantúúra, se a csatlakozóba.

Ügyeljen arra, hogy ne jusson semmilyen folyadék a fogantúúba, a vezérlő mechanizmusba vagy a csatlakozóba az elektromos érintkezőkön, a tehermentesítő csuklón, a csatlakozó burkolatán vagy a reteszelőkar körüli területeken keresztül.

2. Tartsa be a gyártó által előírt időtartamokat a megfelelő szintű fertőtlenítés érdekében.
3. Száraz, nem szőszölő textildarabbal törölje le a fogantúún és a csatlakozón maradt fertőtlenítőszerrel.

Ezzel a fogantúú és a csatlakozó fertőtlenítése megtörtént. Folytassa a transzducer fertőtlenítésével, illetve sterilizálásával.

TEE transzducerek (hajlékony szár és disztális hegy) magas szintű fertőtlenítése és sterilizálása

Ajánlott eszközök:

- Kompatibilis, magas szintű fertőtlenítőszer (HLD) vagy sterilizálószer (S)
- Áztató és öblítő tálcák vagy automatizált endoszkópmosó-fertőtlenítő (AER)
- Száraz, nem szőszölő textil

MEGJEGYZÉS

Ha automatizált endoszkópmosó-fertőtlenítőt használ, mindenképpen olyan protokollt válasszon, amelynek része egy öblítési és egy szárítási szakasz is.

1. Ellenőrizze a HLD, illetve S oldat címkéjén, hogy valóban hatékony-e a szer, és győződjön meg arról, hogy az oldat minőségmegőrzési ideje nem járt le.

2. Az áztatótálcán készítse elő a HLD vagy S oldatot a gyártói utasításoknak megfelelően. AER készülék használata esetén készítse elő a HLD vagy S oldatot, majd programozza be a mosóberendezést a gyártói utasításoknak megfelelően.
3. Helyezze a transzducert az áztatótálcára vagy az AER berendezésbe úgy, hogy a csatlakozó és a fogantyú semmiképpen se érintkezzen az oldattal a mosási eljárás során. Az oldat nem érintkezhet a csatlakozóval és a fogantyúval sem a fertőtlenítés, sem az öblítés közben.
4. Áztassa vagy mossa a transzducert az előírt időtartamon keresztül.
5. A transzducer áztatása esetén (AER nélküli eljárásnál) öblítse le a transzducert az öblítőtálcán a maradék fertőtlenítőszer, illetve sterilizálószer eltávolítása érdekében az adott szer gyártójának ajánlásait követve.
6. Szárítsa meg a transzducert steril, nem szőszölő textildarabbal.
7. Ellenőrizze, hogy a transzduceren nem láthatók-e sérülések, például repedések, hasadások, folyadékszivárgás, illetve éles szélek vagy kiugrások. Ha egyértelmű a sérülés, akkor ne használja a transzducert, és lépjen kapcsolatba a Philips képviselőjével.
8. Tárolja a transzducert jól szellőző helyen úgy, hogy a fogantyú és a csatlakozó a transzducer fölött található és alá van támasztva. Ez segíti a száradást, egyúttal csökkenti annak esélyét, hogy a transzducerben maradt folyadék a fogantúra vagy a csatlakozóba jut.

A TEE transzducer fertőtlenítése, illetve sterilizálása ezennel befejeződött, az eszköz készen áll a használatra.

Ultrahang kontaktgélek

Az ultrahangnyaláb megfelelő továbbítása érdekében alkalmazza a Philips által biztosított vagy ajánlott ultrahang kontaktgéleket, vagy egyéb glikol, glicerin vagy vizes alapú akusztikus kontaktgél.



FIGYELEM!

Intraoperatív alkalmazásra kizárólag a transzducertokhoz mellékelt Sterile Aquasonic vagy a Sterile Ultraphonic zselét használható.



VIGYÁZAT!

Ne használjon olyan olajalapú termékeket vagy géleket, amelyek ásványolajat tartalmaznak. Az ilyen termékek sérülést okozhatnak a transzduceren, és semmissé tehetik a garanciát.



VIGYÁZAT!

Ne használjon kézfertőtlenítő géleket.



VIGYÁZAT!

A transzducergélt addig ne vigye fel, amíg nem áll készen az eljárás végrehajtására. A transzducereket nem szabad a gélben áztatni.



VIGYÁZAT!

Az itt felsorolt gélek a termék anyagával való összeférhetőségük miatt ajánlottak.

Az ajánlott gélek között a következők szerepelnek:

- Aquasonic 100
- Aquasonic Clear
- Carbogel-ULT
- Scan

További kompatibilitási információkért hívja a Philipset a 800-722-9377-es számon (Észak-Amerikában) vagy a helyi Philips Ultrasound képviselőjét (Észak-Amerikán kívül).

5 A transzducerek tárolása és szállítása

A transzducerek szállítási, napi és hosszú időtartamú tárolásához használja a megfelelő útmutatókat.

Tárolás szállítás során

Ha a transzducerhez tartozik hordtáska, akkor a transzducer szállításához minden esetben ezt használja. A transzducerek szállításkor az alábbi irányelvek szerint tárolhatók megfelelően:

- A hordtáskába való behelyezéshez – elkerülendő a hordtáskát bélelő habszivacs szennyeződését – a transzducer feltétlenül legyen tiszta és fertőtlenített.
- A kábel becsípődését elkerülendő, a transzducert megfelelően helyezze el a táskában.
- A fedél lezárása előtt ellenőrizze, hogy a transzducer valamelyik része nem nyúlik-e ki a táskából.
- A táskát göngyölje buborékfóliába, és az így becsomagolt táskát lássa el kartoncsomagolással.
- A TEE-transzducerek szárának vagy vezérlő mechanizmusának sérüléseit elkerülendő, a transzducer szárát legfeljebb 30 cm-es átmérőjű körív mentén görbítse meg.

Napi és hosszú távú tárolás

A transzducer védelme érdekében tartsa be az alábbi óvintézkedéseket:

- Az épp nem használt transzducert mindig transzducertartóban tárolja, a rendszer oldalára vagy biztonságosan rögzített fali tartóra függesztve.
- Győződjön meg arról, hogy a transzducertartók átestek tisztításon a transzducerek tárolása előtt (lásd: „[A rendszer tisztítása és karbantartása](#)”).
- A transzducerek tárolásánál, ha lehetséges, a kábelt a kábelvezető kapcsokkal biztosítsa.

- A transzducert szélsőséges hőmérsékleti viszonyoknak vagy közvetlen napfénynek kitett helyen ne tárolja.
- A transzducert a véletlen sérülés megelőzése érdekében más műszerektől külön tárolja.
- A transzducerek tárolása előtt ellenőrizze, hogy teljesen szárazak-e.
- A TEE vizsgálófejek tárolásához a distalis hegynek egyenesnek és védettnek kell lennie.
- A TEE transzducerek kizárólag szállításkor lehetnek hordtáskában.

6 Fertőtlenítőkzerek a rendszerhez és a transzducerekhez

Fertőtlenítési és sterilizálási eljárások végrehajtása előtt tanulmányozza az itt ismertetett információkat. Ezek között szerepelnek az ajánlott fertőtlenítőkzerek és az adott fertőtlenítési szint eléréséhez megfelelő fertőtlenítőkzerek. A Philips ultrahangos transzducerekkel kompatibilis tisztító- és fertőtlenítőkzerek listájához mindenképpen olvassa el a tisztító- és fertőtlenítőkzerek kémiai kompatibilitási táblázatát (lásd: *Ultrahangrendszerekhez és transzducerekhez használható tisztító- és fertőtlenítőkzerek*).

A fertőtlenítőkzerekkel kapcsolatban



FIGYELEM!

Nem mindegyik fertőtlenítőkzert alkalmas az összes szennyeződéstípus eltávolítására. A fertőtlenítőkzert típusának meg kell felelnie az adott rendszernek és transzducernernek, az oldat erősségének és a behatási időtartamának pedig meg kell felelnie a tervezett klinikai alkalmazásnak.



FIGYELEM!

A fertőtlenítőkzerek a termék anyagaival való vegyi összeférhetőségük, nem pedig biológiai hatékonyságuk miatt ajánlottak. A fertőtlenítőkzerek biológiai hatékonyságával kapcsolatban tanulmányozza a fertőtlenítőkzert gyártójának, az FDA, illetve az amerikai betegségmegelőzési központok ajánlásait.

**FIGYELEM!**

Amennyiben előre elkészített oldatot alkalmaz, győződjön meg arról, hogy annak szavatossági ideje még nem járt le.

**FIGYELEM!**

A berendezések tisztításánál és fertőtlenítésénél mindig viseljen védőszemüveget és védőkesztyűt.

**FIGYELEM!**

Az adott eszköz szükséges fertőtlenítési szintjét a használata során azzal érintkező szövet típusa és a használni kívánt transzducer típusa határozza meg. A fertőtlenítőszer típusának meg kell felelnie a transzducer típusának és alkalmazási területének. A fertőtlenítési szintek követelményeivel kapcsolatos további információkért lásd a következő részt: „**A transzducerek gondozásának módszerei**”, 31. oldal. Információkért tanulmányozza a fertőtlenítőszer címkéjét, valamint a Fertőzésmegelőzési Szövetség, az FDA, illetve az amerikai betegségmegelőzési központok ajánlásait.

**VIGYÁZAT!**

Nem ajánlott fertőtlenítőszer, nem megfelelő erősségű oldatok használata, illetve a transzducer kelleténél mélyebb vagy hosszabb idejű bemerítése károsíthatja vagy elszínezheti a transzducert, és semmissé teszi a transzducer garanciáját.

**VIGYÁZAT!**

Az USB-csatlakozóval rendelkező transzducerek esetében kizárólag a készülék burkolatát és lenszójét (akusztikus ablakát) szabad izopropil-alkohollal tisztítani. A nem TEE transzducerek esetében csak a csatlakozó burkolatát, a transzducer burkolatát és a lenszét szabad izopropil-alkohollal tisztítani. A TEE transzducerek esetében kizárólag a csatlakozó burkolatát és a kezelőszerv tokozását szabad izopropil-alkohollal tisztítani. Ügyeljen rá, hogy az alkoholos oldat töménysége a 70%-ot ne haladja meg. A transzducer egyéb részeit (beleértve a kábeleket, az USB-csatlakozókat és a tehermentesítő csuklót is) ne tisztítsa izopropil-alkohollal, mert azzal károsodást okozhat a készülékben. Az így bekövetkező károsodásra nem vonatkozik a garancia vagy karbantartási szerződés.

A fertőtlenítőszer hatékonyságát befolyásoló tényezők

A fertőtlenítőszer hatékonyságát a következő tényezők befolyásolják:

- Mikroorganizmusok száma és helye
- Mikroorganizmusok természetes ellenálló képessége
- Fertőtlenítőszer koncentrációja és hatásossága
- Fizikai és kémiai tényezők
- Szerves és szervetlen anyag
- Expozíció időtartama
- Biofilmek

Fertőtlenítő- és tisztítószer kiválasztása

A Philips ultrahangrendszerrel és transzducerekkel kompatibilis tisztító- és fertőtlenítőszer kiválasztásához tekintse meg a rendszerdokumentáció részét képező, *Ultrahangrendszerekhez és transzducerekhez használható tisztító- és fertőtlenítőszer* című részt vagy „A transzducerek és a rendszer gondozása” webhelyet:

www.philips.com/transducercare

Az elkészítésre és az oldat erősségére vonatkozóan kövesse a címkén található információkat. Amennyiben előre elkészített oldatot alkalmaz, győződjön meg arról, hogy annak szavatossági ideje még nem járt le.

A Philips anyag-összeférhetőségi vizsgálatok, termékfelhasználási profilok és aktív összetevők alapján a következő típusú *alacsony szintű* fertőtlenítőszereket hagyta jóvá permet vagy törlőanyag formájában felületi (bőrkontaktus), valamint hüvelyen és végbélen keresztül használt szondák fertőtlenítésére, a fertőtlenítők táblázatban látható kompatibilitási korlátozásokkal:

- Nátrium-hipoklorit alapú (például 10%-os háztartási hipóoldat kb. 0,6% aktív nátrium-hipoklorittal)
- Kvaterner ammónium (QUAT) alapú (például n-alkil-x-benzil-ammónium-klorid oldat, amelynél x bármilyen szerves funkciócsoport, például etil- vagy metilgyök stb. lehet; a felsorolt összes kvaterner ammóniumvegyület felhasználási összkoncentrációja legfeljebb 0,8% lehet)
- Gyorsított hidrogén-peroxid alapú (maximum 0,5% hidrogén-peroxid)
- Alkohol vagy alkohol és kvaterner ammónium alapú szerek (a termék alkoholtartalma nem haladhatja meg a 70%-ot)
- Használhat a kompatibilitási táblázatban kifejezetten fel nem sorolt, de hasonló aktív összetevőkből álló, egészségügyi használatra szolgáló termékeket is a fentieknek megfelelően

A rendelkezésre álló tisztító- és fertőtlenítőszer termékek nagy száma miatt lehetetlen kimerítő listát összeállítani. Ha nem biztos egy adott termék alkalmazhatóságában, akkor kérjen segítséget a Philips képviselőjétől.

További információ:

- www.philips.com/transducercare
- Észak-Amerikából hívja a Philipset a 800-722-9377 telefonszámon.
- Észak-Amerikán kívül forduljon a helyi Philips képviselőhöz.

A Philips Healthcare a Royal Philips tagja

www.philips.com/healthcare
healthcare@philips.com



Gyártási cím

Philips Ultrasound, Inc.
22100 Bothell Everett Hwy
Bothell, WA 98021-8431
USA



© 2017 Koninklijke Philips N.V.

Minden jog fenntartva. Tilos a dokumentumot vagy annak részét bármilyen formában, elektromos, mechanikai vagy egyéb úton lemásolni, vagy továbbadni a szerzői jog tulajdonosának előzetes írásos engedélye nélkül.

Közzétéve: Az Egyesült Államokban
4535 619 12771_A/795 * MAR 2017 - hu-HU