

Пайдаланушы  
нұсқаулығы

Қазақша

# Ультрадыбыстық жүйелерді және таратқыштарды тазалау және күтім көрсету

**PHILIPS**



# Мазмұны

<b>1</b>	<b>Алдымен осыны оқу.....</b>	<b>5</b>
	Ескерту таңбалары.....	7
	Тұтынушы аңғартпалары.....	8
	Тұтынушылар қызметі.....	8
	Пайдаланушы ақпаратының конвенциялары.....	8
	Жеткізулер мен сұрыпталымдар.....	9
<b>2</b>	<b>Қауіпсіздік.....</b>	<b>11</b>
	Ескертулер және сақтықтар.....	11
	Латекс өнімінің дабылы.....	15
	Латекстегі FDA медициналық дабылы.....	15
	Инфекцияны бақылау.....	17
	Трансмиссиялық ерін энцефалопатиясы.....	19
	Таратқыш қақпақтары.....	19
<b>3</b>	<b>Жүйені тазалау және техникалық қызмет көрсету.....</b>	<b>21</b>
	Жүйе беттеріне арналған зарарсыздандыру құралдары мен тазалау құралдары.....	22
	Жүйені және ЭКГ жабдығын тазалау және зарарсыздандыру.....	24
	Жүйені және ЭКГ жабдығын тазалау және жүргізу.....	27
	Жүйе беттерін және ЭКГ жабдығын тазалау және зарарсыздандыру.....	28
	Lumify жүйесін жүргізу.....	28
	Айналдыру дөңгелегін тазалау.....	29
	Жүйе ауасы сүзгісін тазалау.....	29
	АС адаптерін тазалау және зарарсыздандыру.....	31
<b>4</b>	<b>Таратқышқа күтім жасау.....</b>	<b>33</b>
	Таратқыш күтімінің әдістері.....	33

TEE емес таратқышқа күтім жасау.....	36
TEE емес таратқыштар ескертулері және сақтық шаралары.....	38
TEE емес таратқыштарды, кабельдерді және қосқыштарды тазалау.....	44
TEE емес таратқыштардың төменгі деңгейлі зарарсыздандырылуы.....	47
TEE емес таратқыштардың жоғары деңгейлі зарарсыздандырылуы.....	49
TEE емес таратқыштарды стерильдеу.....	53
USB таратқышқа күтім жасау.....	56
USB таратқыштары ескертулері және сақтық шаралары.....	58
USB таратқыштарын, кабельдерді және қосқыштарды тазалау.....	64
USB таратқыштарының төменгі деңгейлі зарарсыздандырылуы.....	67
USB таратқыштарының жоғары деңгейлі зарарсыздандырылуы.....	70
USB таратқыштарын стерильдеу.....	73
TEE таратқышқа күтім жасау.....	73
TEE таратқыштары ескертулері және сақтық шаралары.....	75
TEE таратқыштарының нұсқаулықтары.....	83
TEE таратқыштарын батыру немесе AER арқылы тазалау, зарарсыздандыру және стерильдеу .....	86
Ультрадыбыстық трансмиссиялық гельдер.....	90
<b>5 Таратқышты сақтау және тасымалдау.....</b>	<b>93</b>
Таратқышты сақтау және тасымалдау.....	93
Тасымалдау үшін сақтау .....	93
Күнделікті және ұзақ мерзімге сақтау.....	93
<b>6 Жүйелер мен таратқыштарға арналған зарарсыздандыру құралдары.....</b>	<b>95</b>
Зарарсыздандыру құралдары туралы ақпарат.....	95
Зарарсыздандыру құралдарының тиімділігіне әсер ететін факторлар.....	97
Зарарсыздандыру және тазалау құралдарын таңдау.....	98

# 1 Алдымен осыны оқу

Ультрадыбыстық жүйелер және таратқыштар дұрыс күтім, тазалау және өңдеуді талап етеді. Есті күтім қажетінше тексеру, тазалау, зарарсыздандыру не стерильдеуден тұрады. Бұл нұсқаулық Philips ультрадыбыстық жүйесімен және таратқыштарымен тиімді тазалау, зарарсыздандыру және стерильдеуге байланысты ақпарат пен нұсқауларды қамтиды. Оған қоса, бұл нұсқаулықтар тазалау, зарарсыздандыру және стерильдеу барысында кепілдікті жарамсыз ететін зақымды болдырмауға көмектеседі.

Осы нұсқаулықтағы ақпарат келесі ультрадыбыстық жүйелерге қолданылады:

- Affiniti сериясы
- ClearVue сериясы
- CX30
- CX50
- EPIQ сериясы
- HD5
- HD6
- HD7
- HD11 сериясы
- HD15
- iE33
- iU22
- Lumify
- Sparq
- Xperius (B. Braun таратқан)

Осы құжатта көрсетілмеген Philips ультрадыбыстық жүйелері немесе таратқыштары туралы ақпарат үшін жүйе мен таратқыштарға тән ақпараттан тұратын жүйе *пайдаланушы нұсқаулығын* көріңіз.

Жүйені немесе таратқыштарын тазалау немесе зарарсыздандыру алдында осы нұсқаулықты оқып, барлық ескертулер мен сақтықтарды сақтаныңыз. **«Қауіпсіздік»** бөліміндегі ақпаратқа айрықша назар аударыңыз.

Philips ультрадыбыстық жүйесімен және таратқыштарымен үйлесімді зарарсыздандыру құралдары мен тазалау ерітінділері тізімін *Ультрадыбыстық жүйелерге арналған зарарсыздандыру құралдары және тазалау ерітінділері* бөлімінен (жүйе құжаттамасымен қолжетімді) немесе "Таратқыш және жүйе күтімі" веб-торабынан көріңіз: [www.philips.com/transducercare](http://www.philips.com/transducercare)

Жүйемен қолдау көрсетілетін таратқыштар тізімі үшін жүйеге және таратқыштарға тән ақпараттан тұратын жүйенің *Пайдаланушы нұсқаулығын* көріңіз.

Қосымша ақпарат алу үшін:

- Солтүстік Америкада 800-722-9377 нөміріне қоңырау шалыңыз.
- Солтүстік Америка сыртында жергілікті Philips өкіліне хабарласыңыз.
- "Таратқыш және жүйе күтімі" веб-торабына кіріңіз:

[www.philips.com/transducercare](http://www.philips.com/transducercare)

Бұл құжатта қамтылған ақпарат Philips Healthcare ("Philips") қызметтік және құпиялылық ақпараты болып табылады, сонымен қатар, көрсетілуі, толығымен не жартылай көшірілуі, реттелуі, өзгертілуі, үшінші тараптарға берілуі не Philips құқық бөлімінің жазбаша рұқсатынсыз таратылу мүмкін емес. Бұл құжат тұтынушылар тарапынан пайдалануға арналған және олардың Philips жабдығын сатып алуының бөлігі ретінде немесе 21 CFR 1020.30 (және оған барлық қосымшалар) астындағы FDA тарапынан талап етілген заңды міндеттерге және басқа жергілікті заңды ережелерге сай келу үшін лицензияланған. Өкілеттігі жоқ тұлғалардың бұл құжатты пайдалануына қатаң тыйым салынады.

Philips бұл құжатты ешбір нақты не айтылатын кепілдіктерсіз қамтамасыз етеді, бірақ белгілі бір мақсат үшін тауар жағдайы мен жарамдылығының кепілдіктерімен шектелмейді.

Philips бұл құжаттың дұрыстығына кепілдік береді. Алайда, Philips жіберілген қателер не жетіспеушіліктер үшін жауап бермейді және өнімнің сенімділігін, қызметін не дизайнын жақсарту үшін жасалған кез келген өзгертулері туралы хабарландырусыз жасау құқығын өзінде қалдырады. Philips кез келген уақытта құжатта сипатталған өнімдер не бағдарламаларда жақсартулар не өзгертулер жасай алады.

Бұл құжаттың тіркеусіз көшірмесі авторлық құқықтарды бұзумен қатар, Philips ұйымының нақты әрі өзекті ақпаратты пайдаланушыларға жеткізу қабілетін түсіреді.





"xMATRIX" - Koninklijke Philips N.V. сауда белгісі.

Philips емес өнім аттары сәйкес иегерлерінің сауда белгілері болуы мүмкін.

## Ескерту таңбалары

Жүйе келесі ескерту таңбаларын пайдалануы мүмкін. Жүйеде пайдаланылатын қосымша таңбаларды жүйенің *Пайдаланушы нұсқаулығындағы* "Қауіпсіздік" бөлімінен қараңыз.

### Ескерту таңбалары

Таңба	Сипаттама
	Сақтық шараны көрсетеді.
	Қауіпті кернеу: 1000 В айнаымалы токтан жоғары кернеу бар екендігін анықтайтын жоғары кернеулі клеммаларға жақын көрсетіледі (АҚШ аумағында 600 В айнаымалы ток).
	IEC 60601-1-2 ішінде көрсетілгендей сынақтан өтпеген қосқыштың ESD (электростатикалық разряд) сезімталдығын анықтайды. Ашық қосқыш істіктерін түртпеңіз. Ашық істіктерге түрту өнімге зақым келтіретін электростатикалық разрядқа себеп болуы мүмкін.
	Қауіпсіздік ақпараты үшін пайдаланушының пайдалану нұсқауларын көруге тиіс екендігін көрсетеді.

## Тұтынушы аңғартпалары

Пайдаланушы ақпаратына байланысты сұрақтар болса не пайдаланушы ақпаратында қате тапсаңыз, АҚШ ішінде, Philips қызметіне 800-722-9377 нөміріне қоңырау шалыңыз; АҚШ сыртында, жергілікті Philips тұтынушыға қызмет көрсету өкіліне хабарласыңыз.

## Тұтынушылар қызметі

Тұтынушылар қызметінің өкілі сұрақтарға жауап және жүргізу мен қызмет көрсету үшін дүние жүзінде қолжетімді. Көмек үшін жергілікті Philips өкіліне хабарласыңыз. Сондай-ақ, тұтынушыларға қызмет көрсету өкілін қарату үшін келесі кеңсеге хабарласа аласыз не Philips Healthcare "Бізге хабарласыңыз" веб торабына кіре аласыз:

[www.healthcare.philips.com/main/about/officelocator/index.wpd](http://www.healthcare.philips.com/main/about/officelocator/index.wpd)

Philips Ultrasound, Inc.

22100 Bothell Everett Hwy, Bothell, WA 98021-8431, USA

800-722-9377

## Пайдаланушы ақпаратының конвенциялары

Өнімге арналған пайдаланушы ақпарат келесі типографиялық конвенцияларды ақпаратты табу және түсінуге көмек ретінде пайдаланады:

- Барлық процедуралар нөмірленген және барлық ішкі процедуралар әріптермен белгіленген. Сәтті орындалуы үшін көрсетілген ретте қадамдарын орындауыңыз қажет.
- Белгіленген тізімдер белгілі бір функция не процедура туралы жалпы ақпаратты анықтайды. Олар жүйелі процедураны көздемейді.
- Жүйенің сол жағы - жүйе алдында бетпен тұрғанда сол жақ. Жүйе алды қолдану кезінде ең жақын болып табылады.



- Мәтіннің мағынасына екеуін ажырату қажет болмаса, таратқыштар мен қалам датчиктері бірге таратқыштар деп аталады.

Өнімнің қауіпсіздігі және тиімді пайдалану туралы ақпараты пайдаланушы ақпаратында келесідей көрсетіледі:



### **АБАЙЛАҢЫЗ**

Ескертулер сіздің, оператордың және науқастың өмір қауіпсіздігі үшін маңызды ақпаратты белгілейді.



### **ЕСКЕРТУ**

Сақтықтар өнімнің зақымдалуы мүмкін жолдар, кепілдік не қызмет келісімшартын немесе науқас не жүйе деректерін жоғалтатын жолдарды болдырмауды белгілейді.

### **ЕСКЕРТПЕ**

Ескертпелер өнімді көбірек тиімді қолдануға көмектесетін маңызды ақпаратқа назар аудартады.

## **Жеткізулер мен сұрыпталымдар**

Қамтулар мен аксессуарларға тапсырыс беру бойынша ақпаратты *Пайдаланушы нұсқаулығы* ішінен көріңіз.



## 2 Қауіпсіздік

Ультрадыбыстық жабдықты пайдаланатын және техникалық қызмет көрсететін барлық тұлғалар, тексерістерге қатысатын барлық емделушілер қауіпсіздігін қамтамасыз ету және жүйе мен аксессуарлары сапасын қамтамасыз ету мақсатында осы бөлімге қосылған ақпаратты оқыңыз.

Арнайы тапсырма тарапынан берілген қауіпсіздік жөніндегі ақпарат тазалау немесе зарарсыздандыру тапсырманы орындау процедурасына енгізілген.

### Ескертулер және сақтықтар

Тазалау және зарарсыздандыру құралдарын пайдалану кезінде максималды қауіпсіздік үшін келесі ескертулер мен сақтық шараларын тексеріңіз:



#### АБАЙЛАҢЫЗ

Зарарсыздандыру құралдары өнім материалдарымен химиялық үйлесімділігі үшін, биологиялық тиімділігі үшін емес, ұсынылады. Зарарсыздандыру құралының биологиялық тиімділігі үшін зарарсыздандыру құралын өндіруші ұсыныстары мен нұсқаулықтарын көріңіз, АҚШ тағам және дәрі әкімшілігі және АҚШ ауруды бақылау орталықтары.

**АБАЙЛАҢЫЗ**

Құрылғы үшін талап етілетін зарарсыздандыру құралының деңгейлері пайдалану кезінде байланысатын талшық түрімен анықталады және таратқыш түрі пайдаланылады. Зарарсыздандыру құралы түрі таратқыш түрі мен таратқыш бағдарламасы үшін сәйкес екендігін тексеріңіз. Зарарсыздандыру талаптарының деңгейлеріне байланысты ақпарат алу үшін, **«Таратқыш күтімінің әдістері»33-беттегі** көріңіз. Сондай-ақ, инфекцияны басқару ассоциациясы, АҚШ тағам және дәрі әкімшілігі және АҚШ ауруды бақылау орталықтарының ұсыныстары мен зарарсыздандыру құралының белгі нұсқауларын көріңіз.

**АБАЙЛАҢЫЗ**

Таратқышты стерильдеу кезінде стерильдеу құралының күші мен байланыс ұзақтығы стерильдеуге сәйкес екендігін тексеріңіз. Өндіруші нұсқауларының орындалғанын тексеріңіз.

**АБАЙЛАҢЫЗ**

Егер алдын ала араластырылған ерітінді пайдаланылса, ерітінді мерзімінің соңын тексеріңіз.

**АБАЙЛАҢЫЗ**

Зарарсыздандыру құралы өндірушісінің ұсыныстарын орындаңыз.

**АБАЙЛАҢЫЗ**

Ток соғу қаупін болдырмау үшін, арнай тазалау не зарарсыздандыру деңгейінен бұрын батырылған таратқышты пайдаланыңыз.



**ЕСКЕРТУ**

Жүйеде, перифериялық құралдарда немесе таратқыштарда абразивті тазалау құралдарын, ацетонды, МЕК, бояу еріткіштерін немесе басқа күшті еріткіштерді пайдаланбаңыз.



**ЕСКЕРТУ**

Жүйені зарарсыздандыру үшін Sani-Cloth AF3 немесе Super Sani-Cloth матасын пайдаланбаңыз.



**ЕСКЕРТУ**

Дисплей экрандарында шыны тазалау құралдарынан немесе өнімдерден тұратын ағартқышты пайдаланбаңыз. Қалдық құрылуын болдырмау үшін зарарсыздандыру құралдарын немесе тазартқыштарды дереу сүртіп алыңыз.



**ЕСКЕРТУ**

Дисплей экрандарында микро талшықты шүберекті пайдаланыңыз; қағаз орамалдарды пайдаланбаңыз.



**ЕСКЕРТУ**

Жүйе беттері және таратқыштар ультрадыбыстық гелге, спиртке және зарарсыздандыру құралдарына берік, бірақ осы заттар пайдаланылса, тұрақты зақымнан қорғау үшін дереу сүртілуі қажет.

**ЕСКЕРТУ**

Ұсынылмаған зарарсыздандыру құралдарын пайдалану, дұрыс емес ерітінді күштерін пайдалану не таратқышты ұсынылғаннан терең батыру таратқышты зақымдап, таратқыш кепілдігін бұзады.

**ЕСКЕРТУ**

USB коннекторлары бар таратқыштардың изопропил спиртімен тазалауға болатын бөліктеріне таратқыш тұрқысы мен объективтері жатады. ТЕЕ емес таратқыштардың изопропил спиртімен тазалауға болатын бөліктеріне қосқыш тұрқысы және таратқыш тұрқысы мен объективтері жатады. ТЕЕ емес таратқыштардың изопропил спиртімен тазалауға және зарарсыздандыруға болатын бөліктеріне қосқыш тұрқысы және басқару корпусы жатады. Ерітіндінің құрамындағы спирттің үлесі 70% не одан аз болуын тексеріңіз. Таратқыштың басқа ешбір бөлігін (соның ішінде кабельдерін, USB коннекторларын немесе керіліс компенсаторларын) изопропил спиртімен сүртпеңіз, бұл таратқыштың сол бөліктерін зақымдауы мүмкін. Бұл зақым кепілдік не қызмет көрсету келісімшарты арқылы қамтылмайды.

**ЕСКЕРТУ**

Егер қалдық зарарсыздандыру құралы және гель әр қолданыс алдында толығымен жойылмаса, кейбір тазалау және зарарсыздандыру өнімдері түссізденуге әкелуі мүмкін. Тазалау және зарарсыздандыру құралдарын пайдалану алдында гелді толығымен жойыңыз. Қажет болғанда пайдалануға үйлесімді орында жүйе мен таратқыш құрамдастарындағы қалдық құрылымды жою үшін 70% изопропил спирті пайдаланылуы мүмкін.

## Латекс өнімінің дабылы

Philips ультрадыбыстық жүйелері және осында айтылған таратқыштар адамдармен қатынасатын табиғи каучук латексінен тұрмайды.



### АБАЙЛАҢЫЗ

Таратқыш қақпақтары кейбір тұлғаларда аллергиялық реакциялардың тууына себеп болатын табиғи резеңке латекстен тұрмауы қажет.



### АБАЙЛАҢЫЗ

M2203A қысудан қорғау таспасында аллергиялық реакциялардың тууына себеп болатын табиғи резеңке латекстен тұрады.

## Латекстегі FDA медициналық дабылы

### 29-наурыз, 1991, Латекстен тұратын медициналық құрылғыларға аллергиялық реакциялар

Латекстен тұратын (табиғи резеңке) медициналық құрылғыларға ауыр аллергиялық реакцияларға байланыс хабар үшін FDA денсаулық сақтау мамандарына латекске сезімтал науқастарды анықтап, аллергиялық реакцияларды емдеуге дайын болуға кеңес берді. Науқастың латекске реакциялары есекжемнен жүйелік анафилаксияға дейін түрлі болады. Латекс - хирургиялық және бақылау қолғаптары, катетерлер, интубациялық түтіктер, ауыртқызбаушылық маскалары және стоматологиялық тоғандарға қоса, көптеген медициналық құрылғылардың құрамдасы.

Латекстен тұратын медициналық құрылғылардан аллергиялық реакциялардың FDA есептері кейінірек арттырылды. Барий клизмасы барысында анафилактоид реакцияларының нәтижесі ретінде бірнеше науқастар қайтыс болған соң, латекс бұғау клизмасының кеңестерінің бір бренді жақында қайта шақырылды. Латекс сезімталдығының көптеген есептері медициналық әдебиеттен де табылады.

Медициналық құрылғылар мен басқа тұтынушы өнімдері - екеуінде де латекске қайталама экспозиция латекс сезімталдығының арту себебінің бөлігі болуы мүмкін. Мысалы, 6-7% хирургиялық қызметкерлер және 18-40% жарық омыртқалы науқастар латекске сезімтал деп хабарланған болатын.

Латекстегі ақуыздар аллергиялық реакциялардың негізгі көз болып табылады. Ауыр реакция үшін ақуыздың қандай мөлшері болу керегі белгісіз болғанымен, FDA латекстен тұратын медициналық құрылғылар өндірушілерімен өнімдердегі ақуыз деңгейін барынша аз қылуға жұмыс жасауда.

Денсаулық мамандары үшін FDA қызметінің осы мәселеге қатысты ұсыныстары келесідей:

- Науқастардың жалпы тарихын алған кезде, латекс сезімталдығы туралы сұрақтарды қосыңыз. Хирургиялық және радиологиялық науқастар, жарық омыртқалы науқастар және денсаулық сақтау қызметкерлері үшін бұл ұсыныс айрықша маңызды болып табылады. Қышу, есекжем не латекс қолғаптарынан кигеннен кейінгі немесе ойыншық шарды үргеннен кейінгі демікпе туралы сұрақтар пайдалы болуы мүмкін. Оң тарихтары бар науқастар белгіленген сызбаларға ие болуы тиіс.
- Егер латекс сезімталдығы күдіктелсе, пластик сияқты балама материалдардан жасалатын құрылғыларды пайдалануды қарастырыңыз. Мысалы, денсаулық маманы науқас сезімтал болса, латексті қолғап сыртынан латекссіз қолғап киюі қажет. Егер денсаулық маманы мен науқас - екеуі де сезімтал болса, ортасы латекс қолғабы пайдаланылады. (“Гипоаллергиялық” деп белгіленген латекс қолғаптары үнемі қосымша реакциялардан қорғамауы мүмкін.)
- Латекстен тұратын медициналық құрылғылар пайдаланылған сайын, әсіресе латекс шырышты қабықпен байланысқа түскен кезде; ықтимал аллергиялық реакциядан абай болыңыз.
- Егер аллергиялық реакция орын алса және күдікті болса, науқасқа ықтимал латекс сезімталдығы туралы кеңес беріп, иммунологиялық бағалау әрекетін қарастырыңыз.
- Медициналық процедураларды жүргізбес бұрын, науқасқа денсаулық мамандары мен төтенше қызметкерлеріне кез келген белгілі латекс сезімталдық туралы айтуға кеңес беріңіз. Ауыр латекс сезімталдығы бар науқастарға медициналық анықтаушы білезікті киюді кеңес етіңіз.



FDA қызметі денсаулық мамандарынан латекске не медициналық құрылғыларда пайдаланылатын басқа материалдардан болатын қосымша реакциялар оқиғалары туралы есеп беруін сұрайды. (Қазан, 1990, FDA дәрілер бюллетенін көріңіз.) Апат туралы есеп беру үшін MedWatch, FDA мәселелерді хабарлау бағдарламасына 1-800-332-1088 нөмірі арқылы немесе Интернетте хабарласыңыз.

[www.fda.gov/Safety/MedWatch/](http://www.fda.gov/Safety/MedWatch/)

Латекс сезімталдығындағы сілтемелік тізімнің бір көшірмесі үшін келесіге жазыңыз: LATEX, FDA, HFZ-220, Rockville, MD 20857.

## Инфекцияны бақылау

Инфекцияны басқаруға қатысты мәселелер оператор мен емделушіге әсер етуі мүмкін. Материал мен науқасты қорғау үшін қондырғыға орнатылған инфекцияны бақылау процедураларын орындаңыз.

### Ластанған таратқыштарды өңдеу

Инфекциялы науқастарға байланысқан таратқыштарды өңдеу негізгі мәселе болып табылады. TEE, ішкі қуыс, ішкі операция және алдында инфекцияланбаған биопсия процедураларында пайдаланылатын таратқыштарды өңдеу кезінде үнемі қолғаптардың киіңіз. Көрсеткіштерді тазалау және зарарсыздандыру туралы ақпаратты [«Таратқышқа күтім жасау»](#) бөлімінен көріңіз.

### Жүйеден қан мен инфекциялы материалды жою



#### АБАЙЛАҢЫЗ

Егер жүйе патогендерді әкелетін дене сұйықтықтарымен іштей ластанған болса, дереу Philips қызмет көрсету өкіліне хабарласуыңыз қажет. Жүйе ішіндегі құрамдастарды зарарсыздандыру мүмкін емес. Бұл жағдайда жүйе жергілікті не федералды заңдарға сәйкес биоқауіпті материал ретінде жойылуы қажет.

**ЕСКЕРТУ**

USB коннекторлары бар таратқыштардың изопропил спиртімен тазалауға болатын бөліктеріне таратқыш тұрқысы мен объективтері жатады. ТЕЕ емес таратқыштардың изопропил спиртімен тазалауға болатын бөліктеріне қосқыш тұрқысы және таратқыш тұрқысы мен объективтері жатады. ТЕЕ емес таратқыштардың изопропил спиртімен тазалауға және зарарсыздандыруға болатын бөліктеріне қосқыш тұрқысы және басқару корпусы жатады. Ерітіндінің құрамындағы спирттің үлесі 70% не одан аз болуын тексеріңіз. Таратқыштың басқа ешбір бөлігін (соның ішінде кабельдерін, USB коннекторларын немесе керіліс компенсаторларын) изопропил спиртімен сүртпеңіз, бұл таратқыштың сол бөліктерін зақымдауы мүмкін. Бұл зақым кепілдік не қызмет көрсету келісімшарты арқылы қамтылмайды.

Жүйедегі, таратқыш қосқыштарындағы және кабельдердегі қанды жою үшін сабынға және суға батырылған дәке тампонды пайдаланыңыз. Одан кейін ықтимал коррозиядан қорғау үшін жабдықты жұмсақ шүберекпен құрғатып сүртіңіз. Изопропил спиртінің 70%-дық ерітіндісін тек жүйенің және кейбір таратқыштардың белгілі бір бөліктерінде пайдалана аласыз. Қосымша тазалау құралдары қолжетімді. Қосымша ақпарат үшін *Ультрадыбыстық жүйелерге арналған зарарсыздандыру құралдары және тазалау ерітінділері* бөлімін көріңіз. Жүйеден қанды және басқа инфекциялы материалды кетіру туралы қосымша ақпаратты [«Жүйені тазалау және техникалық қызмет көрсету»](#) бөлімнен көріңіз.

**ЭКГ кабельдері және кабель жиындары**

ЭКГ кабельдері мен кабельдер жиындарын тазалау бойынша ақпаратты [«Жүйені тазалау және техникалық қызмет көрсету»](#) бөлімнен көріңіз.

## Трансмиссиялық ерін энцефалопатиясы



### АБАЙЛАҢЫЗ

Егер Крейтцфельдт-Якоб ауруы сияқты ерін энцефалопаты бар науқасты ішкі операциялық бағдарламаға баулу барысында стерильденген таратқыш қақпағы қауіп тудырса, АҚШ ауруды бақылау орталықтарының нұсқаулықтары мен Дүниежүзілік денсаулық сақтау ұйымының осы құжатын пайдаланыңыз. WHO/CDS/ APH/2000/3, ауыспалы ерін энцефалопаты үшін WHO инфекцияны бақылау нұсқаулықтары. Жүйеге арналған таратқыштарды жылу процесімен жұқтырмайтын жасау мүмкін емес.

## Таратқыш қақпақтары

Қан арқылы тасымалданатын патогендік патогендер арқылы зақымданудан қорғау үшін стерильді таратқыш қақпақтары ине бағыттау процедуралары үшін талап етіледі. Philips және B. Braun сапалы қақпақтарды пайдалануды ұсынады.

Таратқыш қақпақтарын пайдалануға арналған процедуралар үшін, қақпақтармен қамтамасыз етілген нұсқауларды көріңіз.



### АБАЙЛАҢЫЗ

Латекс және тальк тағам суы, ішкі қуыс, операция кезінде кескіндеу бағдарламаларында және ине бағыттау және биопсиялар кезінде инфекцияны басқару элементімен белгіленген қабықтарында пайдаланылады. Латекс және тальк мазмұнын растау үшін буманы тексеріңіз. Зерттеулер науқастың табиғи каучук латексінен аллергиялық реакциялар алуы мүмкін екендігін көрсетті. FDA медициналық дабылын көріңіз, 29 наурыз, 1991, «[Латекстегі FDA медициналық дабылы](#)»15-беттегі ішінде қайта басып шығарылды



**АБАЙЛАҢЫЗ**

Ішкі операциялық бағдарламаларда стерильденген таратқыштар стериль гелі және стериль таратқыш қақпағымен пайдаланылуы тиіс.



**АБАЙЛАҢЫЗ**

Пайдаланбас бұрын не кейін таратқыш қақпақтарын тексеріңіз.



**АБАЙЛАҢЫЗ**

Процедураны орындамайынша, таратқыш қақпағын пайдаланбаңыз.



**АБАЙЛАҢЫЗ**

Егер орнатылған қақпақ қиылса не пайдаланбас бұрын ластанса, таратқыш тазаланып зарарсыздандырылуы және жаңа стерильденген қақпақ орнатылуы тиіс.



**АБАЙЛАҢЫЗ**

Стерильді таратқыш қақпақтары жойылмалы және қайта пайдаланылмауы қажет.

## 3 Жүйені тазалау және техникалық қызмет көрсету

Жүргізу тұрақты түрде және қажетінше жүргізілуі тиіс.

Жүйе бірнеше ақы, кең қызмет көрсету диагностикасы, кешенді операциялық бағдарламалық жасақтамадан тұратын медициналық жабдықтың бөлігі болып табылатындықтан, Philips тек мамандандырылған қызметкерлер жүйеге қызмет көрсетуін ұсынады.

Ультрадыбыс жүйесі мен периферияларды тазалау және жүргізу маңызды болып табылады. Мұқият тазалау перифериялық жабдықтың бөліктері үшін өте маңызды, себебі олар электромеханикалық құрылғылардан тұрады. Егер тұрақты және шамадан тыс қоршаған орта шаңы мен ылғалдылығы әсер ететін болса, бұл құрылғылардың өнімділігі мен сенімділігі төмендейді.

Ультрадыбыс жүйесімен пайдаланылатын таратқыштарды тазалау маңызды болып табылады. Тазалау процедуралары таратқыштардың әр түрлі түрлері мен олардың қолданыстары үшін өзгеше болады. Жүйеде пайдаланылатын таратқыштың әрбір түрін тазалау және жүргізуге байланысты толық ақпарат алу үшін «Таратқышқа күтім жасау» бөлімін көріңіз.



### АБАЙЛАҢЫЗ

Кез келген жабдықты тазалау, зарарсыздандыру не стерилдеу кезінде үнемі қорғаныс көзілдірігін не қолғабын пайдаланыңыз.



### ЕСКЕРТУ

Тазалау, зарарсыздандыру және стерильдеу барысында зақымды болдырмау мақсатында қамтамасыз етілген барлық нұсқауларды орындаңыз. Бұлай істемеу кепілдікті жоюы мүмкін.

## Жүйе беттеріне арналған зарарсыздандыру құралдары мен тазалау құралдары

Бұл ақпарат «Lumify жүйесін жүргізу»<sup>28</sup>-беттегі бойынша қамтылатын Lumify ескермегенде барлық жүйелерге қолданылады.

Зарарсыздандыру және тазалау құралдарының үйлесімділігі пайдаланылатын элементке байланысты түрлі болады. Келесі кестедегі өнімдер осы жүйе беттеріне үйлесімді:

- Жүйе мен арбаның сыртқы пластик және бояулы беттері
- Жүйенің басқару тақтасы
- ЭКГ магистраль кабельдері, сымдары, электродтары
- Сенсорлық экрандар және монитор экрандары
- Оңай бекітілетін таратқыш кабелін басқару құралдары

Барлық беттерге арналған тазалау ерітінділері	Сенсорлық экрандар мен монитор экрандарына арналған тазалау ерітінділері	Жүйе беттері мен сенсорлық экрандарға арналған зарарсыздандыру құралдары
Жұмсақ сабын ерітіндісі <sup>1</sup>	<ul style="list-style-type: none"> <li>• Жұмсақ сабын ерітіндісі<sup>1</sup></li> <li>• СКД үшін тазалау құралдары</li> <li>• Тазартылған су</li> </ul>	<ul style="list-style-type: none"> <li>• 70% изопропил спирті (IPA)</li> <li>• Opti-Cide3 (QUAT/IPA негізінде)</li> <li>• Oxivir Tb (жетілдірілген сүтегі тотығы негізінде)</li> <li>• PI-Spray II (QUAT негізінде)</li> <li>• Protex спрейі немесе сүрткіштері (EPIQ сериясымен, Affiniti және Xperius жүйелерімен ғана үйлесімді)</li> <li>• Sani-Cloth HB (QUAT негізінде)</li> <li>• Sani-Cloth Plus (QUAT/IPA негізінде)</li> </ul>

1. Жұмсақ сабын ерітінділері құрамында қатты заттар жоқ немесе теріні тітіркендірмейді. Олардың құрамында иіс, май немесе спирт болмауы қажет. Қол гелдері пайдалануға расталмаған.



**ЕСКЕРТУ**

Жүйеде, перифериялық құралдарда немесе таратқыштарда абразивті тазалау құралдарын, ацетонды, МЕК, бояу еріткіштерін немесе басқа күшті еріткіштерді пайдаланбаңыз.



**ЕСКЕРТУ**

Жүйені зарарсыздандыру үшін Sani-Cloth AF3 немесе Super Sani-Cloth матасын пайдаланбаңыз.



**ЕСКЕРТУ**

Дисплей экрандарында шыны тазалау құралдарынан немесе өнімдерден тұратын ағартқышты пайдаланбаңыз. Қалдық құрылуын болдырмау үшін зарарсыздандыру құралдарын немесе тазартқыштарды дереу сүртіп алыңыз.



**ЕСКЕРТУ**

Жүйе саңылауларына, порттарына немесе таратқыш ұяларына сұйықтық төкпеңіз немесе сеппеңіз.



**ЕСКЕРТУ**

Дисплей экрандарында микро талшықты шүберекті пайдаланыңыз; қағаз орамалдарды пайдаланбаңыз.



#### ЕСКЕРТУ

**Жүйе беттері және таратқыштар ультрадыбыстық гельге, спиртке және зарарсыздандыру құралдарына берік, бірақ осы заттар пайдаланылса, тұрақты зақымнан қорғау үшін дереу сүртілуі қажет.**

Жүйе мен таратқыштардың зарарсыздандыру құралдары туралы қосымша ақпарат үшін [«Жүйелер мен таратқыштарға арналған зарарсыздандыру құралдары»](#) бөлімін көріңіз.

Ультрадыбыстық жүйелер мен таратқыштарды тазалау және зарарсыздандыру нұсқаулары үшін [«Таратқышқа күтім жасау»](#) бөлімін көріңіз.

## Жүйені және ЭКГ жабдығын тазалау және зарарсыздандыру

Бұл ақпарат [«Lumify жүйесін жүргізу»28-беттегі](#) бойынша қамтылатын Lumify ескермегенде барлық жүйелерге қолданылады.

Жүйенің басқару тақтасы мен басқа сыртқы беттерге сұйықтың төгілуі және гельдің артық мөлшері секілді басқа материалдар әсер етуі мүмкін. Бұл материалдар тақта астындағы электр құрамдастарына ағып, айнымалы ақаулар тудырады. Сақтық шараны орындау кезінде осындай ықтимал ақаулықтарды, оның ішінде босаған тұтқаларды және тозған басқару элементтерін іздеңіз.



#### АБАЙЛАҢЫЗ

**Кез келген жабдықты тазалау, зарарсыздандыру не стерилдеу кезінде үнемі қорғаныс көзілдірігін не қолғабын пайдаланыңыз.**





### **АБАЙЛАҢЫЗ**

**Жүйеге техникалық қызмет көрсету немесе тазалау алдында жүйені өшіріп, қуат көзінен ажырату керек.**



### **ЕСКЕРТУ**

**Техникалық қызмет немесе тазалау жұмыстарын орындау алдында жүйе тежегіштері құлыпталғанын тексеріңіз.**



### **ЕСКЕРТУ**

**Жүйе беттерінде тек үйлесімді тазалау және зарарсыздандыру құралдарын пайдаланыңыз. Егер алдын ала араластырылған ерітінді пайдаланылса, ерітінді мерзімінің соңын тексеріңіз.**



### **ЕСКЕРТУ**

**Жүйеде, перифериялық құралдарда немесе таратқыштарда абразивті тазалау құралдарын, ацетонды, МЕК, бояу еріткіштерін немесе басқа күшті еріткіштерді пайдаланбаңыз.**



### **ЕСКЕРТУ**

**Дисплей экрандарында ағартқыштан тұратын тазалау құралдарын пайдаланбаңыз. Ол беттерді зақымдауы мүмкін.**



**ЕСКЕРТУ**

Дисплей экрандарында микро талшықты шүберекті пайдаланыңыз; қағаз орамалдарды пайдаланбаңыз.



**ЕСКЕРТУ**

Дисплей экрандарын үшкір нысандармен түртпеңіз. Тазалау кезінде дисплей экрандары бетін сызбаңыз.



**ЕСКЕРТУ**

Басқару тақтасын, дисплей экрандарын және пернетақтаны тазалау кезінде шлангтерге ерітіндінің түсуін болдырмаңыз. Сұйықты басқару элементтеріне, жүйе кабинетіне және таратқыштың ұяларына төкпеңіз не тоңазытпаңыз.



**ЕСКЕРТУ**

Зарарсыздандыру құралын тікелей жүйе беттеріне тоңазытпаңыз. Сипау кезінде зарарсыздандыру құралының енуіне не жүйе беттерінде орындалуына мүмкіндік бермеңіз. Не болса да, зарарсыздандыру құралы жүйеге енуі, жүйені зақымдауы және кепілдікті жоюы мүмкін. Матамен не аздап батырылған аппликатормен сипаңыз.



**ЕСКЕРТУ**

Егер зарарсыздандыру үшін изопропил спиртінің ерітіндісін пайдаланатын болсаңыз, ерітіндінің 70% спирттен немесе одан төмен мөлшерінен тұратынын тексеріңіз. Құрамында 70% астамы спирттен тұратын ерітінділер өнімнің зақымдануына әкелуі мүмкін.

## Жүйені және ЭКГ жабдығын тазалау және жүргізу

Бұл ақпарат «Lumify жүйесін жүргізу»28-беттегі бойынша қамтылатын Lumify ескермегенде барлық жүйелерге қолданылады.

1. Тазаламас бұрын жүйені өшіріп, қуат көзінен қуат сымын көзден ажыратып, жүйе тежегіштері құлыпталғанын тексеріңіз.
2. Дисплей экрандарын тазарту үшін:
  - a. Шаңды жұмсақ, тықыр шүберекпен сүртіңіз. Philips микро талшықты шүберекті пайдалануды ұсынады.
  - b. СКД дисплейлеріне арналған сұйық экран тазартқыш арқылы тазалаңыз. Тазалау матасына сұйықтықты шашыратыңыз және экранды тазалап сүртіңіз. Сондай-ақ, алдын ала малынған экран сүрткіштерін пайдалануға болады.
  - c. Экранды жұмсақ, тықыр шүберекпен құрғатыңыз.
3. Басқару тақтасын тазалау үшін пернелер не басқару элементтері айналасындағы кез келген қатты затты мақталы тампонмен не тіс тазартқышпен қатты заттар кабинетке кіріп кетпейтіндей жойыңыз. Сабын және суға батырылған жұмсақ шүберекпен сипаңыз.
4. Тазалау үшін жүйенің қалған сыртқы беттерін және арбаны тазалау үшін сабынға және суға малынған жұмсақ шүберекпен сүртіңіз:
  - Боялған және пластик беттер
  - ЭКГ магистраль кабельдері, сымдары, электродтары70% изопропил спирті ерітіндісін тұрақты бояуларға немесе сияларға пайдаланып, сабынмен және сумен жууға болады.
5. Қалдықтарды тазартылған суға батырылған шүберекпен жойыңыз.
6. Ықтимал коррозиядан қорғау үшін жабдықты құрғатыңыз.

Егер жабдық қан не инфекциялы материалмен байланысқа түссе, «Жүйе беттерін және ЭКГ жабдығын тазалау және зарарсыздандыру»28-беттегі және «Инфекцияны бақылау»17-беттегі бөлімін көріңіз.

## Жүйе беттерін және ЭКГ жабдығын тазалау және зарарсыздандыру

Жүйені және ЭКГ жабдығын зарарсыздандыру алдында [«Жүйе беттеріне арналған зарарсыздандыру құралдары мен тазалау құралдары»22-беттегі](#) бөлімін оқыңыз.

Бұл ақпарат [«Lumify жүйесін жүргізу»28-беттегі](#) бойынша қамтылатын Lumify ескермегенде барлық жүйелерге қолданылады.

1. Тазалау және зарарсыздандыру алдында жүйені өшіріп, қуат көзінен қуат сымын ажыратып, жүйе тежегіштері құлыпталғанын тексеріңіз.
2. Жүйені [«Жүйені және ЭКГ жабдығын тазалау және жүргізу»27-беттегі](#) ішіндегі процедураларға сәйкес тазалаңыз.
3. Жүйемен үйлесімді зарарсыздандыру құралын таңдап, дайындық, температура және ерітінді күші бойынша белгі нұсқауларын орындаңыз. Егер алдын ала араластырылған ерітінді пайдаланылса, ерітінді мерзімінің соңын тексеріңіз.
4. Жүйе беттерін зарарсыздандыру құралымен сипаңыз, сипау аралықтары, ерітінді күштері және зарарсыздандыру құралының байланысу аралығы үшін зарарсыздандыру белгісінің нұсқаулықтарын орындаңыз. Ерітінді күші мен байланысу аралығының клиникалық бағдарламамен сай екендігін тексеріңіз.
5. Ықтимал коррозиядан қорғау үшін жабдықты құрғатыңыз.

## Lumify жүйесін жүргізу

Құрылғы өндірушісі нұсқауларына және медициналық құрылғыларды тазалау және зарарсыздандыру бойынша мекеме саясаттарына сәйкес Lumify үйлесімді смарт құрылғысын тиісті түрде тазалауға және зарарсыздандыруға жауаптысыз.



### **АБАЙЛАҢЫЗ**

Егер Lumify үйлесімді смарт құрылғысы патогендерді әкелетін дене сұйықтықтарымен іштей ластанған болса, дереу Philips қызмет көрсету өкіліне хабарласуыңыз қажет. Құрылғы ішіндегі құрамдастарды зарарсыздандыру мүмкін емес. Бұл жағдайда құрылғы жергілікті не федералды заңдарға сәйкес биоқауіпті материал ретінде жойылуы қажет.

## **Айналдыру дөңгелегін тазалау**

Айналдыру дөңгелегін жүйелі түрде тазалау қызмет мерзімін ұзартады және қызмет қоңырауларынан қорғайды.

1. Саусақтарыңызбен айналдыру дөңгелегі айналасындағы дөңгелекті шешіңіз.
2. Айналдыру дөңгелегін орнату аймағынан көтеріңіз.
3. Айналдыру дөңгелегі мен орнату аймағын тықыр мата не кішкентай жаққышпен тазартыңыз.
4. Дөңгелекті кері орнату аймағына орналастырыңыз.
5. Саусақтарыңызбен дөңгелекті қайта бұраңыз.

## **Жүйе ауасы сүзгісін тазалау**

Жүйенің ауа сүзгісі апта сайын тексеріліп, қажет болған жағдайда тазалануы қажет. Егер ауа сүзгісін сабын және суы бар ауа сүзгілерімен тазалау керек болса, басқа сүзгі құрғатылуы кезінде қосымша сүзгіні орнату керек. Қосымша ауа сүзгілеріне тапсырыс беру үшін Philips қызметіне 800-722-9377 нөміріне қоңырау шалыңыз (Солтүстік Америка) не жергілікті Philips Ultrasound өкіліне (Солтүстік Америка сыртында) хабарласыңыз.



### **АБАЙЛАҢЫЗ**

**Жүйеге техникалық қызмет көрсету немесе тазалау алдында жүйені өшіріп, қуат көзінен ажырату керек.**



### **ЕСКЕРТУ**

**Ауа сүзгісін алып тастаудан бұрын қуат көзін ажыратыңыз. Ауа сүзгісі орнатылмай жатып, қуат көзін қоспаңыз.**



### **ЕСКЕРТУ**

**Ауа сүзгісін орнатудан бұрын оның таза екеніне көз жеткізіңіз. Су немесе ылғалды ауа сүзгісін орнату жүйені зақымдауы мүмкін.**



### **ЕСКЕРТУ**

**Ауа сүзгісін тазаламас бұрын жүйе тежегіштердің құлыптаулы екендігін тексеріңіз.**

1. Ауа сүзгісі тұтқасын орналастырыңыз.
2. Сүзгі толығымен жүйеден алып тасталғанша ауа сүзгісінің тұтқасын тартыңыз.
3. Сүзгіні тексеріңіз. Ауа сүзгісінің жағдайына байланысты, оны шаңсорғышпен тазалаңыз немесе сүмен шайыңыз. Егер сүзгі тозған болса немесе тазалау мүмкін болмаса, оны қосымшасымен ауыстырыңыз.
4. Сүзгіні қайта орнату үшін сүзгіні орнына жылжытыңыз.
5. Сүзгіге техникалық қызмет көрсету күйін қайта орнату сияқты қосымша жүйеге тән процедуралар үшін жүйенің *Пайдаланушы нұсқаулығын* көріңіз.

## АС адаптерін тазалау және зарарсыздандыру



### ЕСКЕРТУ

АТ адаптерін батырмаңыз.



### ЕСКЕРТУ

АТ адаптерін ылғал мен сұйықтықтан алыс ұстаңыз. Сұйықтықты адаптерге төкпеңіз немесе шашыратпаңыз.

1. АТ адаптерін тазаламас бұрын оны жүйеден және розеткадан ажыратыңыз.
2. АТ адаптерін құрғақ матамен сүртіңіз. Егер дақты тазалау қажет болса, сабын мен суға батырылған матамен сүртіңіз.
3. Кез келген қатты затты мақталы тампонмен не тіс тазартқышпен қатты заттар адаптерге кіріп кетпейтінін тексеру үшін алып тастаңыз.
4. Егер зарарсыздандыру қажет болса, спиртке батырылған сулықпен немесе матамен сүртіңіз.
5. АС адаптерін жүйеге немесе қабырға розеткасына қосу алдында құрғақ шүберекпен кепкенше сүртіңіз.





## 4 Таратқышқа күтім жасау

Philips таратқыштары дұрыс күтім, тазалау және өңдеуді талап етеді. Бұл бөлім Philips ультрадыбыстық жүйесімен үйлесімді таратқыштарды тиімді тазалау, зарарсыздандыру және стерильдеуге байланысты ақпарат пен нұсқауларды қамтиды. Оған қоса, бұл нұсқаулықтар тазалау, зарарсыздандыру және стерильдеу барысында кепілдікті жарамсыз ететін зақымды болдырмауға көмектеседі.

Есті күтім қажетінше тексеру, тазалау, зарарсыздандыру не стерильдеуден тұрады. Таратқыштар әрбір пайдаланудан кейін тазалануы қажет. Таратқыштың барлық бөліктерін әрбір пайдалану алдында мұқият тексеріңіз. Таратқыштың бүтіндігіне қауіп тудыратын сынықтар не басқа зақымға тексеріңіз. Кез келген зақым туралы Philips өкіліне хабарлап, таратқышты пайдалануды тоқтатыңыз.

Жүйе таратқыштарымен үйлесімді гельдер туралы ақпаратты [«Ультрадыбыстық трансмиссиялық гельдер»90-беттегі](#) бөлімінен көріңіз.

### Таратқыш күтімінің әдістері

Тиісті таратқышқа күтім әдісін таңдау үшін, алдымен, қолданысына сәйкес таратқыш жіктеуін таңдау қажет. Таратқышқа күтім әдісі таратқыш үшін тиісті зарарсыздандыру құралын анықтайды. Үйлесімді зарарсыздандыру құралдары туралы ақпаратты [«Жүйелер мен таратқыштарға арналған зарарсыздандыру құралдары»](#) бөлімінен көріңіз. Зарарсыздандыру және тазалау құралдарын пайдалану кезінде әрдайым өндіруші нұсқауларын орындаңыз.

#### ЕСКЕРТПЕ

Philips ұйымы бір емделушіде немесе басқа емделушіде келесі пайдалануға қарамастан, қолданыстар арасында тазалау, зарарсыздандыру және стерильдеу бірдей деңгейін ұсынады.

## Таратқыш түрі бойынша күтім әдістері

TEE емес таратқыш қолданысы	Мысал	Жіктеме	Күтім әдісі
Зақымдалмаған терімен байланысады	Қисық, сызықтық, xMATRIX, және сектор таратқыштары	Критикалық емес	Төменгі деңгейлі зарарсыздандыру (« <a href="#">TEE емес таратқыштардың төменгі деңгейлі зарарсыздандырылуы</a> » 47-беттегі бөлімін көріңіз)
Шырышты қабықпен байланысады	Ішкі қуыс	Жартылай критикалық	Жоғары деңгейлі зарарсыздандыру (« <a href="#">TEE емес таратқыштардың жоғары деңгейлі зарарсыздандырылуы</a> » 49-беттегі бөлімін көріңіз) <sup>1</sup>
Стерильді талшықты енгізеді	Интраоперативті және лапароскопиялық	Критикалық	Жоғары деңгейлі зарарсыздандыру немесе стерильдеу (« <a href="#">TEE емес таратқыштардың жоғары деңгейлі зарарсыздандырылуы</a> » 49-беттегі немесе « <a href="#">TEE емес таратқыштарды стерильдеу</a> » 53-беттегі бөлімін көріңіз)

USB таратқыш қолданысы	Мысал	Топтамасы	Күтім әдісі
Зақымдалмаған терімен байланысады	Қисық, сызықтық және сектор USB таратқыштары	Критикалық емес	Төменгі деңгейлі зарарсыздандыру («USB таратқыштарының төменгі деңгейлі зарарсыздандырылуы» 67-беттегі бөлімін көріңіз)
Стерильді талшықпен байланысады	Қисық, сызықтық және сектор USB таратқыштары	Жартылай критикалық	Жоғары деңгейлі зарарсыздандыру немесе стерильдеу («USB таратқыштарының жоғары деңгейлі зарарсыздандырылуы» 70-беттегі немесе «USB таратқыштарын стерильдеу» 73-беттегі бөлімін көріңіз) <sup>1</sup>
TEE таратқыш қолданысы	Мысал	Топтамасы	Күтім әдісі
Шырышты қабықпен байланысады	Асқазан аралық (TEE)	Жартылай критикалық	Жоғары деңгейлі зарарсыздандыру немесе стерильдеу («TEE таратқыштарын жоғары деңгейлі зарарсыздандыру және стерильдеу (икемді білік және сыртқы ұшы)» 89-беттегі бөлімін көріңіз) <sup>1</sup>

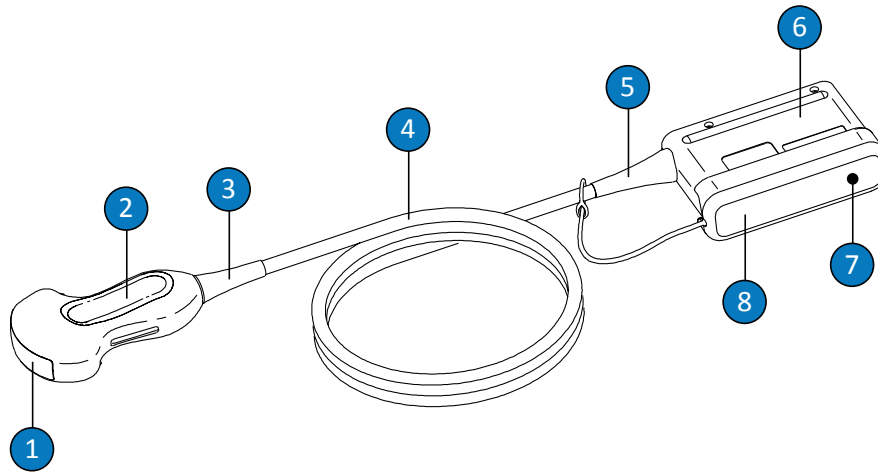
1. Жоғары деңгейлі зарарсыздандыру және стерильді гель мен таратқыш қақпағымен берілген нұсқауларды сипатталғандай таратқыш қақпағын пайдалану - ультрадыбыстық таратқыштардағы инфекцияны бақылаудың бекітілген әдісі. 2008 жылдың 9 қыркүйегінде жаңартылған, "Диагностикалық ультрадыбыстық жүйелер мен таратқыштардың маркетинг рұқсатын іздеу өндірушілер үшін ақпарат" деп аталатын FDA (Тамақ өнімдері мен дәрі-дәрмектердің сапасын санитарлық бақылау) басқармасының нұсқаулығын келесі веб-тораптан көріңіз:

[www.fda.gov/downloads/MedicalDevices/DeviceRegulationandGuidance/GuidanceDocuments/UCM070911.pdf](http://www.fda.gov/downloads/MedicalDevices/DeviceRegulationandGuidance/GuidanceDocuments/UCM070911.pdf)

## ТЕЕ емес таратқышқа күтім жасау

Бұл ақпарат USB коннекторларын ескермегенде барлық ТЕЕ емес таратқыштарға қолданылады. USB таратқыштары нұсқауларын [«USB таратқышқа күтім жасау»56-беттегі](#) бөлімнен көріңіз.

Келесі мақалаларда ТЕЕ емес таратқыштарды тазалау, зарарсыздандыру және стерильдеу жолы түсіндірілген. Таратқышқа сәйкес күтім әдісін анықтау үшін [«Таратқыш күтімінің әдістері»33-беттегі](#) бөлімін көріңіз. Келесі сандар ТЕЕ емес таратқыштардың құрамдас бөліктерін көрсетеді.



## ТЕЕ емес таратқыштардың құрамдас бөліктері

1	Таратқыш объективі (акустикалық терезе)
2	Таратқыш тұрқысы
3	Таратқыштың керіліс компенсаторы
4	Кабель
5	Қосқыштың керіліс компенсаторы
6	Қосқыш тұрқысы
7	Қосқыштың электр түйіспелері (қақпақ астында)
8	Қосқыш қақпағы (қосымша)

## ТЕЕ емес таратқыштар ескертулері және сақтық шаралары

Барлық тазалау, зарарсыздандыру және стерильдеу процедуралары кезінде зарарсыздандыру құралдарын пайдаланбас бұрын келесі ескертулер мен сақтық шараларын тексеріңіз. Күтім көрсету және тазалау процедураларында және тазалау не зарарсыздандыру құралдарының жапсырмаларында нақтырақ ескертулер мен сақтық шаралары қамтылады.



### АБАЙЛАҢЫЗ

Таратқыштар әрбір пайдаланудан кейін тазалануы қажет. Тиімді зарарсыздандыру не стерильдеуден бұрынғы маңызды қадам таратқышты тазалау болып табылады. Зарарсыздандыру құралдарын пайдалану кезінде өндіруші нұсқауларын орындаңыз.



### АБАЙЛАҢЫЗ

Кез келген жабдықты тазалау, зарарсыздандыру не стерильдеу кезінде үнемі қорғаныс көзілдірігін не қолғабын пайдаланыңыз.



### АБАЙЛАҢЫЗ

Стерильді ультрадыбыстық трансмиссия гелімен қамтылған стерильді таратқыш операция аралық және биопсия процедураларына талап етіледі. Қорғаныс қақпақтары трансректальді және интравагинальді процедуралар үшін ұсынылады; қақпақтар Қытайда және Жапонияда міндетті болып табылады. Philips сапалы қақпақтарды пайдалануды ұсынады.



### АБАЙЛАҢЫЗ

Стерильді таратқыш қақпақтары жойылмалы және қайта пайдаланылмауы қажет.

**АБАЙЛАҢЫЗ**

Стерильді гельмен және стерильді таратқыш қақпақтарымен пайдаланылатын таратқыштар үшін ішкі операциялық бағдарламаларда (ТЕЕ зерттеулері мен эндоскопиядан басқа) жоғары деңгейлі зарарсыздандыру немесе стерильдеу арқылы күтім көрсету әдісін қолдануға болады.

**АБАЙЛАҢЫЗ**

Зарарсыздандыру құралдары өнім материалдарымен химиялық үйлесімділігі үшін, биологиялық тиімділігі үшін емес, ұсынылады. Зарарсыздандыру құралының биологиялық тиімділігі үшін зарарсыздандыру құралын өндіруші ұсыныстары мен нұсқаулықтарын көріңіз, АҚШ тағам және дәрі әкімшілігі және АҚШ ауруды бақылау орталықтары.

**АБАЙЛАҢЫЗ**

Құрылғы үшін талап етілетін зарарсыздандыру құралының деңгейлері пайдалану кезінде байланысатын талшық түрімен анықталады және таратқыш түрі пайдаланылады. Зарарсыздандыру құралы түрі таратқыш түрі мен таратқыш бағдарламасы үшін сәйкес екендігін тексеріңіз. Зарарсыздандыру талаптарының деңгейлеріне байланысты ақпарат алу үшін, **«Таратқыш күтімінің әдістері»33-беттегі** көріңіз. Сондай-ақ, инфекцияны басқару ассоциациясы, АҚШ тағам және дәрі әкімшілігі және АҚШ ауруды бақылау орталықтарының ұсыныстары мен зарарсыздандыру құралының белгі нұсқауларын көріңіз.

**АБАЙЛАҢЫЗ**

Таратқышты стерильдеу кезінде стерильдеу құралының күші мен байланыс ұзақтығы стерильдеуге сәйкес екендігін тексеріңіз. Өндіруші нұсқауларының орындалғанын тексеріңіз.



### **АБАЙЛАҢЫЗ**

Егер алдын ала араластырылған ерітінді пайдаланылса, ерітінді мерзімінің соңын тексеріңіз.



### **АБАЙЛАҢЫЗ**

Зарарсыздандыру құралы өндірушісінің ұсыныстарын орындаңыз.



### **ЕСКЕРТУ**

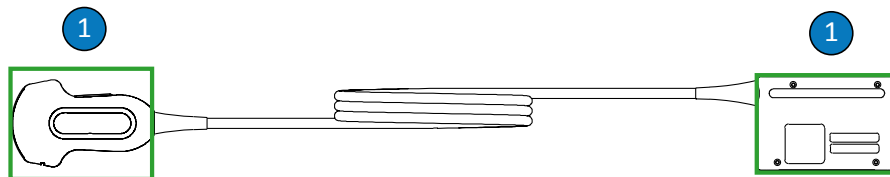
Ұсынылмаған зарарсыздандыру құралдарын пайдалану, дұрыс емес ерітінді күштерін пайдалану не таратқышты ұсынылғаннан терең батыру таратқышты зақымдап, таратқыш кепілдігін бұзады.



### **ЕСКЕРТУ**

ТЕЕ емес таратқыштардың изопропил спиртімен тазалауға болатын бөліктеріне коннектор корпусы және таратқыш корпусы мен объективі (акустикалық терезе) жатады. Ерітіндінің құрамындағы спирттің үлесі 70% не одан аз болуын тексеріңіз. Таратқыштың басқа ешбір бөлігін (соның ішінде кабельдерін немесе керіліс компенсаторларын) изопропил спиртімен тазаламаңыз, бұл таратқыштың сол бөліктерін зақымдауы мүмкін. Бұл зақым кепілдік не қызмет көрсету келісімшарты арқылы қамтылмайды.





#### ТЕЕ емес таратқыштардың спиртпен үйлесімді бөліктері

- 1 70% изопропил спирті ерітінділерімен тазалауға болатын бөліктер — коннектор корпусы, таратқыш корпусы және объектив. Сұйықтың таратқыштың бекітілмеген аймағына өтуіне мүмкіндік бермеңіз. Объектив бетін тазалау кезінде баяу сүрту немесе кетіру қозғалысын пайдаланыңыз. Агрессивті сүрту немесе қыру объективке зақым келтіруі мүмкін.



#### ЕСКЕРТУ

Ферменттік тазартқышты пайдалану кезінде дұрыс концентрациясын пайдаланып, дұрыс жуғаныңызды тексеріңіз. Ферменттік тазартқыштар жалпы пайдалануға үйлесімді.



#### ЕСКЕРТУ

Осында қамтылғаннан басқа әдіспен таратқышты, кабельді не коннектор корпусын тазалауға немесе зарарсыздандыруға талпыну жабдықты зақымдауы және кепілдікті жоюы мүмкін.



**ЕСКЕРТУ**

Қайшылар, хирургиялық пышақтар не күйдіру пышақтары сияқты өткір нысандармен таратқыштар мен кабельдерге түртпеңіз.



**ЕСКЕРТУ**

Таратқышты өңдеу кезінде таратқышты қатты беттерге соқпаңыз.



**ЕСКЕРТУ**

Таратқыштарды тазалау кезінде хирург қылшағын пайдаланбаңыз. Тіпті, жұмсақ қылшақтарды пайдалану таратқыштарға зақым келтіруі мүмкін.



**ЕСКЕРТУ**

Қылшақты қосқыш корпусы белгішесінде пайдаланбаңыз.



**ЕСКЕРТУ**

Таратқышты тазалау кезінде қағаз өнімдер немесе абразивті өнімдер пайдаланбаңыз. Олар таратқыштың жұмсақ объективін (акустикалық терезе) зақымдауы мүмкін. Wural X60 сияқты абразивті өндірістік сүрткіштер пайдалану объективке зақым келтіруі мүмкін.

**ЕСКЕРТУ**

Тазалау, зарарсыздандыру және стерильдеу барысында барлық бөліктері құрғағанша, таратқыштың, қосқыш корпусының немесе кабельдің құрғақ болып тұруы қажет бөліктерін сулы бөліктерінен жоғары қарай бағыттаңыз. Бұл сұйықтықтың таратқыштың оқшауланған аймақтарына түсуінен қорғайды.

**ЕСКЕРТУ**

Таратқыштарды зарарсыздандыру және тазалау кезінде ешбір сұйықтықтың қосқышқа электр байланыстары, керіліс компенсаторлары, қосқыш шлангісі немесе негіз білігі айналасындағы аймақтар арқылы енбеуін қамтамасыз етіңіз. ТЕЕ таратқыштарында тұтқаға немесе дөңгелекті бұру механизміне сұйықтың өтуіне мүмкіндік бермеңіз. Қосқышты немесе тұтқа корпустарын сүрту немесе себу кезінде сыртқы беттерін сүртіңіз немесе себіңіз. Егер қолжетімді болса, сұйықтықтың қосқышқа енуін болдырмау үшін электр байланыстарына қосқыш корпусы қақпағының шашыранды қалқанын қойыңыз. Осы аймақтардағы сұйықтық түрлеріне байланысты зақым кепілдік не қызмет көрсету келісімшарты арқылы қамтылмайды.

**ЕСКЕРТУ**

Таратқышты автоклавпен, гамма сәулемен, газбен, бумен немесе жылу стерильдеу техникаларымен ешқашан стерильдемеңіз. Нәтижесінде ауыр зақымдану. Алдын алынатын зақым кепілдік не қызмет көрсету келісімшарты арқылы қамтылмайды.

**ЕСКЕРТУ**

Таратқышқа тазалау және зарарсыздану агенттерін ұзақ уақыт пайдаланбаңыз. Тазалау және зарарсыздандыру агенттері пайдаланылатын таратқыштар уақытын өндіруші ұсынған уақытқа дейін шектеңіз.

**ЕСКЕРТУ**

Таратқыштарды сақтамас бұрын, олардың құрғақ екендігін тексеріңіз. Егер тазалаудан кейін таратқыш объективін (акустикалық терезе) құрғату қажет болса, жұмсақ шүберекті және жақсылап сүрту немесе сорғыту әрекетін пайдаланыңыз. Агрессивті сүрту немесе қыру объективке зақым келтіруі мүмкін.

**Қалдықты зарарсыздандыру құралы әсерлерін азайту**

Егер ОРА (орто-фталальдегид) негізді зарарсыздандыру құралын пайдаланатын болсаңыз, әрі өндірушінің нұсқауларын мұқият орындамасаңыз, қалдық ерітінді таратқыштарда қала беруі мүмкін.

Қалдық ОРА не кез келген басқа зарарсыздандыру құралы әсерлерін азайту үшін келесі әрекетті орындаңыз:

- Зарарсыздандыру құралы өндірушісінің нұсқауларын мұқият орындаңыз. Мысалы, Cidex ОРА өндірушісі таратқыштарды таза суға үш рет батыру арқылы сулауды ұсынады.
- Зарарсыздандыру құралы пайдаланылатын таратқыштар уақытын зарарсыздандыру құралын өндіруші ұсынған уақытқа дейін шектеңіз. Мысалы, Cidex ОРА өндірушісі кемінде 12 минутты ұсынады.

**ТЕЕ емес таратқыштарды, кабельдерді және қосқыштарды тазалау**

Бұл жалпы тазалау нұсқаулары барлық ТЕЕ емес таратқыштар, кабельдер мен қосқыштар үшін қолданылуы керек.

Әрбір пайдаланудан кейін барлық таратқыштарды тазалау қажет. Тиімді зарарсыздандыру не стерильдеуден бұрынғы маңызды қадам таратқышты тазалау болып табылады. Таратқышты тазаламас бұрын **«Қауіпсіздік»** және **«ТЕЕ емес таратқыштар ескертулері және сақтық шаралары»38-беттегі** бөлімін оқыңыз.

Тазалаудан кейін, ТЕЕ емес таратқыштарды тиісті процедураларды орындау арқылы зарарсыздандыру не стерильдеу керек:

- «ТЕЕ емес таратқыштардың төменгі деңгейлі зарарсыздандырылуы»47-беттегі
- «ТЕЕ емес таратқыштардың жоғары деңгейлі зарарсыздандырылуы»49-беттегі
- «ТЕЕ емес таратқыштарды стерильдеу»53-беттегі



### АБАЙЛАҢЫЗ

**Кез келген жабдықты тазалау, зарарсыздандыру не стерилдеу кезінде үнемі қорғаныс көзілдірігін не қолғабын пайдаланыңыз.**

Ұсынылған қамтулар:

- Жұмсақ дымқыл шүберек немесе абразивті емес губка
  - Таратқышқа, кабельге және коннекторға үйлесімді тазалау құралдары және тазалау шүберектері (ферменттік тазалау құралдары ұсынылады)
  - Құрғақ, талшықсыз шүберектер
1. Әрбір емделуші зерттеуінен кейін ауыз суға немесе расталған тазалау немесе зарарсыздандыру агентіне малынған жұмсақ дымқыл шүберекпен немесе расталған алдын ала қаныққан тазалау немесе зарарсыздандыру шүберегімен ультрадыбысты трансмиссиялық гельді таратқыштан жойыңыз. Объективтен гельді жою үшін баяу сүрту немесе кетіру қозғалысын пайдаланыңыз. Үйлесімді зарарсыздандыру және тазалау агенттері тізімін жүйе құжаттамасында немесе "Таратқыш және жүйе күтімі" веб-торабында қолжетімді *Ультрадыбыстық жүйелерге арналған зарарсыздандыру құралдары және тазалау ерітінділері* бөлімінен көріңіз:

[www.philips.com/transducercare](http://www.philips.com/transducercare)

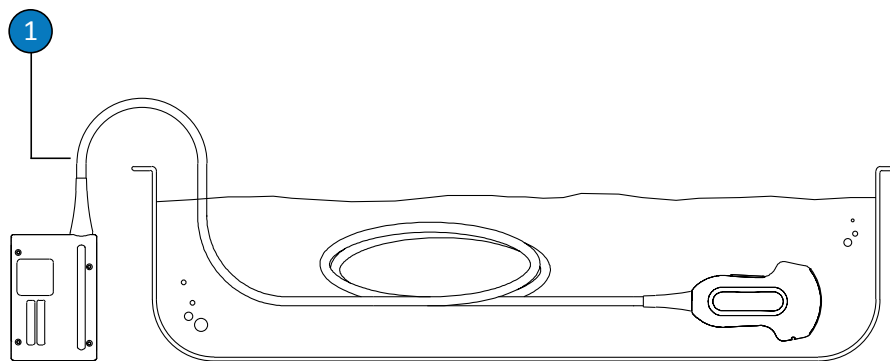
Дайындық, температура, ерітінді күші және байланыс ұзақтығы туралы ақпарат үшін белгі нұсқауларын орындаңыз. Ерітінді күші мен байланысу аралығын құрылғының клиникалық қолданысымен сай екендігін тексеріңіз. Егер алдын ала араластырылған ерітінді пайдаланылса, ерітінді мерзімінің соңын тексеріңіз.

2. Таратқышты жүйеден ажыратып, таратқышқа тіркелген немесе жабушы кез келген аксессуарларды жойыңыз. Егер қолжетімді болса қосқыш қақпағын байланыстарға сұйықтың тиюінен қорғау үшін қосқышқа итеріңіз.
3. Таратқыштан және объективтен қалған гельді ағын сумен және жұмсақ губкамен немесе қолғаппен жойыңыз. Егер ағын су болмаса, жуылатын тазалау шүберегі сияқты алдын ала суланған жұмсақ шүберек пайдаланыңыз. Объективтен гельді жою үшін баяу сүрту немесе кетіру қозғалысын пайдаланыңыз.  
Қосқышты тазалау кезінде ешбір сұйықтықтың қосқышқа электр байланыстары, керіліс компенсаторлары, қосқыш шлангісі немесе негіз білігі айналасындағы аймақтар арқылы енбеуін қамтамасыз етіңіз. Қосқышты сүрту немесе себу кезінде қосқыш шлангісінің сыртқы беттерін сүртіңіз немесе себіңіз.
4. Таратқышта, кабельде немесе қосқышта қалып қойған қандай да бір затты не дене сұйықтығын кетіру үшін жұмсақ сабын ерітіндісіне немесе энзимді тазалау құралына (өндіруші нұсқауларына сәйкес) аздап малынған шүберекті пайдаланыңыз. Ферменттік тазартқыштар жалпы пайдалануға үйлесімді.
5. Объективті тазалау кезінде сүрту әрекетінен гөрі сорғыту әрекетін пайдаланыңыз.
6. Қалған шаң-тозаңдар мен тазалау құралының қалдықтарын кетіру үшін өндіруші нұсқауларына сай тазалау шүберектерін пайдаланыңыз немесе келесі процедурадағы суретте көрсетілген батыру нүктесіне дейін батыра отырып сумен шайыңыз.  
Коннектордың керіліс компенсаторы өлшемінің 5 см (2 дюйм) ауқымында қосқышты, қосқыш керілісінің компенсаторын не кабелін батырмаңыз. (Керіліс компенсаторынан 5 см-ге дейін — кабельдің батыруға рұқсат етілетін тереңдік—қажет болмаса, бұл тереңдікке батыру талап етілмейді.)

## ЕСКЕРТПЕ

Тазалау сүрткіштерін пайдалансаңыз, таратқышты шаю қажет болады. Өнім белгісі ұсыныстарын үнемі орындаңыз.

7. Ауамен кептіріңіз немесе таратқышты кептіруге жұмсақ шүберек пайдаланыңыз. Объективті кептіру үшін сүрту әрекетінің орнына сорғыту әрекетін пайдаланыңыз.
8. Сынықтар, жарылу, өткір шеттері не проекциялар сияқты зақым үшін құрылғы мен кабельді тексеріңіз. Егер зақым оқиғасы орын алса, құрылғыны пайдалануды тоқтатып, Philips өкіліне хабарласыңыз.



ТЕЕ емес таратқыштарының батыру нүктесі

- |   |   |
|---|---|
| 1 | Керіліс компенсаторынан осы нүктеге дейін, 5 см (2 дюйм), батырмаңыз; бұл - кабельдің батыруға рұқсат етілетін тереңдік—қажет болмаса, бұл тереңдікке батыру талап етілмейді. |
|---|---|

## ТЕЕ емес таратқыштардың төменгі деңгейлі зарарсыздандырылуы

ТЕЕ емес таратқыштардың төмен деңгейлі зарарсыздандырылуы төмен не орташа деңгейлі зарарсыздандыру құралдарын себу не солармен сүрту әдісін пайдаланады. Бұл процедураны орындамас бұрын [«Қауіпсіздік»](#) және [«ТЕЕ емес таратқыштар ескертулері және сақтық шаралары»38-беттегі](#) бөліміндегі ескертулер мен сақтық шараларды оқып, келесі сақтық шараларды қарастырыңыз.

**АБАЙЛАҢЫЗ**

Кез келген жабдықты тазалау, зарарсыздандыру не стерилдеу кезінде үнемі қорғаныс көзілдірігін не қолғабын пайдаланыңыз.

**ЕСКЕРТУ**

Таратқыштарды зарарсыздандыру және тазалау кезінде ешбір сұйықтықтың қосқышқа электр байланыстары, керіліс компенсаторлары, қосқыш шлангісі немесе негіз білігі айналасындағы аймақтар арқылы енбеуін қамтамасыз етіңіз. ТЕЕ таратқыштарында тұтқаға немесе дөңгелекті бұру механизміне сұйықтың өтуіне мүмкіндік бермеңіз. Қосқышты немесе тұтқа корпустарын сүрту немесе себу кезінде сыртқы беттерін сүртіңіз немесе себіңіз. Егер қолжетімді болса, сұйықтықтың қосқышқа енуін болдырмау үшін электр байланыстарына қосқыш корпусы қақпағының шашыранды қалқанын қойыңыз. Осы аймақтардағы сұйықтық түрлеріне байланысты зақым кепілдік не қызмет көрсету келісімшарты арқылы қамтылмайды.

**ЕСКЕРТПЕ**

Үйлесімді зарарсыздандыру құралының өнімді белгілеуі сүрту әдісімен пайдалануға болатындығын көрсетсе, таратқыштарды сүрту әдісі арқылы зарарсыздандыруға болады.

Ұсынылған қамтулар:

- Жұмсақ дымқыл шүберек немесе абразивті емес губка
  - Таратқышқа, кабельге, керіліс компенсаторына және коннекторға арналған үйлесімді, төмен деңгейлі немесе орташа деңгейлі зарарсыздандыру құралдары
  - Құрғақ, талшықсыз, стерильді шүберек
1. [«ТЕЕ емес таратқыштарды, кабельдерді және қосқыштарды тазалау»44-беттегі](#) бөліміндегі процедураларға сәйкес таратқыш пен кабельді тазалаңыз. Барлық ескертулер мен сақтық шараларын ұстаныңыз.



2. Тазалағаннан кейін таратқышпен, кабельмен және қосқышпен үйлесімді төмен не орташа деңгейлі зарарсыздандыру құралдарын таңдаңыз. Үйлесімді зарарсыздандыру құралдары тізімін жүйесі құжаттамасында немесе "Таратқыш және жүйе күтімі" веб-торабында қолжетімді *Ультрадыбыстық жүйелерге арналған зарарсыздандыру құралдары және тазалау ерітінділері* бөлімінен көріңіз:

[www.philips.com/transducercare](http://www.philips.com/transducercare)

Дайындық, температура, ерітінді күші және байланыс ұзақтығы туралы ақпарат үшін белгі нұсқауларын орындаңыз. Ерітінді күші мен байланысу аралығын құрылғының клиникалық қолданысымен сай екендігін тексеріңіз. Егер алдын ала араластырылған ерітінді пайдаланылса, ерітінді мерзімінің соңын тексеріңіз.

3. Таратқышты, кабельді, керіліс компенсаторын және қосқышты зарарсыздандыру құралымен сүртіңіз, сүрту аралықтары, температура және зарарсыздандыру құралының байланысы мен кабель аралығы үшін зарарсыздандыру белгісінің нұсқаулықтарын орындаңыз. Зарарсыздандыру құралының ерітіндісі құрылғы не қосқышқа енбегенін тексеріңіз.

Қосқыш шлангісін тазалау кезінде ешбір сұйықтықтың қосқышқа электр байланыстары, керіліс компенсаторы немесе негіз білігі айналасындағы аймақтар арқылы енбеуін қамтамасыз етіңіз.

4. Ауамен кептіріңіз немесе таратқышты кептіруге жұмсақ шүберек пайдаланыңыз. Объективті кептіру үшін сүрту әрекетінің орнына сорғыту әрекетін пайдаланыңыз.
5. Сынықтар, жарылу, сұйықтықтың кемулері, өткір шеттері не проекциялар сияқты зақым үшін таратқышты тексеріңіз. Егер зақым оқиғасы орын алса, таратқышты пайдалануды тоқтатып, Philips өкіліне хабарласыңыз.

## **ТЕЕ емес таратқыштардың жоғары деңгейлі зарарсыздандырылуы**

ТЕЕ емес таратқыштардың жоғары деңгейлі зарарсыздандыру жүйесінде жоғары деңгейлі зарарсыздандыру құралын батыру әдісі пайдаланылады. Бұл процедураны орындамас бұрын «Қауіпсіздік» және «ТЕЕ емес таратқыштар ескертулері және сақтық шаралары» 38-беттегі бөліміндегі ескертулер мен сақтық шараларды оқып, келесі сақтық шараларды қарастырыңыз.

**АБАЙЛАҢЫЗ**

Кез келген жабдықты тазалау, зарарсыздандыру не стерилдеу кезінде үнемі қорғаныс көзілдірігін не қолғабын пайдаланыңыз.

**ЕСКЕРТУ**

Таратқыштарды зарарсыздандыру және тазалау кезінде ешбір сұйықтықтың қосқышқа электр байланыстары, керіліс компенсаторлары, қосқыш шлангісі немесе негіз білігі айналасындағы аймақтар арқылы енбеуін қамтамасыз етіңіз. ТЕЕ таратқыштарында тұтқаға немесе дөңгелекті бұру механизміне сұйықтың өтуіне мүмкіндік бермеңіз. Қосқышты немесе тұтқа корпустарын сүрту немесе себу кезінде сыртқы беттерін сүртіңіз немесе себіңіз. Егер қолжетімді болса, сұйықтықтың қосқышқа енуін болдырмау үшін электр байланыстарына қосқыш корпусы қақпағының шашыранды қалқанын қойыңыз. Осы аймақтардағы сұйықтық түрлеріне байланысты зақым кепілдік не қызмет көрсету келісімшарты арқылы қамтылмайды.

**ЕСКЕРТПЕ**

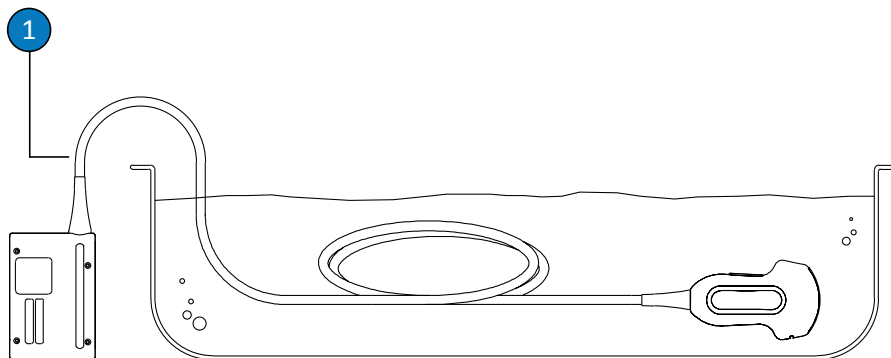
Кейбір жоғары деңгейлі зарарсыздандыру құралдарын батыру талап етілмейді және кейбір ТЕЕ емес таратқыштармен үйлесімді. Үйлесімді жоғары деңгейлі зарарсыздандыру құралдарын *Ультрадыбыстық жүйелерге арналған зарарсыздандыру құралдары және тазалау ерітінділері* бөлімінен көріңіз. Егер осы зарарсыздандыру құралдарын пайдалану таңдалса, өндірушінің пайдалану нұсқауларын үнемі орындаңыз. *Ультрадыбыстық жүйелерге арналған зарарсыздандыру құралдары және тазалау ерітінділері* бөлімінде анықталғандай таңдалған зарарсыздандыру құралына арналған "Сапалы қолданыс" зарарсыздандыру әдісіне сәйкес осы нұсқаулықтағы процедураларды орындаңыз.

Ұсынылған қамтулар:

- Жұмсақ дымқыл шүберек немесе абразивті емес губка

- Таратқышқа, кабельге және коннекторға арналған жоғары деңгейлі зарарсыздандыру құралдары
  - Малу контейнері
  - Құрғақ, талшықсыз, стерильді шүберек
1. **«ТЕЕ емес таратқыштарды, кабельдерді және қосқыштарды тазалау»**44-беттегі бөліміндегі процедураларға сәйкес таратқыш пен кабельді тазалаңыз. Барлық ескертулер мен сақтық шараларын ұстаныңыз.
  2. Тазалап болған соң, таратқышпен үйлесімді жоғары деңгейлі зарарсыздандыру құралын таңдаңыз. Үйлесімді зарарсыздандыру құралдары тізімін жүйесі құжаттамасында немесе "Таратқыш және жүйе күтімі" веб-торабында қолжетімді *Ультрадыбыстық жүйелерге арналған зарарсыздандыру құралдары және тазалау ерітінділері* бөлімінен көріңіз:  
[www.philips.com/transducercare](http://www.philips.com/transducercare)  
Дайындық, температура, ерітінді күші және байланыс ұзақтығы туралы ақпарат үшін белгі нұсқауларын орындаңыз. Ерітінді күші мен байланысу аралығын құрылғының клиникалық қолданысымен сай екендігін тексеріңіз. Егер алдын ала араластырылған ерітінді пайдаланылса, ерітінді мерзімінің соңын тексеріңіз.
  3. Кабель және қосқыш үшін тиісті зарарсыздандыру құралын пайдалана отырып, температура, сүрту ұзақтығы, ерітінді күші және зарарсыздандыру құралымен байланыс уақыты бойынша жапсырмадағы нұсқауларды орындау арқылы кабельді, керіліс компенсаторын және қосқышты сүртіңіз не ерітіндіні себіңіз. Зарарсыздандыру құралының ерітіндісі құрылғы не қосқышқа енбегенін тексеріңіз.  
Қосқыш шлангісін тазалау кезінде ешбір сұйықтықтың қосқышқа электр байланыстары, керіліс компенсаторы немесе негіз білігі айналасындағы аймақтар арқылы енбеуін қамтамасыз етіңіз.
  4. Осы процедурадан кейінгі суретте көрсетілген таратқыш үшін таратқышты сәйкес зарарсыздандыру құралына батырыңыз. Коннектордың керіліс компенсаторы өлшемінің 5 см (2 дюйм) ауқымында қосқышты, қосқыш керілісінің компенсаторын не кабелін батырмаңыз. (Керіліс компенсаторынан 5 см-ге дейін — кабельдің батыруға рұқсат етілетін тереңдік—қажет болмаса, бұл тереңдікке батыру талап етілмейді.)

5. Таратқышты батыру аралығы үшін зарарсыздандыру құралының белгісіндегі нұсқауларды орындаңыз. Зарарсыздандыру деңгейіне қажет уақыттан артық таратқыштарды батырмаңыз.
6. Зарарсыздандыру құралының жапсырмасындағы нұсқауларды орындай отырып, таратқышты батыру нүктесіне дейін енгізу арқылы шайыңыз. Коннектордың керіліс компенсаторы өлшемінің 5 см (2 дюйм) ауқымында қосқышты, қосқыш керілісінің компенсаторын не кабелін батырмаңыз. (Керіліс компенсаторынан 5 см-ге дейін — кабельдің батыруға рұқсат етілетін тереңдік—қажет болмаса, бұл тереңдікке батыру талап етілмейді.)
7. Ауамен кептіріңіз немесе таратқышты кептіруге жұмсақ, стерильді шүберек пайдаланыңыз. Объективті кептіру үшін сұрту әрекетінің орнына сорғыту әрекетін пайдаланыңыз.
8. Сынықтар, жарылу, сұйықтықтың кемулері, өткір шеттері не проекциялар сияқты зақым үшін таратқышты тексеріңіз. Егер зақым оқиғасы орын алса, таратқышты пайдалануды тоқтатып, Philips өкіліне хабарласыңыз.



ТЕЕ емес таратқыштарының батыру нүктесі

- |   |   |
|---|---|
| 1 | Керіліс компенсаторынан осы нүктеге дейін, 5 см (2 дюйм), батырмаңыз; бұл - кабельдің батыруға рұқсат етілетін тереңдік—қажет болмаса, бұл тереңдікке батыру талап етілмейді. |
|---|---|

## ТЕЕ емес таратқыштарды стерильдеу

Егер таратқыш стерильді қабықсыз стерильді талшықпен енгізілсе, стерильдеу талап етіледі. Егер стерильді қақпақ пайдаланылса, стерильдеу ұсынылады, бірақ жоғары деңгейлі зарарсыздандыру қабылданады. Стерильдеу және жоғары деңгейлі зарарсыздандыру арасындағы негізгі айырмашылық - таратқыш батырылатын уақыт ұзақтығы және пайдаланылатын зарарсыздандыру немесе стерильдеу құралы түрі.

Таратқышқа стерильдеу немесе жоғары деңгейлі зарарсыздандыру талап етілетіндігін анықтамасын [«Таратқыш күтімінің әдістері»33-беттегі](#) бөлімінен көріңіз

Бұл процедураны орындамас бұрын [«Қауіпсіздік»](#) және [«ТЕЕ емес таратқыштар ескертулері және сақтық шаралары»38-беттегі](#) ішіндегі ескертулер мен сақтықтарды оқыңыз.



### АБАЙЛАҢЫЗ

Кез келген жабдықты тазалау, зарарсыздандыру не стерилдеу кезінде үнемі қорғаныс көзілдірігін не қолғабын пайдаланыңыз.



### ЕСКЕРТУ

Таратқышты автоклавпен, гамма сәулемен, газбен, бумен немесе жылу стерильдеу техникаларымен ешқашан стерильдемеңіз. Нәтижесінде ауыр зақымдану. Алдын алынатын зақым кепілдік не қызмет көрсету келісімшарты арқылы қамтылмайды.

**ЕСКЕРТУ**

Таратқыштарды зарарсыздандыру және тазалау кезінде ешбір сұйықтықтың қосқышқа электр байланыстары, керіліс компенсаторлары, қосқыш шлангісі немесе негіз білігі айналасындағы аймақтар арқылы енбеуін қамтамасыз етіңіз. ТЕЕ таратқыштарында тұтқаға немесе дөңгелекті бұру механизміне сұйықтың өтуіне мүмкіндік бермеңіз. Қосқышты немесе тұтқа корпустарын сүрту немесе себу кезінде сыртқы беттерін сүртіңіз немесе себіңіз. Егер қолжетімді болса, сұйықтықтың қосқышқа енуін болдырмау үшін электр байланыстарына қосқыш корпусы қақпағының шашыранды қалқанын қойыңыз. Осы аймақтардағы сұйықтық түрлеріне байланысты зақым кепілдік не қызмет көрсету келісімшарты арқылы қамтылмайды.

Ұсынылған қамтулар:

- Жұмсақ дымқыл шүберек немесе абразивті емес губка
  - Таратқышқа, кабельге және коннекторға арналған жоғары деңгейлі зарарсыздандыру құралдары
  - Таратқышпен және кабельмен үйлесімді стерильдеу құралы
  - Малу контейнері
  - Құрғақ, талшықсыз, стерильді шүберек
1. [«ТЕЕ емес таратқыштарды, кабельдерді және қосқыштарды тазалау»44-беттегі](#) бөліміндегі процедураларға сәйкес таратқыш пен кабельді тазалаңыз.
  2. Тазалап болған соң, таратқышпен үйлесімді жоғары деңгейлі зарарсыздандыру немесе стерильдеу құралын таңдаңыз. Үйлесімді зарарсыздандыру және стерильдеу құралдары тізімін жүйесі құжаттамасында немесе "Таратқыш және жүйе күтімі" веб-торабында қолжетімді *Ультрадыбыстық жүйелерге арналған зарарсыздандыру құралдары және тазалау ерітінділері* бөлімінен көріңіз:  
[www.philips.com/transducercare](http://www.philips.com/transducercare)

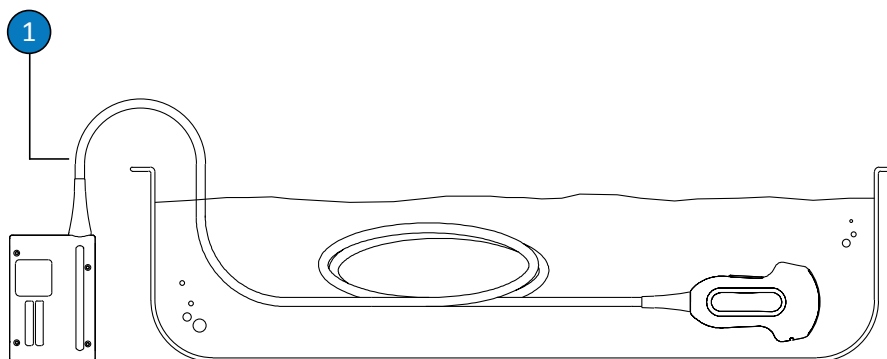
Дайындық, температура, ерітінді күші және байланыс ұзақтығы туралы ақпарат үшін белгі нұсқауларын орындаңыз. Ерітінді күші мен байланысу аралығын құрылғының клиникалық қолданысымен сай екендігін тексеріңіз. Егер алдын ала араластырылған ерітінді пайдаланылса, ерітінді мерзімінің соңын тексеріңіз.

3. Кабель және қосқыш үшін тиісті зарарсыздандыру құралын пайдалана отырып, температура, сұрту ұзақтығы, ерітінді күші және зарарсыздандыру құралымен байланыс уақыты бойынша жапсырмадағы нұсқауларды орындау арқылы кабельді, керіліс компенсаторын және қосқышты сүртіңіз не ерітіндіні себіңіз. Зарарсыздандыру құралының ерітіндісі құрылғы не қосқышқа енбегенін тексеріңіз.

Қосқыш шлангісін тазалау кезінде ешбір сұйықтықтың қосқышқа электр байланыстары, керіліс компенсаторы немесе негіз білігі айналасындағы аймақтар арқылы енбеуін қамтамасыз етіңіз.

4. Осы процедурадан кейінгі суретте көрсетілгендей таратқышты стерильдеу ерітіндісіне батырыңыз. Коннектордың керіліс компенсаторы өлшемінің 5 см (2 дюйм) ауқымында қосқышты, қосқыш керілісінің компенсаторын не кабелін батырмаңыз. (Керіліс компенсаторынан 5 см-ге дейін — кабельдің батыруға рұқсат етілетін тереңдік—қажет болмаса, бұл тереңдікке батыру талап етілмейді.)
5. Стерильдеу үшін талап етілетін таратқышты батыру аралығы үшін стерильдеу белгісіндегі нұсқауларды орындаңыз.
6. Ұсынылған уақыт өткен соң, таратқышты стерильдеу ерітіндісінен жойыңыз.
7. Стерильдеу құралының жапсырмасындағы нұсқауларды орындай отырып, таратқышты батыру нүктесіне дейін енгізу арқылы стерильді сүмен шайыңыз. Коннектордың керіліс компенсаторы өлшемінің 5 см (2 дюйм) ауқымында қосқышты, қосқыш керілісінің компенсаторын не кабелін батырмаңыз. (Керіліс компенсаторынан 5 см-ге дейін — кабельдің батыруға рұқсат етілетін тереңдік—қажет болмаса, бұл тереңдікке батыру талап етілмейді.)
8. Ауамен кептіріңіз немесе таратқышты кептіруге жұмсақ, стерильді шүберек пайдаланыңыз. Объективті кептіру үшін сұрту әрекетінің орнына сорғыту әрекетін пайдаланыңыз.

9. Сынықтар, жарылу, сұйықтықтың кемулері, өткір шеттері не проекциялар сияқты зақым үшін таратқышты тексеріңіз. Егер зақым оқиғасы орын алса, таратқышты пайдалануды тоқтатып, Philips өкіліне хабарласыңыз.



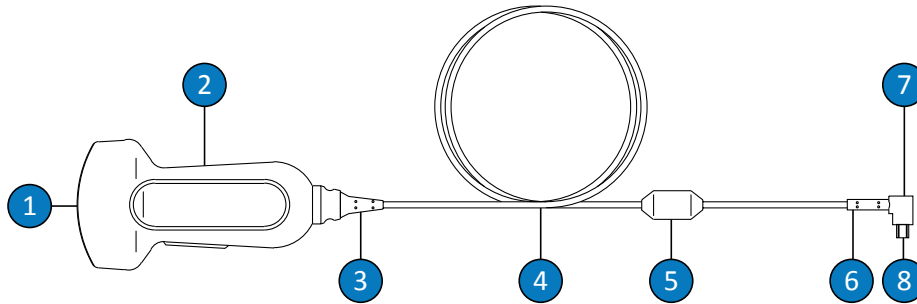
TEE емес таратқыштарының батыру нүктесі

- |   |   |
|---|---|
| 1 | Керіліс компенсаторынан осы нүктеге дейін, 5 см (2 дюйм), батырмаңыз; бұл - кабельдің батыруға рұқсат етілетін тереңдік—қажет болмаса, бұл тереңдікке батыру талап етілмейді. |
|---|---|

## USB таратқышқа күтім жасау

Келесі мақалаларда USB коннекторларынан тұратын таратқыштарды тазалау, зарарсыздандыру және стерильдеу жолы түсіндірілген. Таратқышқа сәйкес күтім әдісін анықтау үшін [«Таратқыш күтімінің әдістері»33-беттегі](#) бөлімін көріңіз. Келесі сандар USB коннекторынан тұратын таратқыш құрамдастарын айқындайды.





USB таратқышының компоненттері

1	Таратқыш объективі (акустикалық терезе)
2	Таратқыш тұрқысы
3	Таратқыштың керіліс компенсаторы
4	Кабель
5	Ферриттік шайба
6	USB коннекторының керіліс компенсаторы
7	USB коннекторы
8	Электр байланыстары

## USB таратқыштары ескертулері және сақтық шаралары

Барлық тазалау және зарарсыздандыру процедуралары кезінде зарарсыздандыру құралдарын пайдаланбас бұрын келесі ескертулер мен сақтық шараларын тексеріңіз. Күтім көрсету және тазалау процедураларында және тазалау не зарарсыздандыру құралдарының жапсырмаларында нақтырақ ескертулер мен сақтық шаралары қамтылады.



### АБАЙЛАҢЫЗ

Таратқыштар әрбір пайдаланудан кейін тазалануы қажет. Тиімді зарарсыздандыру не стерильдеуден бұрынғы маңызды қадам таратқышты тазалау болып табылады. Зарарсыздандыру құралдарын пайдалану кезінде өндіруші нұсқауларын орындаңыз.



### АБАЙЛАҢЫЗ

Кез келген жабдықты тазалау, зарарсыздандыру не стерилдеу кезінде үнемі қорғаныс көзілдірігін не қолғабын пайдаланыңыз.



### АБАЙЛАҢЫЗ

Зарарсыздандыру құралдары өнім материалдарымен химиялық үйлесімділігі үшін, биологиялық тиімділігі үшін емес, ұсынылады. Зарарсыздандыру құралының биологиялық тиімділігі үшін зарарсыздандыру құралын өндіруші ұсыныстары мен нұсқаулықтарын көріңіз, АҚШ тағам және дәрі әкімшілігі және АҚШ ауруды бақылау орталықтары.

**АБАЙЛАҢЫЗ**

Құрылғы үшін талап етілетін зарарсыздандыру құралының деңгейлері пайдалану кезінде байланысатын талшық түрімен анықталады және таратқыш түрі пайдаланылады. Зарарсыздандыру құралы түрі таратқыш түрі мен таратқыш бағдарламасы үшін сәйкес екендігін тексеріңіз. Зарарсыздандыру талаптарының деңгейлеріне байланысты ақпарат алу үшін, **«Таратқыш күтімінің әдістері»33-беттегі** көріңіз. Сондай-ақ, инфекцияны басқару ассоциациясы, АҚШ тағам және дәрі әкімшілігі және АҚШ ауруды бақылау орталықтарының ұсыныстары мен зарарсыздандыру құралының белгі нұсқауларын көріңіз.

**АБАЙЛАҢЫЗ**

Егер алдын ала араластырылған ерітінді пайдаланылса, ерітінді мерзімінің соңын тексеріңіз.

**АБАЙЛАҢЫЗ**

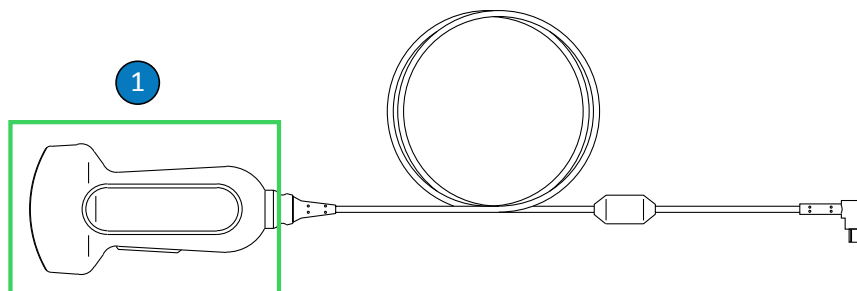
Зарарсыздандыру құралы өндірушісінің ұсыныстарын орындаңыз.

**ЕСКЕРТУ**

Ұсынылмаған зарарсыздандыру құралдарын пайдалану, дұрыс емес ерітінді күштерін пайдалану не таратқышты ұсынылғаннан терең батыру таратқышты зақымдап, таратқыш кепілдігін бұзады.

**ЕСКЕРТУ**

USB коннекторлары бар таратқыштардың изопропил спиртімен тазалауға болатын бөліктеріне таратқыш тұрқысы мен объективтері жатады. Ерітіндінің құрамындағы спирттің үлесі 70% не одан аз болуын тексеріңіз. Таратқыштың басқа ешбір бөлігін (соның ішінде кабельдерін, USB коннекторларын немесе керіліс компенсаторларын) изопропил спиртімен сүртпеңіз, бұл таратқыштың сол бөліктерін зақымдауы мүмкін. Бұл зақым кепілдік не қызмет көрсету келісімшарты арқылы қамтылмайды.



USB таратқыштарының спиртпен сүртуге болатын бөліктері

- 1 70% изопропил спирті ерітінділерімен тазалауға болатын бөліктер — таратқыш корпусы және объектив (акустикалық терезе). Сұйықтың таратқыштың бекітілмеген аймағына өтуіне мүмкіндік бермеңіз. Объектив бетін тазалау кезінде баяу сүрту немесе кетіру қозғалысын пайдаланыңыз. Агрессивті сүрту немесе қыру объективке зақым келтіруі мүмкін.

**ЕСКЕРТУ**

Ферменттік тазартқышты пайдалану кезінде дұрыс концентрациясын пайдаланып, дұрыс жуғаныңызды тексеріңіз. Ферменттік тазартқыштар жалпы пайдалануға үйлесімді.

**ЕСКЕРТУ**

Осында қамтылғаннан басқа әдіспен таратқышты, кабельді не коннектор корпусын тазалауға немесе зарарсыздандыруға талпыну жабдықты зақымдауы және кепілдікті жоюы мүмкін.

**ЕСКЕРТУ**

Қайшылар, хирургиялық пышақтар не күйдіру пышақтары сияқты өткір нысандармен таратқыштар мен кабельдерге түртпеңіз.

**ЕСКЕРТУ**

Таратқышты өңдеу кезінде таратқышты қатты беттерге соқпаңыз.

**ЕСКЕРТУ**

Таратқыштарды тазалау кезінде хирург қылшағын пайдаланбаңыз. Тіпті, жұмсақ қылшақтарды пайдалану таратқыштарға зақым келтіруі мүмкін.

**ЕСКЕРТУ**

Қылшақты коннектор белгішесінде пайдаланбаңыз.

**ЕСКЕРТУ**

Таратқышты тазалау кезінде қағаз өнімдер немесе абразивті өнімдер пайдаланбаңыз. Олар таратқыштың жұмсақ объективін (акустикалық терезе) зақымдауы мүмкін. Wурall X60 сияқты абразивті өндірістік сүрткіштер пайдалану объективке зақым келтіруі мүмкін.

**ЕСКЕРТУ**

Тазалау, зарарсыздандыру және стерильдеу барысында барлық бөліктері құрғағанша, таратқыштың, қосқыш корпусының немесе кабельдің құрғақ болып тұруы қажет бөліктерін сулы бөліктерінен жоғары қарай бағыттаңыз. Бұл сұйықтықтың таратқыштың оқшауланған аймақтарына түсуінен қорғайды.

**ЕСКЕРТУ**

Таратқыштарды тазалау және зарарсыздандыру кезінде сұйықтықты USB коннекторының металл бөліктеріне немесе электр байланыстарына өткізбеңіз. Осы аймақтардағы сұйықтық түрлеріне байланысты зақым кепілдік не қызмет көрсету келісімшарты арқылы қамтылмайды.

**ЕСКЕРТУ**

Сұйықтықты таратқышқа өткізбеу үшін тазалау және зарарсыздандыру барысында USB кабелін таратқыштан ажыратыңыз.

**ЕСКЕРТУ**

Таратқышқа тазалау және зарарсыздандыру агенттерін ұзақ уақыт пайдаланбаңыз. Тазалау және зарарсыздандыру агенттері пайдаланылатын таратқыштар уақытын өндіруші ұсынған уақытқа дейін шектеңіз.

**ЕСКЕРТУ**

Таратқыштарды сақтамас бұрын, олардың құрғақ екендігін тексеріңіз. Егер тазалаудан кейін таратқыш объективін немесе акустикалық терезесін құрғату қажет болса, жұмсақ шүберекті және жақсылап сүрту немесе сорғыту әрекетін пайдаланыңыз. Агрессивті сүрту немесе қыру объективке зақым келтіруі мүмкін.

**ЕСКЕРТУ**

Таратқыштарды стерилдеу үшін тек сұйықтық ерітінділерін ғана пайдаланыңыз. Philips арқылы бекітілмеген автоклав, газ (EtO) не басқа әдістерді пайдалану таратқышты зақымдап, кепілдікті бұзуы мүмкін.

## Қалдықты зарарсыздандыру құралы әсерлерін азайту

Егер ОРА (орто-фталальдегид) негізді зарарсыздандыру құралын пайдаланатын болсаңыз, әрі өндірушінің нұсқауларын мұқият орындамасаңыз, қалдық ерітінді таратқыштарда қала беруі мүмкін.

Қалдық ОРА не кез келген басқа зарарсыздандыру құралы әсерлерін азайту үшін келесі әрекетті орындаңыз:

- Зарарсыздандыру құралы өндірушісінің нұсқауларын мұқият орындаңыз. Мысалы, Cidex ОРА өндірушісі таратқыштарды таза суға үш рет батыру арқылы сулауды ұсынады.
- Зарарсыздандыру құралы пайдаланылатын таратқыштар уақытын зарарсыздандыру құралын өндіруші ұсынған уақытқа дейін шектеңіз. Мысалы, Cidex ОРА өндірушісі кемінде 12 минутты ұсынады.

## USB таратқыштарын, кабельдерді және қосқыштарды тазалау

Бұл жалпы тазалау нұсқаулары барлық USB таратқыштары, кабельдер мен қосқыштар үшін қолданылуы керек. Әрбір пайдаланудан кейін барлық таратқыштарды тазалау қажет. Тиімді зарарсыздандыру не стерильдеуден бұрынғы маңызды қадам таратқышты тазалау болып табылады.

Таратқышты тазаламас бұрын «Қауіпсіздік» және «USB таратқыштары ескертулері және сақтық шаралары»58-беттегі бөліміндегі ескертулер мен сақтық шараларды оқып, келесі сақтық шараларды қарастырыңыз.

Тазалаудан кейін таратқыштарды тиісті процедураларды орындау арқылы зарарсыздандыру керек:

- «USB таратқыштарының төменгі деңгейлі зарарсыздандырылуы»67-беттегі
- «USB таратқыштарының жоғары деңгейлі зарарсыздандырылуы»70-беттегі
- «USB таратқыштарын стерильдеу»73-беттегі



### АБАЙЛАҢЫЗ

Кез келген жабдықты тазалау, зарарсыздандыру не стерилдеу кезінде үнемі қорғаныс көзілдірігін не қолғабын пайдаланыңыз.



### ЕСКЕРТУ

Таратқыштарды тазалау және зарарсыздандыру кезінде сұйықтықты USB коннекторының металл бөліктеріне немесе электр байланыстарына өткізбеңіз. Осы аймақтардағы сұйықтық түрлеріне байланысты зақым кепілдік не қызмет көрсету келісімшарты арқылы қамтылмайды.



**ЕСКЕРТУ**

**Сұйықтықты таратқышқа өткізбеу үшін тазалау және зарарсыздандыру барысында USB кабелін таратқыштан ажыратыңыз.**

Ұсынылған қамтулар:

- Жұмсақ дымқыл шүберек немесе абразивті емес губка
  - Таратқышқа, кабельге және коннекторға үйлесімді тазалау құралдары және тазалау шүберектері (ферменттік тазалау құралдары ұсынылады)
  - Құрғақ, талшықсыз шүберектер
1. Әрбір емделуші зерттеуінен кейін ауыз суға немесе расталған тазалау немесе зарарсыздандыру агентіне малынған жұмсақ дымқыл шүберекпен немесе расталған алдын ала қаныққан тазалау немесе зарарсыздандыру шүберегімен ультрадыбысты трансмиссиялық гельді таратқыштан жойыңыз. Объективтен гельді жою үшін баяу сүрту немесе кетіру қозғалысын пайдаланыңыз. Үйлесімді зарарсыздандыру және тазалау агенттері тізімін жүйе құжаттамасында немесе "Таратқыш және жүйе күтімі" веб-торабында қолжетімді *Ультрадыбыстық жүйелерге арналған зарарсыздандыру құралдары және тазалау ерітінділері* бөлімінен көріңіз:

[www.philips.com/transducercare](http://www.philips.com/transducercare)

Дайындық, температура, ерітінді күші және байланыс ұзақтығы туралы ақпарат үшін белгі нұсқауларын орындаңыз. Ерітінді күші мен байланысу аралығын құрылғының клиникалық қолданысымен сай екендігін тексеріңіз. Егер алдын ала араластырылған ерітінді пайдаланылса, ерітінді мерзімінің соңын тексеріңіз.

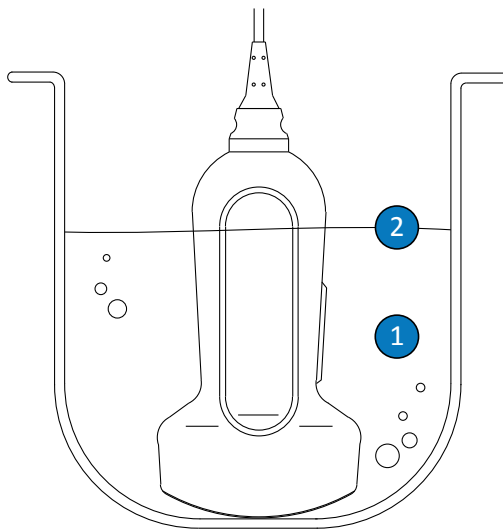
2. Таратқышты жүйеден ажыратып, таратқышқа тіркелген немесе жабушы кез келген аксессуарларды жойыңыз. Егер қолжетімді болса қосқыш қақпағын байланыстарға сұйықтың тиюінен қорғау үшін қосқышқа итеріңіз.
3. Таратқыштан және объективтен қалған гельді ағын сумен және жұмсақ губкамен немесе қолғаппен жойыңыз. Егер ағын су болмаса, жуылатын тазалау шүберегі сияқты алдын ала суланған жұмсақ шүберек пайдаланыңыз. Объективтен гельді жою үшін баяу сүрту немесе кетіру қозғалысын пайдаланыңыз.

4. Таратқышта, кабельде немесе қосқышта қалып қойған қандай да бір затты не дене сұйықтығын кетіру үшін жұмсақ сабын ерітіндісіне немесе энзимді тазалау құралына (өндіруші нұсқауларына сәйкес) аздап малынған шүберекті пайдаланыңыз. Ферменттік тазартқыштар жалпы пайдалануға үйлесімді.
5. Қалған шаң-тозаңдар мен тазалау құралының қалдықтарын кетіру үшін өндіруші нұсқауларына сай тазалау шүберектерін пайдаланыңыз. Келесі процедурадағы суретте көрсетілген батыру нүктесіне дейін батыра отырып таратқышты сумен шаюға болады. Таратқыш, кабель немесе USB коннекторының ешбір басқа бөлігін сұйықтыққа батыруға немесе малуға болмайды.

#### **ЕСКЕРТПЕ**

Тазалау сүрткіштерін пайдалансаңыз, таратқышты шаю қажет болады. Өнім белгісі нұсқауларын үнемі орындаңыз.

6. Қажет болса, таратқышты құрғақ шүберекпен сүртіңіз. Объективті кептіру үшін жұмсақ шүберек және сорғыту әрекетін пайдаланыңыз; объективті сүртпеңіз.
7. Сынықтар, жарылу, өткір шеттері не проекциялар сияқты зақым үшін құрылғы мен кабельді тексеріңіз. Егер зақым оқиғасы орын алса, құрылғыны пайдалануды тоқтатып, Philips өкіліне хабарласыңыз.



#### USB таратқыштарының батыру нүктесі

- |   |  |
|---|--|
| 1 | Осы бөлікті ғана батырыңыз.  |
| 2 | Максималды мүмкін батыру тереңдігі; егер қажет болмаса, бұл тереңдікке батыру талап етілмейді. |

### USB таратқыштарының төменгі деңгейлі зарарсыздандырылуы

USB таратқыштарының төмен деңгейлі зарарсыздандырылуы төмен не орташа деңгейлі зарарсыздандыру құралдарын себу не солармен сүрту әдісін пайдаланады. Бұл процедураны орындамас бұрын [«Қауіпсіздік»](#) және [«USB таратқыштары ескертулері және сақтық шаралары»58-беттегі](#) бөліміндегі ескертулер мен сақтық шараларды оқып, келесі сақтық шараларды қарастырыңыз.



### **АБАЙЛАҢЫЗ**

Кез келген жабдықты тазалау, зарарсыздандыру не стерилдеу кезінде үнемі қорғаныс көзілдірігін не қолғабын пайдаланыңыз.



### **ЕСКЕРТУ**

Таратқыштарды тазалау және зарарсыздандыру кезінде сұйықтықты USB коннекторының металл бөліктеріне немесе электр байланыстарына өткізбеңіз. Осы аймақтардағы сұйықтық түрлеріне байланысты зақым кепілдік не қызмет көрсету келісімшарты арқылы қамтылмайды.



### **ЕСКЕРТУ**

Сұйықтықты таратқышқа өткізбеу үшін тазалау және зарарсыздандыру барысында USB кабелін таратқыштан ажыратыңыз.

### **ЕСКЕРТПЕ**

Егер үйлесімді зарарсыздандыру құралының өнімді белгілеуі сұрту әдісімен пайдалануға болатындығын көрсетсе, таратқыштарды сұрту әдісі арқылы зарарсыздандыруға болады.

Ұсынылған қамтулар:

- Жұмсақ дымқыл шүберек немесе абразивті емес губка
- Таратқышқа, кабельге және коннекторға арналған үйлесімді, төмен деңгейлі немесе орташа деңгейлі зарарсыздандыру құралдары
- Құрғақ, талшықсыз, стерильді шүберек

1. «USB таратқыштарын, кабельдерді және қосқыштарды тазалау»64-беттегі бөліміндегі процедураларға сәйкес таратқыш пен кабельді тазалаңыз. Барлық ескертулер мен сақтық шараларын ұстаныңыз.
2. Тазалап болған соң, таратқышпен үйлесімді төмен деңгейлі немесе орташа деңгейлі зарарсыздандыру құралын таңдаңыз. Үйлесімді зарарсыздандыру құралдары тізімін жүйесі құжаттамасында немесе "Таратқыш және жүйе күтімі" веб-торабында қолжетімді *Ультрадыбыстық жүйелерге арналған зарарсыздандыру құралдары және тазалау ерітінділері* бөлімінен көріңіз:

[www.philips.com/transducercare](http://www.philips.com/transducercare)

Дайындық, температура, ерітінді күші және байланыс ұзақтығы туралы ақпарат үшін белгі нұсқауларын орындаңыз. Ерітінді күші мен байланысу аралығын құрылғының клиникалық қолданысымен сай екендігін тексеріңіз. Егер алдын ала араластырылған ерітінді пайдаланылса, ерітінді мерзімінің соңын тексеріңіз.

3. USB кабелі және коннекторы үшін тиісті зарарсыздандыру құралын пайдалана отырып, температура, сүрту ұзақтығы, ерітінді күші және зарарсыздандыру құралымен байланыс уақыты бойынша жапсырмадағы нұсқауларды орындау арқылы кабельді, керіліс компенсаторын, ферриттік шайбаны және USB коннекторын сүртіңіз не ерітіндіні себіңіз. Зарарсыздандыру құралының ерітіндісі құрылғы не қосқышқа енбегенін тексеріңіз. USB кабелін зарарсыздандыру кезінде тек сыртқы беттерін сүртіңіз немесе себіңіз; керіліс компенсаторына, коннекторға немесе электр контактілеріне сұйықтық өткізбеңіз. Қосқыштағы сұйықтық құрылғы кепілдігін бұзуы мүмкін.
4. Зарарсыздандыру құралы белгісінің нұсқаулықтарына сәйкес жұмсақ стерильді шүберек пайдаланыңыз немесе ауамен кептіріңіз.
5. Сынықтар, жарылу, сұйықтықтың кемулері, өткір шеттері не проекциялар сияқты зақым үшін таратқышты тексеріңіз. Егер зақым оқиғасы орын алса, таратқышты пайдалануды тоқтатып, Philips өкіліне хабарласыңыз.

## USB таратқыштарының жоғары деңгейлі зарарсыздандырылуы

USB таратқыштарының жоғары деңгейлі зарарсыздандыру жүйесінде жоғары деңгейлі зарарсыздандыру құралдарына батыру әдісі пайдаланылады. Бұл процедураны орындамас бұрын [«Қауіпсіздік»](#) және [«USB таратқыштары ескертулері және сақтық шаралары»58-беттері](#) бөліміндегі ескертулер мен сақтық шараларды оқып, келесі сақтық шараларды қарастырыңыз.



### АБАЙЛАҢЫЗ

Кез келген жабдықты тазалау, зарарсыздандыру не стерилдеу кезінде үнемі қорғаныс көзілдірігін не қолғабын пайдаланыңыз.



### ЕСКЕРТУ

Таратқыштарды тазалау және зарарсыздандыру кезінде сұйықтықты USB коннекторының металл бөліктеріне немесе электр байланыстарына өткізбеңіз. Осы аймақтардағы сұйықтық түрлеріне байланысты зақым кепілдік не қызмет көрсету келісімшарты арқылы қамтылмайды.



### ЕСКЕРТУ

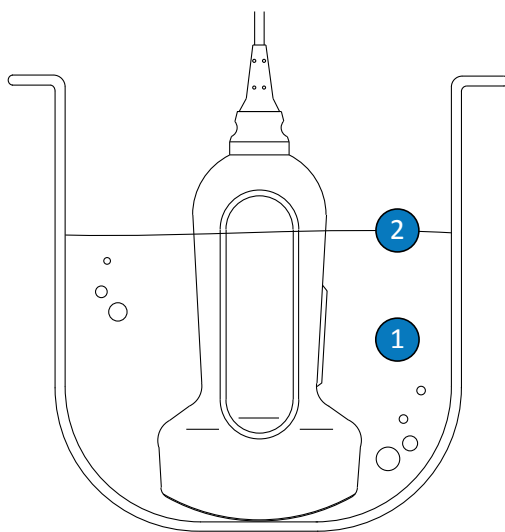
Сұйықтықты таратқышқа өткізбеу үшін тазалау және зарарсыздандыру барысында USB кабелін таратқыштан ажыратыңыз.

Ұсынылған қамтулар:

- Жұмсақ дымқыл шүберек немесе абразивті емес губка
- Таратқышқа, кабельге және коннекторға арналған жоғары деңгейлі зарарсыздандыру құралдары
- Малу контейнері

- Құрғақ, талшықсыз, стерильді шүберек
- 1. «USB таратқыштарын, кабельдерді және қосқыштарды тазалау»64-беттегі бөліміндегі процедураларға сәйкес таратқыш пен кабельді тазалаңыз. Барлық ескертулер мен сақтық шараларын ұстаныңыз.
- 2. Тазалап болған соң, таратқышпен үйлесімді жоғары деңгейлі зарарсыздандыру құралын таңдаңыз. Үйлесімді зарарсыздандыру құралдары тізімін жүйесі құжаттамасында немесе "Таратқыш және жүйе күтімі" веб-торабында қолжетімді *Ультрадыбыстық жүйелерге арналған зарарсыздандыру құралдары және тазалау ерітінділері* бөлімінен көріңіз:  
[www.philips.com/transducercare](http://www.philips.com/transducercare)  
Дайындық, температура, ерітінді күші және байланыс ұзақтығы туралы ақпарат үшін белгі нұсқауларын орындаңыз. Ерітінді күші мен байланысу аралығын құрылғының клиникалық қолданысымен сай екендігін тексеріңіз. Егер алдын ала араластырылған ерітінді пайдаланылса, ерітінді мерзімінің соңын тексеріңіз.
- 3. USB кабелі және коннекторы үшін тиісті зарарсыздандыру құралын пайдалана отырып, температура, сүрту ұзақтығы, ерітінді күші және зарарсыздандыру құралымен байланыс уақыты бойынша жапсырмадағы нұсқауларды орындау арқылы кабельді, керіліс компенсаторын, ферриттік шайбаны және USB коннекторын сүртіңіз не ерітіндіні себіңіз. Зарарсыздандыру құралының ерітіндісі құрылғы не қосқышқа енбегенін тексеріңіз. USB кабелін зарарсыздандыру кезінде тек сыртқы беттерін сүртіңіз немесе себіңіз; керіліс компенсаторына, коннекторға немесе электр контактілеріне сұйықтық өткізбеңіз. Қосқыштағы сұйықтық құрылғы кепілдігін бұзуы мүмкін.
- 4. Осы процедурадан кейінгі суретте көрсетілген таратқыш үшін таратқышты сәйкес зарарсыздандыру құралына батырыңыз. Таратқышты көрсетілген батыру нүктесіне дейін ғана батыруға болады. Таратқыш, кабель, керіліс компенсаторлары немесе коннектордың ешбір басқа бөлігін сұйықтыққа батыруға немесе малуға болмайды.
- 5. Таратқышты батыру аралығы үшін зарарсыздандыру құралының белгісіндегі нұсқауларды орындаңыз. Зарарсыздандыру деңгейіне қажет уақыттан артық таратқыштарды батырмаңыз.

6. Зарарсыздандыру құралының жапсырмасындағы нұсқауларды орындай отырып, таратқышты батыру нүктесіне дейін енгізу арқылы шайыңыз. Таратқыш, кабель, керіліс компенсаторлары немесе коннектордың ешбір басқа бөлігін малымаңыз немесе батырмаңыз.
7. Зарарсыздандыру құралы белгісінің нұсқаулықтарына сәйкес жұмсақ стерильді шүберек пайдаланыңыз немесе ауамен кептіріңіз.
8. Сынықтар, жарылу, сұйықтықтың кемулері, өткір шеттері не проекциялар сияқты зақым үшін таратқышты тексеріңіз. Егер зақым оқиғасы орын алса, таратқышты пайдалануды тоқтатып, Philips өкіліне хабарласыңыз.



#### USB таратқыштарының батыру нүктесі

- |   |  |
|---|--|
| 1 | Осы бөлікті ғана батырыңыз.  |
| 2 | Максималды мүмкін батыру тереңдігі; егер қажет болмаса, бұл тереңдікке батыру талап етілмейді. |



## USB таратқыштарын стерильдеу

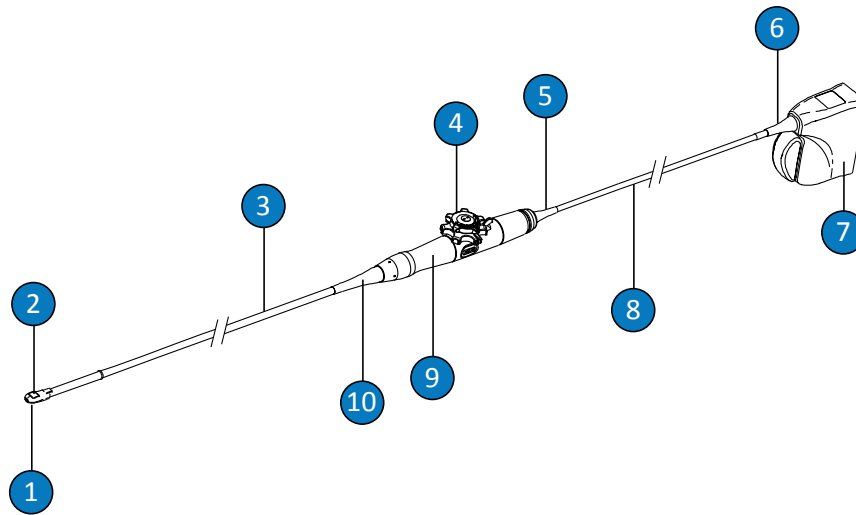
Стерильдеу және жоғары деңгейлі зарарсыздандыру арасындағы негізгі айырмашылық - таратқыш батырылатын уақыт ұзақтығы және пайдаланылатын зарарсыздандыру не стерильдеу құралы түрі. Стерильдеу үшін жоғары деңгейлі зарарсыздандыру процедураларын орындаңыз, бірақ үйлесімді стерильдеу құралын пайдаланыңыз және дайындау, температура, ерітінді күші және байланыс ұзақтығы бойынша өндіруші нұсқауларын орындаңыз.

## ТЕЕ таратқышқа күтім жасау

Келесі мақалаларда асқазан аралық эхокардиологиялық (ТЕЕ) таратқыштарды тазалау, зарарсыздандыру және стерильдеу жолы түсіндірілген. Таратқышқа сәйкес күтім әдісін анықтау үшін [«Таратқыш күтімінің әдістері»33-беттегі](#) бөлімін көріңіз.

Таратқышты алған кезде, алғашқы зерттеуді жасаудан бұрын, зарарсыздандырыңыз. Науқастар мен мамандарды патогендерден қорғау үшін әр қолданыстан кейін бірден таратқышты тазалап, зарарсыздандырыңыз. Осы бөлімде сипатталған қадамдарды қамтитын тазалау процедурасын орнатып, анық қойыңыз.

Келесі сандар ТЕЕ таратқыштарының құрамдас бөліктерін айқындайды.



ТЕЕ таратқышының компоненттері

1	Алшақтық ұшы
2	Таратқыш объективі (акустикалық терезе)
3	Икемді білік
4	Таратқыш басқару элементтері
5	Басқару корпусының (тұтқа) керіліс компенсаторы
6	Қосқыштың керіліс компенсаторы
7	Қосқыш тұрқысы
8	Кабель
9	Басқару тұрқысы (тұтқа)
10	Басқару корпусының (тұтқа) керіліс компенсаторы

## ТЕЕ таратқыштары ескертулері және сақтық шаралары

Барлық тазалау, зарарсыздандыру және стерильдеу процедуралары кезінде зарарсыздандыру құралдарын пайдаланбас бұрын келесі ескертулер мен сақтық шараларын тексеріңіз. Күтім көрсету және тазалау процедураларында және тазалау не зарарсыздандыру құралдарының жапсырмаларында нақтырақ ескертулер мен сақтық шаралары қамтылады.



### АБАЙЛАҢЫЗ

Таратқыштар әрбір пайдаланудан кейін тазалануы қажет. Тиімді зарарсыздандыру не стерильдеуден бұрынғы маңызды қадам таратқышты тазалау болып табылады. Зарарсыздандыру құралдарын пайдалану кезінде өндіруші нұсқауларын орындаңыз.



### АБАЙЛАҢЫЗ

Кез келген жабдықты тазалау, зарарсыздандыру не стерилдеу кезінде үнемі қорғаныс көзілдірігін не қолғабын пайдаланыңыз.



### ЕСКЕРТУ

Таратқышты автоклавпен, гамма сәулемен, газбен, бумен немесе жылу стерильдеу техникаларымен ешқашан стерильдемеңіз. Нәтижесінде ауыр зақымдану. Алдын алынатын зақым кепілдік не қызмет көрсету келісімшарты арқылы қамтылмайды.



### АБАЙЛАҢЫЗ

Стерильді таратқыш қақпақтары жойылмалы және қайта пайдаланылмауы қажет.

**АБАЙЛАҢЫЗ**

Қысудан қорғаушылар TEE таратқыштарында міндетті.

**АБАЙЛАҢЫЗ**

Зарарсыздандыру құралдары өнім материалдарымен химиялық үйлесімділігі үшін, биологиялық тиімділігі үшін емес, ұсынылады. Зарарсыздандыру құралының биологиялық тиімділігі үшін зарарсыздандыру құралын өндіруші ұсыныстары мен нұсқаулықтарын көріңіз, АҚШ тағам және дәрі әкімшілігі және АҚШ ауруды бақылау орталықтары.

**АБАЙЛАҢЫЗ**

Құрылғы үшін талап етілетін зарарсыздандыру құралының деңгейлері пайдалану кезінде байланысатын талшық түрімен анықталады және таратқыш түрі пайдаланылады. Зарарсыздандыру құралы түрі таратқыш түрі мен таратқыш бағдарламасы үшін сәйкес екендігін тексеріңіз. Зарарсыздандыру талаптарының деңгейлеріне байланысты ақпарат алу үшін, **«Таратқыш күтімінің әдістері»33-беттегі** көріңіз. Сондай-ақ, инфекцияны басқару ассоциациясы, АҚШ тағам және дәрі әкімшілігі және АҚШ ауруды бақылау орталықтарының ұсыныстары мен зарарсыздандыру құралының белгі нұсқауларын көріңіз.

**АБАЙЛАҢЫЗ**

Таратқышты стерильдеу кезінде стерильдеу құралының күші мен байланыс ұзақтығы стерильдеуге сәйкес екендігін тексеріңіз. Өндіруші нұсқауларының орындалғанын тексеріңіз.

**АБАЙЛАҢЫЗ**

Егер алдын ала араластырылған ерітінді пайдаланылса, ерітінді мерзімінің соңын тексеріңіз.

**АБАЙЛАҢЫЗ**

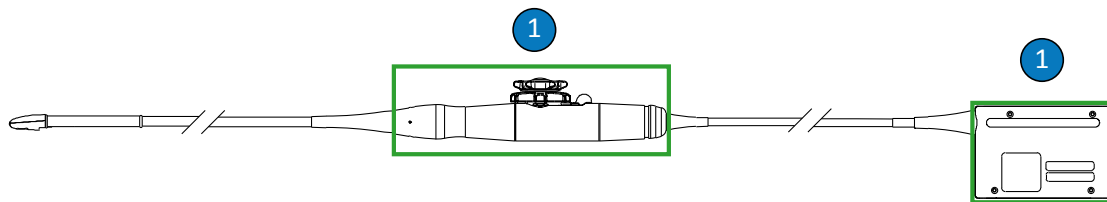
Зарарсыздандыру құралы өндірушісінің ұсыныстарын орындаңыз.

**ЕСКЕРТУ**

Ұсынылмаған зарарсыздандыру құралдарын пайдалану, дұрыс емес ерітінді күштерін пайдалану не таратқышты ұсынылғаннан терең батыру таратқышты зақымдап, таратқыш кепілдігін бұзады.

**ЕСКЕРТУ**

ТЕЕ емес таратқыштардың изопропил спиртімен тазалауға болатын бөліктеріне коннектор корпусы және басқару корпусы жатады. Ерітіндінің құрамындағы спирттің үлесі 70% не одан аз болуын тексеріңіз. Таратқыштың басқа ешбір бөлігін (соның ішінде кабельдерін немесе керіліс компенсаторларын) изопропил спиртімен тазаламаңыз, бұл таратқыштың сол бөліктерін зақымдауы мүмкін. Бұл зақым кепілдік не қызмет көрсету келісімшарты арқылы қамтылмайды.



ТЕЕ таратқыштарының спиртпен үйлесімді бөліктері

- 1 70% изопропил спирті ерітінділерімен тазалауға болатын бөліктер — коннектор корпусы және басқару корпусы. Сұйықтың таратқыштың бекітілмеген аймағына өтуіне мүмкіндік бермеңіз.



#### ЕСКЕРТУ

Ферменттік тазартқышты пайдалану кезінде дұрыс концентрациясын пайдаланып, дұрыс жуғаныңызды тексеріңіз. Ферменттік тазартқыштар жалпы пайдалануға үйлесімді.



#### ЕСКЕРТУ

Таратқышты және білікті ағартпаңыз.



#### ЕСКЕРТУ

Осында қамтылғаннан басқа әдіспен таратқышты, кабельді не коннектор корпусын тазалауға немесе зарарсыздандыруға талпыну жабдықты зақымдауы және кепілдікті жоюы мүмкін.

**ЕСКЕРТУ**

Қайшылар, хирургиялық пышақтар не күйдіру пышақтары сияқты өткір нысандармен таратқыштар мен кабельдерге түртпеңіз.

**ЕСКЕРТУ**

Таратқышты өңдеу кезінде таратқышты қатты беттерге соқпаңыз.

**ЕСКЕРТУ**

ТЕЕ таратқыштарды икемді білікті немесе кабельді сықпаңыз. Білікті диаметрі 0,3 м-ден (1 фут) кем дөңгелек жасап майыстырмаңыз.

**ЕСКЕРТУ**

Таратқыштарды тазалау кезінде хирург қылшағын пайдаланбаңыз. Тіпті, жұмсақ қылшақтарды пайдалану таратқыштарға зақым келтіруі мүмкін.

**ЕСКЕРТУ**

Қылшақты қосқыш корпусы белгішесінде пайдаланбаңыз.

**ЕСКЕРТУ**

Таратқышты тазалау кезінде қағаз өнімдер немесе абразивті өнімдер пайдаланбаңыз. Олар таратқыштың жұмсақ объективін (акустикалық терезе) зақымдауы мүмкін. Wурall X60 сияқты абразивті өндірістік сүрткіштер пайдалану объективке зақым келтіруі мүмкін.

**ЕСКЕРТУ**

Тазалау, зарарсыздандыру және стерильдеу барысында барлық бөліктері құрғағанша, таратқыштың, қосқыш корпусының немесе кабельдің құрғақ болып тұруы қажет бөліктерін сулы бөліктерінен жоғары қарай бағыттаңыз. Бұл сұйықтықтың таратқыштың оқшауланған аймақтарына түсуінен қорғайды.

**ЕСКЕРТУ**

Таратқыштарды зарарсыздандыру және тазалау кезінде ешбір сұйықтықтың қосқышқа электр байланыстары, керіліс компенсаторлары, қосқыш шлангісі немесе негіз білігі айналасындағы аймақтар арқылы енбеуін қамтамасыз етіңіз. ТЕЕ таратқыштарында тұтқаға немесе дөңгелекті бұру механизміне сұйықтың өтуіне мүмкіндік бермеңіз. Қосқышты немесе тұтқа корпустарын сүрту немесе себу кезінде сыртқы беттерін сүртіңіз немесе себіңіз. Егер қолжетімді болса, сұйықтықтың қосқышқа енуін болдырмау үшін электр байланыстарына қосқыш корпусы қақпағының шашыранды қалқанын қойыңыз. Осы аймақтардағы сұйықтық түрлеріне байланысты зақым кепілдік не қызмет көрсету келісімшарты арқылы қамтылмайды.

**ЕСКЕРТУ**

Таратқышқа тазалау және зарарсыздану агенттерін ұзақ уақыт пайдаланбаңыз. Тазалау және зарарсыздандыру агенттері пайдаланылатын таратқыштар уақытын өндіруші ұсынған уақытқа дейін шектеңіз.

**ЕСКЕРТУ**

ТЕЕ таратқыштарына арналған таратқыштың дөңгелекті бұру механизмі бекітілмеген. Егер дөңгелекті бұру механизміне зарарсыздандыру құралы немесе басқа сұйықтық кірсе, ол тісті доңғалақ және электр қосылымдарын коррозияға ұшыратады. Алдын алынатын зақым кепілдік не қызмет көрсету келісімшарты арқылы қамтылмайды.



**ЕСКЕРТУ**

ТЕЕ таратқышы тұтқасын, дөңгелекті бұру механизмін, кабельді, коннекторды немесе керіліс компенсаторларын батырмаңыз немесе шаймаңыз.

**ЕСКЕРТУ**

Таратқыштарды сақтамас бұрын, олардың құрғақ екендігін тексеріңіз. Егер тазалаудан кейін таратқыш объективін (акустикалық терезе) құрғату қажет болса, жұмсақ шүберекті және жақсылап сүрту немесе сорғыту әрекетін пайдаланыңыз. Агрессивті сүрту немесе қыру объективке зақым келтіруі мүмкін.

**Қалдықты зарарсыздандыру құралы әсерлерін азайту**

Егер ОРА (орто-фталальдегид) негізді зарарсыздандыру құралын пайдаланатын болсаңыз, әрі өндірушінің нұсқауларын мұқият орындамасаңыз, қалдық ерітінді таратқыштарда қала беруі мүмкін.

**АБАЙЛАҢЫЗ**

ТЕЕ таратқышындағы қалдық ОРА ауыз және ерін аймағында уақытша дақ қалдыруы және ауыз, тамақ, өңеш және асқазанды тітіркендіруі немесе химиялық күйдіруі мүмкін.

Қалдық ОРА не кез келген басқа зарарсыздандыру құралы әсерлерін азайту үшін келесі әрекетті орындаңыз:

- Зарарсыздандыру құралы өндірушісінің нұсқауларын мұқият орындаңыз. Мысалы, Cidex ОРА өндірушісі таратқыштарды таза суға үш рет батыру арқылы сулауды ұсынады.

- Зарарсыздандыру құралы пайдаланылатын таратқыштар уақытын зарарсыздандыру құралын өндіруші ұсынған уақытқа дейін шектеңіз. Мысалы, Cidex OPA өндірушісі кемінде 12 минутты ұсынады.

## **S7-3t және S8-3t сақтық шаралары**

Кішкентай өлшеміне байланысты S7-3t және S8-3t таратқыштары электрондық құралдарға тән. Таратқыштарға зақым келтірмеу үшін келесі сақтық шараларын қарастырыңыз.



### **ЕСКЕРТУ**

**S7-3t немесе S8-3t таратқышының шеткі ұшын сүрту кезінде объективке (акустикалық терезе) артық күш қолданбаңыз. Ұшын ылғалды шүберекпен жақсылап сүртіңіз. Объективті, акустикалық терезені немесе ұшын қыспаңыз, себебі таратқышқа зақым келтіруі мүмкін.**



### **ЕСКЕРТУ**

**Қайшылар, хирургиялық пышақтар не күйдіру пышақтары сияқты өткір нысандармен таратқыштар мен кабельдерге түртпеңіз.**



### **ЕСКЕРТУ**

**Ұшын басқару құралдарымен ғана байланыстырыңыз; оны қолмен байланыстырмаңыз.**



### **ЕСКЕРТУ**

**Икемді білік не кабельді майыстырмаңыз не сықпаңыз.**

**ЕСКЕРТУ**

**Таратқышты өңдеу кезінде таратқышты қатты беттерге соқпаңыз.**

**ТЕЕ таратқыштарының нұсқаулықтары**

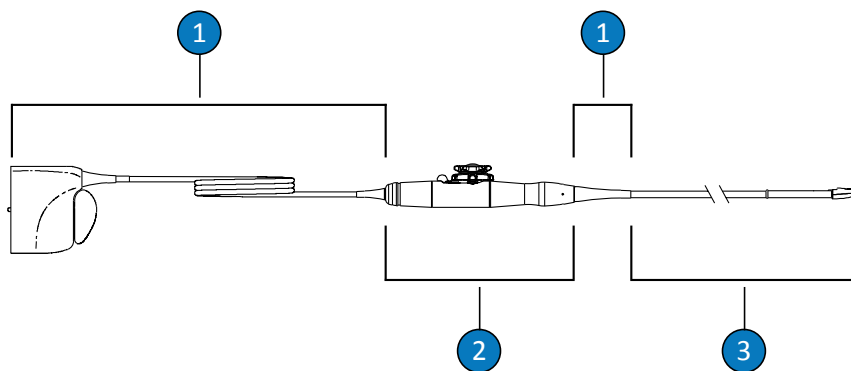
Осында берілген нұсқаулықтар Philips ТЕЕ таратқыштарына арналған.

Батыру арқылы зарарсыздандыру немесе стерильдеу ТЕЕ таратқыштарында инфекцияны бақылау үшін қабылданған әдіс болып табылады. Егер таратқыш стерильді қабықсыз стерильді талшықпен енгізілсе, стерильдеу талап етіледі. Егер стерильді қақпақ пайдаланылса, стерильдеу ұсынылады, бірақ жоғары деңгейлі зарарсыздандыру қабылданады. Стерильдеу мен жоғары деңгейлі зарарсыздандыру арасындағы негізгі айырмашылық - таратқыш батырылатын уақыт ұзақтығы және пайдаланылатын зарарсыздандыру не стерильдеу құралы түрі.

Таратқышқа стерильдеу немесе жоғары деңгейлі зарарсыздандыру талап етілетіндігін анықтамасын [«Таратқыш күтімінің әдістері»33-беттегі](#) бөлімінен көріңіз

ТЕЕ таратқыштарын стерильдеу немесе зарарсыздандыру қолмен малумен немесе автоматтандырылған эндоскопиялық қайта өңдеу құралымен (AER) орындалады. Балама стерильдеу әдістеріне (этилен оксиді, гамма сәулелеу немесе автоклавта стерильдеу сияқты) тыйым салынады. Зарарсыздандыру немесе стерильдеу алдында құрылғыны толығымен тазалау талап етіледі. Ферменттік зарарсыздандыру құралдары расталған және тиімді тазалауға ұсынылады.

ТЕЕ таратқышының тұтқасы және коннекторы емделушімен байланыспайды және емделушімен байланысатын икемді білік пен сыртқы ұшын зарарсыздандыру деңгейі талап етілмейді. Сол себепті, емделушімен байланысатын және емделушімен байланыспайтын бөлшектерді зарарсыздандыруға/стерильдеуге бөлек процедуралар беріледі. Осы процедураларды ұстану құрылғының ұзақ мерзімді қызметін сақтауға қажет.

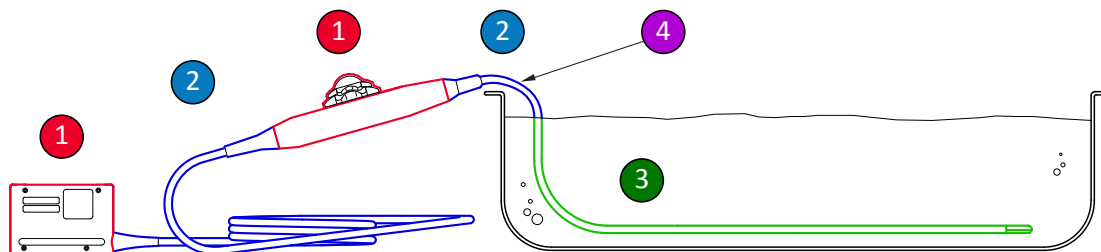


ТЕЕ таратқышы бөліктері

1	С (кабель, коннектор және керіліс компенсаторлары)
2	Н (тұтқа және дөңгелекті бұру механизмі)
3	Т (таратқыш: икемді білік және сыртқы ұшы)

### ТЕЕ таратқышындағы зарарсыздандырылатын бөлшектер қорытындысы

Келесі суретте ТЕЕ таратқышында зарарсыздандырылатын бөлшектер қорытындысы беріледі. Толық процедураны [«ТЕЕ таратқыштарын батыру немесе АЕР арқылы тазалау, зарарсыздандыру және стерильдеу»86-беттегі](#) бөлімінен көріңіз.



ТЕЕ таратқышындағы зарарсыздандырылатын бөлшектер

1 және 2	Таратқыштың осы бөліктерін түрлі бөліктермен үйлесімді зарарсыздандыру құралдарымен сеуіп сүртіңіз. Осы бөліктерді батырмаңыз немесе шаймаңыз; сұйықтың бекітілмеген саңылауға өтуіне мүмкіндік бермеңіз.
1	Егер спирт пайдалану керек болса, тұтқа корпусы мен коннектор корпусы сырты 70% изопропил спиртімен үйлесімді. Спиртке батырылған төсемді шамалы сүртіңіз. Осы бөліктерді батырмаңыз немесе шаймаңыз; сұйықтың бекітілмеген саңылауға өтуіне мүмкіндік бермеңіз.
3	Тек икемді білікті батыруға немесе шаюға болады. Зарарсыздандыру құралы өндірушісімен ұсынылған минималды уақыт қана малыңыз; ұсынылғаннан терең немесе ұзақ малымаңыз.
4	Керіліс компенсаторынан 5 см (2 дюйм) дейін ғана батырыңыз; бұл - кабельдің батыруға рұқсат етілетін тереңдік — қажет болмаса, бұл тереңдікке батыру талап етілмейді.

## **AER (Автоматты эндоскоп қайта өңдеу құралы) нұсқаулықтары**

Тек кейбір таратқыштар автоматты эндоскоп қайта өңдеу құралымен (AER) үйлесімді және AER жүйесінде тек белгілі бір ерітінділерді пайдалануға болады.

Егер келесі шарттар сәйкес болса, AER ішіндегі Philips TEE таратқыштарын қайта өңдей аласыз:

- Барлық пайдаланылған химикаттар қайта өңделетін Philips TEE таратқышы үлгісімен үйлесімді болып, олар AER өндірушісімен ұсынылған жағдайларда пайдаланылуы қажет.
- Қайта өңдеу барысында пайдаланылған температура 45°C (113°F) көрсеткішінен аспауы қажет.
- TEE таратқышының тұтқасы және коннекторы қайта өңдеу кезінде тұтқа тірегімен және бекіту механизмдерімен қоса тазалау және зарарсыздандыру ерітіндісінен оқшаулануы қажет. Бұл тұтқаға немесе коннекторға шашырау қаупін шектейді.
- AER пайдалану барысында толық таратқышты батыру үшін тұтқа мен коннекторды оқшаулауға арналған қорғаныс кедергілерін немесе құрылғыларды пайдалануға тыйым салынады.
- Қызған кептіру әдістері пайдаланылмауы мүмкін.

Келесі Philips TEE таратқыштарының қайта өңдеу талаптарына сәйкес AER мысалдары болып табылады. Осы AER көрсеткіштері TEE таратқышын қайта өңдеуге арналған немесе қолдау көрсетілетін тіркемелер береді.

#### Мысалдар: Philips TEE таратқыштарымен үйлесімді AER

Өндіруші	Үлгі	Шығыс елі	Үйлесімді зарарсыздандыру құралы	Өңдеу температурасы
CS Medical	TD-100	US	TD-5	37°C (98,6°F)
Medivators	Advantage Plus эндоскопын қайта өңдеу жүйесі	US	Rapicide PA	30°C (86°F)
CIVCO Medical Solutions	Astra TEE	US	MetriCide OPA Plus	40°C (104°F)
Soluscope	Serie TEE	FR	Soluscope P	40°C (104°F)

### TEE таратқыштарын батыру немесе AER арқылы тазалау, зарарсыздандыру және стерильдеу

Осы процедураларды орындамас бұрын [«Қауіпсіздік»](#) және [«TEE таратқыштары ескертулері және сақтық шаралары»75-беттегі](#) ішіндегі ескертулер мен сақтықтарды оқыңыз.

TEE таратқышын тазалап зарарсыздандыру немесе стерильдеу үшін келесі процедураларды пайдалану қажет:

- [«TEE таратқышын, коннекторын және тұтқасын тазалау»87-беттегі](#)
- [«TEE таратқыштары мен коннекторларын төмен деңгейлі зарарсыздандыру»88-беттегі](#)
- [«TEE таратқыштарын жоғары деңгейлі зарарсыздандыру және стерильдеу \(икемді білік және сыртқы ұшы\)»89-беттегі](#)

Таратқыштың басқа бөлшектерімен үйлесімді тазалау, зарарсыздандыру немесе стерильдеу құралдарын таңдаумен бастаңыз. Ерітінді күші мен байланысу аралығын құрылғының клиникалық қолданысымен сай екендігін тексеріңіз. Дайындау және ерітінді күші бойынша өндіруші жапсырмасындағы нұсқауларды орындаңыз. Егер алдын ала араластырылған ерітінділер пайдаланылса, ерітінді мерзімінің соңын тексеріңіз.

Таратқышпен үйлесімді тазалау, зарарсыздандыру және стерильдеу құралдары тізімін жүйе құжаттамасында немесе "Таратқыш және жүйе күтімі" веб-торабында қолжетімді *Ультрадыбыстық жүйелерге арналған зарарсыздандыру құралдары және тазалау ерітінділері* бөлімінен көріңіз:

[www.philips.com/transducercare](http://www.philips.com/transducercare)

## ТЕЕ таратқышын, коннекторын және тұтқасын тазалау

Ұсынылған қамтулар:

- Абразивті емес губка
  - Таратқышқа, тұтқаға және коннекторға үйлесімді тазалау құралдары (ферменттік тазалау құралдары ұсынылады)
  - Малу және шаю науалары
  - Құрғақ, талшықсыз шүберектер
1. Малу науасында өндіруші сипаттаған концентрациялы, таратқышпен (икемді білік және сыртқы ұшы) үйлесімді тазалау құралын дайындаңыз.
  2. Таратқышты тазалау үшін тұтқа мен коннектордың берік екендігін тексере отырып, тек икемді білік пен сыртқы ұшын тазалау ерітіндісіне батырыңыз. Керіліс компенсаторынан 5 см (2 дюйм) дейін ғана батырыңыз; бұл - икемді білікті батыруға рұқсат етілетін тереңдік, қажет болмаса, бұл тереңдікке батыру талап етілмейді.

Коннекторды немесе тұтқаны дайын ерітіндіге батырмаңыз. Осы бөлшектер су өткізгіш.

Таратқышты абразивті емес губкамен мұқият тазалаңыз. Объективті тазалау үшін баяу сұрту немесе кетіру қозғалысын пайдаланыңыз.

3. Тұтқа мен коннекторды тазалау үшін әрбір бөлікке үйлесімді тазалау құралдарын пайдаланып, оларды таза етіп сүртіңіз. Егер таратқыш тазалау ерітіндісі үйлесімді болса, артық сұйықтықты губкадан сығып шығарып, тұтқа мен коннекторды жақсылап сүртіңіз.

Тұтқаға немесе дөңгелекті бұру механизміне сұйықтық өткізбеңіз және ешбір сұйықтықтың қосқышқа электр байланыстары, керіліс компенсаторлары, қосқыш шлангісі немесе негіз білігі айналасындағы аймақтар арқылы енбеуін қамтамасыз етіңіз.

4. Тазалау ерітіндісін таратқышқа, тұтқаға және коннекторға өндіруші ұсынған минималды ұзақтыққа дейін пайдаланыңыз.
5. Коннектор мен тұтқадан қалған тазалау ерітіндісін құрғақ, талшықсыз шүберекпен сүртіңіз.
6. Таратқыштан тазалау ерітіндісін жойып, қалған тазалау ерітіндісін жою үшін жылы суға батырып шайыңыз. Тұтқаны немесе коннекторды шаймаңыз.
7. Таратқышты кез келген органикалық материал қалдығына тексеріңіз. Болған жағдайда оны жойып, таратқышты қайта тазалаңыз.
8. Таратқышты шайғаннан кейін құрғақ, талшықсыз шүберекпен құрғатып сүртіңіз.

Тұтқа мен коннектор енді төмен/орташа деңгейлі зарарсыздандыру құралымен (LLD/ILD) төмен деңгейлі зарарсыздандыруға дайындалады. Таратқыш жоғары деңгейлі зарарсыздандыру құралымен (HLD) жоғарғы деңгейлі зарарсыздандыруға немесе стерильдеу құралымен (S) стерильдеуге дайын.

## **TEE таратқыштары мен коннекторларын төмен деңгейлі зарарсыздандыру**

Ұсынылған қамтулар:

- Тұтқа мен коннекторға үйлесімді LLD/ILD спрейлері немесе алдын ала қаныққан сүрткіштері
- Құрғақ, талшықсыз шүберектер



1. Расталған LLD/ILD алдын ала қаныққан, тиісті үйлесімді сүрткіштермен тұтқаны және коннекторды сүртіңіз. Егер спрей пайдаланылса, шүберекке сеуіп, тұтқа мен коннекторды дымқыл шүберекпен сүртіңіз. Зарарсыздандыру құралдарын тұтқаға немесе коннекторға тікелей сеппеңіз.

Тұтқаға немесе дөңгелекті бұру механизміне сұйықтық өткізбеңіз және ешбір сұйықтықтың қосқышқа электр байланыстары, керіліс компенсаторлары, қосқыш шлангісі немесе негіз білігі айналасындағы аймақтар арқылы енбеуін қамтамасыз етіңіз.

2. Тиісті зарарсыздандыру деңгейлерін қамтамасыз етуге талап етілетін уақыт үшін өндіруші нұсқаулықтарын орындаңыз.
3. Қалған зарарсыздандыру құралын жою үшін тұтқа мен коннекторды сүртуге талшықсыз шүберек пайдаланыңыз.

Тұтқа мен коннектор енді зарарсыздандырылады. Таратқышты зарарсыздандыруды немесе стерильдеуді жалғастырыңыз.

## **ТЕЕ таратқыштарын жоғары деңгейлі зарарсыздандыру және стерильдеу (икемді білік және сыртқы ұшы)**

Ұсынылған қамтулар:

- Үйлесімді жоғары деңгейлі зарарсыздандыру (HLD) немесе стерильдеу (S) құралы
- Малу және шаю науалары немесе автоматтандырылған эндоскопиялық қайта өңдеу құралы (AER)
- Құрғақ, талшықсыз шүберектер

### **ЕСКЕРТПЕ**

Егер автоматтандырылған эндоскопиялық қайта өңдеу құралы пайдаланылса, таңдалған протоколға шаю циклі мен кептіру қадамы кіретінін тексеріңіз.

1. Тиімділікті растап, ерітінді мерзімі аяқталмағанын тексеру үшін HLD немесе S ерітіндісінің белгісін оқыңыз.
2. Малу науасында HLD немесе S ерітіндісін өндіруші нұсқауларына сәйкес дайындаңыз. Егер AER пайдаланылса, HLD немесе S ерітіндісін дайындап, қайта өңдеу құралын өндіруші нұсқауларына сәйкес бағдарламаламаңыз.
3. Таратқышты малу түтігіне немесе AER ішіне салып, коннектор мен тұтқаға қайта өңдеу барысында ерітінді әсер етпейтінін тексеріңіз. Зарарсыздандыру немесе шаю барысында коннектор мен тұтқаға ерітінділер әсер етпеуі қажет.
4. Таратқышты алдын ала сипатталған уақыт ұзақтығына дейін малыңыз немесе қайта өңдеңіз.
5. Егер таратқыш шаю науасына малынса (AER пайдаланылмаса), қалдық зарарсыздандыру немесе стерильдеу құралын өндіруші нұсқаулықтарына сәйкес жою үшін таратқышты шайыңыз.
6. Таратқыштың стерильді, талшықсыз шүберекпен кептіріңіз.
7. Сынықтар, жарылу, сұйықтықтың кемулері, өткір шеттері не проекциялар сияқты зақым үшін таратқышты тексеріңіз. Егер зақым оқиғасы орын алса, таратқышты пайдалануды тоқтатып, Philips өкіліне хабарласыңыз.
8. Таратқышты тұтқа мен коннекторы тірелген және таратқыштан жоғары орналастырылған, жақсы желдетілетін аймақта сақтаңыз. Бұл кептіруге көмектеседі және таратқыштың қалдық сұйықтығының тұтқа мен коннекторға ағу қаупін азайтады.

TEE таратқышы енді зарарсыздандырылған немесе стерильденген және пайдалануға дайын.

## Ультрадыбыстық трансмиссиялық гельдер

Акустикалық сәулені дұрыс тасымалдау үшін, Philips арқылы қамтылған не ұсынылған ультрадыбыс тасымалын немесе басқа гликоль, глицерин, су негізді байланыс ортасын пайдаланыңыз.



### **АБАЙЛАҢЫЗ**

Ішкі операциялық бағдарламалар үшін, Sterile Aquasonic не Sterile Aquasonic гелін таратқыш қақпағымен пайдаланыңыз.



### **ЕСКЕРТУ**

Лосьон негізіндегі өнімдерді немесе гельдерді пайдаланбаңыз. Бұндай өнімдер таратқыш зақым келтіріп, кепілдікті бұзуы мүмкін.



### **ЕСКЕРТУ**

Қолмен жағылатын гельдерді пайдаланбаңыз.



### **ЕСКЕРТУ**

Процедураны орындамайынша, таратқыш гелін пайдаланбаңыз. Таратқыштар гелге батырулы қалмауы қажет.



### **ЕСКЕРТУ**

Осында тізімделген гельдер өнім материалдарымен химиялық үйлесімділігі үшін ұсынылады.

Кейбір ұсынылған гельдер келесіден тұрады:

- Aquasonic 100
- Aquasonic Clear
- Carbogel-ULT

- Сканерлеу

Қосымша үйлесімділік ақпараты үшін, Philips қызметіне 800-722-9377 нөміріне қоңырау шалыңыз (Солтүстік Америка) не жергілікті Philips ультрадыбыс өкіліне (Солтүстік Америка сыртында).

## 5 Таратқышты сақтау және тасымалдау

Таратқыштарды тасымалға, күнделікті және ұзақ мерзімді сақтау үшін тиісті нұсқауларды пайдаланыңыз.

### Тасымалдау үшін сақтау

Егер таратқышпен бірге қамтамасыз етілген қорапты тасуда болсаңыз, таратқышты бір орыннан басқа орынға тасымалдау үшін үнемі қорабын пайдаланыңыз. Тасымалдауға арналған таратқыштарды дұрыс сақтау үшін осы нұсқауларды орындаңыз:

- Тасушы қорапты сызатын пенаның ластануын болдырмау үшін таратқышты қорапқа орналастырмас бұрын, оның таза және зарарсыздандырылғанын тексеріңіз.
- Кабельдің бұралуынан қорғау үшін таратқышты қорапқа мұқият салыңыз.
- Қақпағын жаппас бұрын, таратқыштың ешбір бөлігі сыртқа шығып тұрмағанын тексеріңіз.
- Қорапты герметикалық қалталарынан тұратын пластик материалға ораңыз (көпіршікті орау материалы ретінде) және оралған қорапты картонға буыңыз.
- ТEE таратқыштарының білігін немесе дөңгелекті бұру механизмін зақымдамау үшін икемді білікті майыстырмаңыз немесе диаметрі 0,3 м-ден (1 фут) дөңгелек жасап орамаңыз.

### Күнделікті және ұзақ мерзімге сақтау

Таратқышты қорғау үшін, осы нұсқауларды орындаңыз:

- Таратқыштарды үнемі жүйенің бүйір жағындағы таратқыш ұстағышында не оларды пайдаланбайтын кезде берік бекітілген қабырға тірегінде сақтаңыз.
- Таратқыштарды сақтамас бұрын таратқыш тұтқаларының таза екендігін тексеріңіз ([«Жүйені тазалау және техникалық қызмет көрсету»](#) бөлімін көріңіз).

- Қолжетімді болса, таратқыштарды сақтау кезінде таратқыш кабелін бекіту үшін кабель басқармасының бекіткіштерін пайдаланыңыз.
- Таратқыштарды температурасы жоғары не тікелей күн сәулесі түсетін аймақтарды сақтамаңыз.
- Таратқыштың кездейсоқ зақымдануын болдырмау үшін, таратқыштарды басқа құралдардан бөлек сақтаңыз.
- Таратқыштарды сақтамас бұрын, олардың құрғақ екендігін тексеріңіз.
- Таратқыштарды сақтаудан бұрын алшақтық ұшының түзу және қорғалған екендігін тексеріңіз.
- ТEE таратқышын тасымалдау керек болмаса, қорапта сақтамаңыз.

## 6 Жүйелер мен таратқыштарға арналған зарарсыздандыру құралдары

Зарарсыздандыру және стерильдеу процедураларын орындамас бұрын, осы ақпаратты оқыңыз. Ол ұсынылған зарарсыздандыру құралдарын талқылайды және талап етілген зарарсыздандыру деңгейі үшін тиісті зарарсыздандыру құралын таңдайды. Philips ультрадыбыстық таратқыштарының зарарсыздандыру және тазалау құралдарының химиялық үйлесімділігі үшін тиісті зарарсыздандыру және тазалау құралдарының үйлесімділік кестесін қарау қажет (*Ультрадыбыстық жүйелерге арналған зарарсыздандыру құралдары және тазалау ерітінділері* бөлімін көріңіз).

### Зарарсыздандыру құралдары туралы ақпарат



#### АБАЙЛАҢЫЗ

Ластанудың барлық түрлеріне қарсы барлық зарарсыздандыру құралдары тиімді емес. Зарарсыздандыру құралының түрі көрсетілген жүйе немесе таратқыш түріне үйлесімді екенін және ерітінді күші мен байланыс уақыты мақсатты клиникалық қолданыс үшін сәйкес екендігін тексеріңіз.



#### АБАЙЛАҢЫЗ

Зарарсыздандыру құралдары өнім материалдарымен химиялық үйлесімділігі үшін, биологиялық тиімділігі үшін емес, ұсынылады. Зарарсыздандыру құралының биологиялық тиімділігі үшін зарарсыздандыру құралын өндіруші ұсыныстары мен нұсқаулықтарын көріңіз, АҚШ тағам және дәрі әкімшілігі және АҚШ ауруды бақылау орталықтары.



### АБАЙЛАҢЫЗ

Егер алдын ала араластырылған ерітінді пайдаланылса, ерітінді мерзімінің соңын тексеріңіз.



### АБАЙЛАҢЫЗ

Кез келген жабдықты тазалау, зарарсыздандыру не стерилдеу кезінде үнемі қорғаныс көзілдірігін не қолғабын пайдаланыңыз.



### АБАЙЛАҢЫЗ

Құрылғы үшін талап етілетін зарарсыздандыру құралының деңгейлері пайдалану кезінде байланысатын талшық түрімен анықталады және таратқыш түрі пайдаланылады. Зарарсыздандыру құралы түрі таратқыш түрі мен таратқыш бағдарламасы үшін сәйкес екендігін тексеріңіз. Зарарсыздандыру талаптарының деңгейлеріне байланысты ақпарат алу үшін, **«Таратқыш күтімінің әдістері»33-беттегі** көріңіз. Сондай-ақ, инфекцияны басқару ассоциациясы, АҚШ тағам және дәрі әкімшілігі және АҚШ ауруды бақылау орталықтарының ұсыныстары мен зарарсыздандыру құралының белгі нұсқауларын көріңіз.



### ЕСКЕРТУ

Ұсынылмаған зарарсыздандыру құралдарын пайдалану, дұрыс емес ерітінді күштерін пайдалану не таратқышты ұсынылғаннан терең батыру таратқышты зақымдап, таратқыш кепілдігін бұзады.





#### ЕСКЕРТУ

USB коннекторлары бар таратқыштардың изопропил спиртімен тазалауға болатын бөліктеріне таратқыш тұрқысы мен объективтері жатады. ТEE емес таратқыштардың изопропил спиртімен тазалауға болатын бөліктеріне қосқыш тұрқысы және таратқыш тұрқысы мен объективтері жатады. ТEE емес таратқыштардың изопропил спиртімен тазалауға және зарарсыздандыруға болатын бөліктеріне қосқыш тұрқысы және басқару корпусы жатады. Ерітіндінің құрамындағы спирттің үлесі 70% не одан аз болуын тексеріңіз. Таратқыштың басқа ешбір бөлігін (соның ішінде кабельдерін, USB коннекторларын немесе керіліс компенсаторларын) изопропил спиртімен сүртпеңіз, бұл таратқыштың сол бөліктерін зақымдауы мүмкін. Бұл зақым кепілдік не қызмет көрсету келісімшарты арқылы қамтылмайды.

## Зарарсыздандыру құралдарының тиімділігіне әсер ететін факторлар

Келесі факторлар зарарсыздандыру құралы тиімділігіне әсер етеді:

- Микроорганизмдер саны мен орны
- Микроорганизмдердің табиғи кедергісі
- Зарарсыздандыру құралдарының концентрациясы мен белсенділігі
- Физикалық және химиялық факторлар
- Органикалық және бейорганикалық мәселе
- Экспозиция аралығы
- Биотаспалар

## Зарарсыздандыру және тазалау құралдарын таңдау

Philips ультрадыбыстық жүйесімен және таратқыштарымен үйлесімді зарарсыздандыру және тазалау құралдарын таңдау үшін жүйесі құжаттамасында немесе "Таратқыш және жүйе күтімі" веб-торабында қолжетімді *Ультрадыбыстық жүйелерге арналған зарарсыздандыру құралдары және тазалау ерітінділері* бөлімін көріңіз:

[www.philips.com/transducercare](http://www.philips.com/transducercare)

Дайындау және ерітінді күші бойынша жапсырмадағы нұсқауларды орындаңыз. Егер алдын ала араластырылған ерітінді пайдаланылса, ерітінді мерзімінің соңын тексеріңіз.

Төмендегі кестедегі үйлесімділік шектеулеріне сәйкес, материал үйлесімділігін сынау, өнімді пайдалану профилі және белсенді заттарға сәйкес Philips бетке спрей немесе сүрткіш және трансвагинальді немесе трансректальді үлгілер ретінде пайдалануға болатын *төменгі деңгейлі* зарарсыздандыру құралдарының келесі түрін пайдалануды растады:

- Натрий гипохлоритіне негізделген (мысалы, шамамен 0,6% дәрежесіндегі белсенді натрий гипохлориті бар 10% үйлік әктас ерітіндісі)
- Төрттік аммонийге (QUAT) негізделген (мысалы, n-алкил хбензил аммоний хлориді ерітіндісінен тұратын өнімдерді этил, метил және тағы x басқа ретіндегі органикалық функциялық топ пайдалануға болады; пайдалану концентрациясы барлық тізімделген QUAT үшін жалпы 0,8% болуы керек)
- Жетілдірілген сутегі тотығы негізі (максимум 0,5% сутегі пероксиді)
- Спирт немесе спирт плюс QUAT негізделген (өнім спиртінiң мазмұнының 70%-дан асуы мүмкін емес)
- Келесі үйлесімділік кестесінде тізімделмеген, бірақ бірдей белсенді заттары тізімде көрсетілгендей және медициналық қолданыс үшін белгіленген өнімдерді пайдалануға болады.

Қолжетімді тазалау және зарарсыздандыру өнімдердің саны ауқымды болғандықтан, барлық өнімдер қамтылған тізім жасау мүмкін емес. Егер белгілі бір өнім үйлесімділігін пайдалануға сенімді болмасаңыз, көмек үшін Philips өкіліне хабарласыңыз.

Қосымша ақпарат алу үшін:

- [www.philips.com/transducercare](http://www.philips.com/transducercare)
- Солтүстік Америкада 800-722-9377 нөміріне қоңырау шалыңыз.
- Солтүстік Америка сыртында жергілікті Philips өкіліне хабарласыңыз.

**Philips Healthcare – Royal Philips компаниясының бір бөлігі**

[www.philips.com/healthcare](http://www.philips.com/healthcare)

[healthcare@philips.com](mailto:healthcare@philips.com)



**Өндіруші мекенжайы**

Philips Ultrasound, Inc.

22100 Bothell Everett Hwy

Bothell, WA 98021-8431

USA



© 2017 Koninklijke Philips N.V.

Барлық құқықтары қорғалған. Авторлық құқық иесінің алдын ала жазбаша рұқсатынсыз кез келген түрде немесе кез келген жолмен (электрондық, механикалық, т.с.с) толық немесе ішінара көшіруге немесе таратуға тыйым салынады.

АҚШ

4535 619 12821\_A/795 \* MAR 2017 - kk-KZ