

Čištění a péče o ultrazvukové systémy a sondy

Obsah

1	Nejprve si přečtete.....	7
	Komentáře zákazníků	9
	Zákaznický servis	10
	Konvence informací pro uživatele	10
	Příslušenství a spotřební materiál	11
2	Bezpečnost	13
	Výstrahy a varování	13
	Vystavení vlivu glutaraldehydu	17
	Výstraha týkající se obsahu latexu ve výrobku	18
	Upozornění FDA týkající se latexových výrobků	18
	Opatření proti přenosu infekce	20
	Přenosná spongiformní encefalopatie	22
	Kryty sond.....	22
3	Dezinfekční a čisticí roztoky pro systémy a sondy.....	25
	O dezinfekčních a čisticích prostředcích.....	25
	Faktory ovlivňující účinnost dezinfekce.....	27
	Výběr dezinfekčních a čisticích prostředků	27
4	Čištění a údržba systému.....	31
	Dezinfekční a čisticí prostředky pro povrchy systému.....	31
	Čištění a dezinfekce systému a zařízení EKG	34
	Čištění systému a zařízení EKG	36
	Dezinfekce povrchů systému a zařízení EKG.....	37
	Údržba systému Lumify	38
	Čištění kulového ovladače	38

Čištění vzduchového filtru systému.....	39
Čištění a dezinfekce síťového adaptéru.....	40
5 Péče o sondu.....	43
Definice pro čištění, dezinfekci a sterilizaci sond	43
Metody péče o sondu.....	45
Pokyny týkající se AR (automatických dezinfektorů)	48
Doporučení pro automatizované dezinfektory sond pro TEE a čisticí dezinfektory	50
Péče o netransezofageální sondu.....	53
Výstrahy a varování pro netransezofageální sondy	54
Čištění netransezofageálních sond, kabelů a konektorů	60
Nízkoúrovňová dezinfekce netransezofageálních sond.....	63
Vysokoúrovňová dezinfekce netransezofageálních sond	65
Sterilizace netransezofageálních sond.....	69
Péče o sondu pro USB	72
Výstrahy a varování pro sondy pro USB.....	73
Čištění sond s konektorem USB, kabelů a konektorů	79
Nízkoúrovňová dezinfekce sond s konektorem USB.....	82
Vysokoúrovňová dezinfekce sond pro USB	84
Sterilizace sond pro USB	87
Péče o sondu pro TEE	88
Výstrahy a varování pro sondy pro TEE	89
Pokyny týkající se sond pro TEE	97
Čištění a dezinfekce sond pro TEE	101
Čištění sondy pro TEE, kabelu, konektoru a rukojeti	102
Dezinfekce nízké úrovně kabelu TEE, konektoru a rukojeti.....	106
Vysokoúrovňová dezinfekce a sterilizace sond pro TEE (distálního konce a ohebného zaváděcího tubusu).....	107
Ultrazvukové přenosové gely	110
6 Skladování a přeprava sond	113
Přeprava sondy.....	113

Uložení pro přepravu.....	113
Každodenní uložení a dlouhodobé skladování	114

1 Nejprve si přečtěte

Uživatelské informace o výrobku Philips popisují nejrozsáhlejší možnou konfiguraci výrobku s maximálním množstvím funkcí a příslušenství. Některé popsané funkce nemusí být u vaší konfigurace výrobku k dispozici.

Sondy jsou dostupné pouze v zemích nebo oblastech, kde je jejich použití schváleno. Ohledně informací týkajících se vašeho regionu kontaktujte svého místního zástupce firmy Philips.

Všechny ultrazvukové systémy a sondy vyžadují správnou péči, čištění a manipulaci. Součástí přiměřené péče jsou inspekce, čištění a dezinfekce nebo sterilizace, podle potřeby. Tato příručka obsahuje informace a pokyny pro účinné čištění, dezinfekci a sterilizaci vašeho ultrazvukového systému a sond Philips. Navíc tyto pokyny také pomohou zabránit poškození během čištění, dezinfekce a sterilizace, které by mohly znamenat ztrátu platnosti záruky.

Informace v této příručce se týkají následujících ultrazvukových systémů:

- Řada Affiniti
- Řada ClearVue
- CX30
- CX50
- Řada EPIQ
- HD5
- HD6
- HD7
- Řada HD11
- HD15
- iE33
- iU22
- Lumify
- Sparq
- Xperius (distribuovaný prostřednictvím společnosti B. Braun)

Informace o ultrazvukových systémech nebo sondách Philips, které nejsou specificky uvedeny v tomto dokumentu, naleznete v uživatelské dokumentaci, která obsahuje údaje specifické pro váš systém a sondy.

Než začnete systém nebo jeho sondy čistit nebo dezinfikovat, pozorně si přečtěte tuto příručku a přísně dodržujte všechny výstrahy a varování. Věnujte zvláštní pozornost informacím v části „Bezpečnost“.

Seznam dezinfekčních a čisticích prostředků kompatibilních s vaším ultrazvukovým systémem a sondami od společnosti Philips naleznete v části *Dezinfekční prostředky a čisticí roztoky na čištění ultrazvukových systémů a sond* (dostupné společně s dokumentací vašeho systému) nebo na webové stránce „Philips Ultrasound Care and Cleaning“:

www.philips.com/transducercare

Seznam sond, které váš systém podporuje, naleznete v *Uživatelské příručce a Aktualizaci informací pro uživatele* (pokud je to relevantní) ke svému systému, které obsahují informace, jež se týkají konkrétně vašeho systému a sond.

Pro více informací:

- V Severní Americe společnost Philips kontaktujte na tel. číslo 800 722 9377.
- Mimo Severní Ameriku kontaktujte vašeho místního zástupce firmy Philips.
- Navštivte webovou stránku „Philips Ultrasound Care and Cleaning“:

www.philips.com/transducercare

Tento dokument nebo digitální média obsahují důvěrné informace, které jsou vlastnictvím společnosti Philips a nemohou být reprodukovány, kopírovány, celé nebo v částech, upravovány, měněny, předávány jiným osobám nebo šířeny bez předchozího písemného souhlasu právního oddělení společnosti Philips (Philips Legal Department). Tento dokument nebo digitální média jsou určeny pro zákazníky a licence k němu je součástí jejich nákupu zařízení Philips. Dále slouží ke splnění zákonných požadavků FDA 21 CFR 1020.30 (včetně všech dodatků) a dalších místních zákonných požadavků. Užívání tohoto dokumentu neoprávněnými osobami je přísně zakázáno.

Společnost Philips tento dokument dodává bez jakýchkoliv vyjádřených či nevyjádřených záruk, včetně, nikoliv však výhradně, nevyjádřených záruk prodejnosti a způsobilosti pro určitý účel.

Společnost Philips věnovala pozornost zajištění přesnosti tohoto dokumentu. Přesto však společnost Philips nepřijímá žádnou odpovědnost za chyby či opomenutí a vyhrazuje si právo bez předchozího upozornění měnit uvedené výrobky tak, aby zlepšila jejich spolehlivost, funkčnost či design. Společnost Philips může kdykoli provést zlepšení nebo změny výrobků nebo programů popsaných v tomto dokumentu.

Společnost Philips za žádným účelem neposkytuje zastoupení ani záruku uživatelům ani žádné jiné straně s ohledem na adekvátnost tohoto dokumentu obecně nebo s ohledem na jeho adekvátnost k vykázání konkrétních výsledků. Právo uživatele na obnovu poškození způsobených chybou nebo nedbalostí ze strany společnosti Philips je pro účely tohoto dokumentu omezeno na částku, kterou uživatel zaplatil společnosti Philips za tento dokument. Za žádných okolností není společnost Philips zodpovědná za žádné nároky z důvodu zvláštních, kolaterálních, náhodných, přímých, nepřímých nebo následných poškození, ztrát, nákladů, poplatků, pohledávek nebo požadavků z důvodu ztráty zisku, dat, poplatků nebo nákladů.

Neoprávněné kopírování tohoto dokumentu by, kromě porušení autorských práv, mohlo mít za následek omezení schopnosti společnosti Philips poskytovat uživatelům přesné a aktuální informace.

„Affiniti“, „Affiniti CVx“, „EPIQ“, „EPIQ CVx“, „EPIQ CVxi“, „iE33“, „iU22“, „Lumify“, „Sparq“ a „xMATRIX“ jsou ochranné známky společnosti Koninklijke Philips N.V.

„Xperius“ je ochranná známka patřící společností Koninklijke Philips N.V. a B. Braun Melsungen AG.

Názvy výrobků jiných výrobců než Philips mohou být ochrannými známkami příslušných vlastníků.

Komentáře zákazníků

Pokud máte otázky ohledně informací pro uživatele nebo jste v nich zjistili chybu, kontaktujte prosím společnost Philips na čísle 800 722 9377 (USA), mimo USA kontaktujte svého místního zástupce zákaznického servisu. Můžete také zaslat e-mail na následující adresu:

techcomm.ultrasound@philips.com

Zákaznický servis

Po celém světě jsou zástupci zákaznického servisu připraveni odpovědět na otázky a poskytovat údržbu a servis. Vyžádejte si pomoc od svého místního zástupce společnosti Philips. Odkaz na zástupce zákaznického servisu můžete také získat v následující kanceláři, případně můžete navštívit tyto webové stránky „Kontaktujte nás“:

www.healthcare.philips.com/main/about/officelocator/index.wpd

Philips Ultrasound LLC
22100 Bothell Everett Hwy
Bothell, WA 98021-8431
USA
800-722-9377

Portál zákaznického servisu společnosti Philips je online platformou pro pomoc s obsluhou vašich výrobků a služeb od společnosti Philips napříč všemi modalitami:

<https://www.philips.com/customer-services-portal>

Konvence informací pro uživatele

Informace pro uživatele vašeho výrobku používají také následující typografické konvence, které vám pomohou vyhledat informace a porozumět jim:

- Všechny postupy jsou číslovány a všechny dílčí postupy jsou řazeny podle písmen. Pro zajištění úspěchu musíte provádět jednotlivé kroky v pořadí, v jakém jsou uvedeny.
- Seznamy s odrážkami uvádějí obecné informace o konkrétní funkci nebo proceduře. Neznamenají postupnou činnost.
- Levá strana systému je po vaší levici, když stojíte před systémem tváří k němu. Přední část systému je k vám nejbližší, když s ním běžně pracujete.
- Není-li jejich rozlišení důležité pro smysl textu, jsou tužkové i další sondy označovány jako sondy.

Informace, které jsou důležité k bezpečnému a efektivnímu používání výrobku, jsou v informacích pro uživatele uvedeny takto:



VAROVÁNÍ

Varování uvádějí informace nezbytné pro zachování bezpečnosti jak obsluhy, tak pacienta.



UPOZORNĚNÍ

Upozornění upozorňují na nebezpečí poškození výrobku a pozbytí platnosti záruky nebo servisní smlouvy nebo na nebezpečí ztráty dat pacienta či systémových dat.

POZNÁMKA

Poznámky upozorňují na důležité informace, které pomáhají používat výrobek efektivněji.

Příslušenství a spotřební materiál

Informace o objednávání spotřebního materiálu a příslušenství naleznete v *Uživatelské příručce* k vašemu systému.

Nejprve si přečtěte

Příslušenství a spotřební materiál

4535 621 43481_A/795 * Srpen 2022

Philips

2 Bezpečnost

Přečtěte si informace, které jsou uvedeny v této části, abyste zajistili bezpečnost všech osob, které obsluhují a provádějí údržbu ultrazvukového zařízení, všech pacientů, které pomocí zařízení vyšetřujete, a kvalitu systému a jeho příslušenství.

Informace o bezpečnosti, které se týkají pouze určitého úkonu čištění nebo dezinfekce, jsou uvedeny u postupu pro tento úkon.

Výstrahy a varování

V zájmu maximální bezpečnosti zohledněte při použití čisticích a dezinfekčních prostředků následující výstrahy a varování:



VAROVÁNÍ

Všechny dezinfekční prostředky nejsou účinné proti všem druhům kontaminace. Dbejte na to, aby byl druh dezinfekčního prostředku vhodný pro konkrétní typ systému a sondy a aby koncentrace roztoku a doba jeho působení odpovídaly zamýšlenému klinickému použití.



VAROVÁNÍ

Dezinfekční prostředky jsou doporučovány kvůli své chemické kompatibilitě s materiály výrobku, nikoli kvůli biologické účinnosti. Údaje o biologické účinnosti dezinfekčního prostředku zjistíte v pokynech a doporučeních výrobce dezinfekčního prostředku, U.S. Food and Drug Administration a U.S. Centers for Disease Control.



VAROVÁNÍ

Pokud se použije předem namíchaný roztok, dodržujte dobu použitelnosti tohoto roztoku.

**VAROVÁNÍ**

Stupeň dezinfekce požadovaný pro dané zařízení je dán druhem tkáně, se kterou přijde při použití do styku, a typem použité sondy. Dbejte na to, aby byl druh dezinfekčního prostředku vhodný pro typ sondy a její aplikaci. Další informace o úrovni požadavků na dezinfekci naleznete v části „[Metody péče o sondu](#)“ na straně 45. Viz také pokyny na štítku dezinfekčního prostředku a doporučení asociace Association for Professionals in Infection Control, U.S. Food and Drug Administration, oficiální prohlášení AIUM: „Guidelines for Cleaning and Preparing External- and Internal-Use Ultrasound Transducers and Equipment Between Patients as well as Safe Handling and Use of Ultrasound Coupling Gel“ a U.S. Centers for Disease Control.

**VAROVÁNÍ**

Řiďte se pokyny výrobce čisticího nebo dezinfekčního prostředku.

**VAROVÁNÍ**

Při čištění, dezinfekci a sterilizaci jakéhokoli zařízení používejte vždy ochranné brýle a rukavice.

**VAROVÁNÍ**

Kvůli zamezení rizika úrazu elektrickým proudem nepoužívejte žádnou sondu, která byla ponořena více než po specifikovanou úroveň pro čištění nebo dezinfekci.

**VAROVÁNÍ**

Při sterilizaci sondy zabezpečte koncentraci sterilizačního prostředku a délku kontaktu odpovídající procesu sterilizace. Pečlivě dodržujte pokyny výrobce.

**UPOZORNĚNÍ**

Používání jiných než doporučených dezinfekčních prostředků, nesprávné koncentrace roztoků nebo ponoření sondy hlouběji nebo po delší dobu působení může sondu poškodit nebo změnit její barvu a má za následek ukončení platnosti záruky na sondu.

**UPOZORNĚNÍ**

Použití izopropylalkoholu (čisticího lihu), denaturovaného ethanolu a alkoholových přípravků k čištění všech sond je omezeno. U sond s konektory s USB se alkoholem může otírat pouze kryt sondy a čočka (akustické okénko). U netransezofageálních sond se alkoholem může otírat pouze kryt konektoru, kryt sondy a čočka. U sond pro TEE se alkoholem může otírat pouze kryt konektoru a ovládací prvky. Ujistěte se, že roztok obsahuje pouze 91 % nebo méně isopropylalkoholu či 85 % nebo méně denaturovaného ethanolu. Žádné jiné části sondy (kabely, konektory USB či pružné přechody) alkoholem neotírejte, protože by je mohl poškodit. Na taková poškození se záruka ani servisní smlouva nevztahují.

**UPOZORNĚNÍ**

Pokud nedojde k odstranění veškerého dezinfekčního prostředku a gelu mezi jednotlivými použitími, některé čisticí a dezinfekční produkty mohou způsobit odbarvení. Před použitím čisticích a dezinfekčních prostředků vždy odstraňte všechny gel. V případě potřeby můžete k odstranění nahromaděných zbytků na součástech systému použít 70% isopropylalkohol, pokud je pro toto použití kompatibilní. V případě potřeby můžete k odstranění nahromaděných zbytků na systému a součástech sondy použít 91% nebo slabší roztok izopropylalkoholu, nebo 85% nebo slabší roztok denaturovaného ethanolu, pokud je pro toto použití kompatibilní.

**UPOZORNĚNÍ**

Nenanášejte na čočku sondy adhezivní membrány jako např. Tegaderm. Aplikace takové membrány může čočku poškodit.

**UPOZORNĚNÍ**

Na obrazovky monitorů nepoužívejte čisticí prostředky na sklo, sprejové čističe ani produkty obsahující bělidla. Opakované použití takových prostředků může poškodit povrchy obrazovek monitorů. Aby nedocházelo k nahromadění schválených dezinfekčních nebo čisticích prostředků na systému, okamžitě setřete jejich zbytky. Používejte čisticí prostředky speciálně určené pro čištění obrazovek LCD nebo OLED.

**UPOZORNĚNÍ**

Na dotykové obrazovky nepoužívejte sprejové čističe ani produkty obsahující bělidla či alkohol. Opakované použití takových prostředků může poškodit povrchy dotykové obrazovky. Aby nedocházelo k nahromadění schválených dezinfekčních nebo čisticích prostředků na systému, okamžitě setřete jejich zbytky.

**UPOZORNĚNÍ**

Během dekontaminačních postupů musí být na konektoru sond pro TEE nasazený ochranný kryt kolíků. Pokud chcete sondu použít ke snímání, kryt z jejího konektoru sejměte. Kryt musí být ke kabelu sondy neustále připojený popruhem.

**UPOZORNĚNÍ**

Když sondu noříte do kapaliny, kontrolujte, zda na ní nezůstávají viditelné bublinky vzduchu. Kvůli bublinkám by roztok nepřicházel do plného styku se sondou, což by snížilo účinnost čištění, dezinfikování nebo sterilizace.

**UPOZORNĚNÍ**

K čištění systému, periferních zařízení nebo sondy nepoužívejte abrazivní čisticí prostředky nebo aceton, MEK, ředidlo a jiná silná rozpouštědla.

**UPOZORNĚNÍ**

K dezinfekci systému nepoužívejte Sani-Cloth AF3 ani Super Sani-Cloth.

**UPOZORNĚNÍ**

Na čištění obrazovek monitorů a dotykových obrazovek používejte hadřík z mikrovláken. Nepoužívejte papírové ubrousky.

**UPOZORNĚNÍ**

Povrchy systému a sond jsou odolné vůči ultrazvukovému přenosovému gelu, alkoholu a dezinfekčním prostředkům, ale pokud tyto látky používáte, musíte je okamžitě setřít, abyste zabránili trvalému poškození.

Vystavení vlivu glutaraldehydu

Americký Úřad pro bezpečnost a zdraví při práci (OSHA, United States Occupational Safety and Health Administration) vydal pokyny uvádějící úroveň přípustného vystavení vlivu glutaraldehydu v pracovním prostředí. Společnost Philips neprodává spolu se svými výrobky dezinfekční prostředky na bázi glutaraldehydu.

Pro snížení množství výparů glutaraldehydu nezapomeňte nádobu na ponoření, dodávanou se sondami, uzavřít víkem. Tyto nádoby jsou běžně dostupné v obchodní síti. Nejaktuálnější informace o dezinfekčních prostředcích a sondách Philips naleznete na webové stránce „Philips Ultrasound Care and Cleaning“:

www.philips.com/transducercare

Výstraha týkající se obsahu latexu ve výrobku

Ultrazvukové systémy a sondy Philips nejsou vyrobeny z přírodního kaučuku (latexu), který by přicházel do styku s člověkem, s výjimkou příslušenství jmenovaného v následujících varováních:



VAROVÁNÍ

Kryty sond mohou obsahovat přírodní latex, který může u některých osob vyvolat alergické reakce. Při kupování krytu sondy kontrolujte, zda se na označení výrobku nenachází výrok o latexu.



VAROVÁNÍ

Ochrana proti skousnutí M2203A obsahuje přírodní kaučuk latex, který může vyvolat alergické reakce.

Upozornění FDA týkající se latexových výrobků

29. března 1991, Alergické reakce na zdravotnické prostředky obsahující latex

Vzhledem k hlášením o závažných alergických reakcích na zdravotnické prostředky obsahující latex (přírodní kaučuk), doporučuje FDA pracovníkům ve zdravotnictví, aby identifikovali své pacienty citlivé na latex a byli připraveni rychle ošetřit alergické reakce. Reakce pacientů na latex se pohybují od kontaktní kopřivky až po systémovou anafylaxi. Latex je součástí mnoha zdravotnických prostředků včetně chirurgických a vyšetřovacích rukavic, katétrů, intubačních rourek, anestetických masek a dentálních hrází.

V poslední době se zvýšil počet hlášení FDA o alergických reakcích na zdravotnické prostředky obsahující latex. Jedna značka hrotu klystýrové stříkačky s latexovou manžetou byla v současné době stažena z trhu poté, co několik pacientů zemřelo v důsledku anafylaktických reakcí během procedur s barytovým klystýrem. V odborné literatuře byly nalezeny také další zprávy o přecitlivělosti na latex. Částečným důvodem stoupajícího výskytu přecitlivělosti na latex může být také opakovaná expozice latexu jak ve zdravotnických prostředcích, tak i v dalších spotřebních výrobcích. Existují například zprávy o tom, že 6 až 7 % chirurgického personálu a 18 až 40 % pacientů se zadním rozštěpem páteře je citlivých na latex.

Primárním zdrojem těchto alergických reakcí se zdají být proteiny v samotném latexu. Přestože není v současnosti známo, jak vysoký obsah proteinů pravděpodobně vyvolá závažné reakce, spolupracuje FDA s výrobcí zdravotnických prostředků obsahujících latex na co největším snížení obsahu proteinů v jejich výrobcích.

Doporučení FDA pracovníkům ve zdravotnictví stran tohoto problému jsou následující:

- Do vypracování všeobecné anamnézy pacientů zahrňte také otázky týkající se citlivosti na latex. Toto doporučení je zvláště důležité pro chirurgické a radiologické pacienty, pacienty se zadním rozštěpem páteře a pracovníky ve zdravotnictví. Užitečné mohou být otázky ohledně svědění, vyrážky nebo těžkostí při dýchání po nošení latexových rukavic nebo nafouknutí dětského míče. Karty pacientů s pozitivní anamnézou označte.
- Existuje-li podezření na citlivost na latex, uvažujte o použití zdravotnických prostředků vyrobených z alternativních materiálů, např. z umělých hmot. Je-li pacient citlivý, mohou například pracovníci ve zdravotnictví nosit přes latexové rukavice ještě rukavice z jiného materiálu. Je-li citlivý pacient i zdravotnický personál, lze použít latexovou rukavici uprostřed. (Latexové rukavice označené jako „Hypoallergenic“ (hypoalergenní) nemusí vždy zabránit nežádoucím reakcím.)
- Kdykoli jsou používány zdravotnické prostředky obsahující latex, zvláště když latex přichází do styku se sliznicí, dávejte pozor na možnost výskytu alergické reakce.
- Dojde-li k alergické reakci a je podezření, že ji způsobil latex, upozorněte pacienta na možnou citlivost na latex a zvažte možnost imunologického vyhodnocení.
- Doporučte pacientovi, aby před podstoupením lékařského zákroku informoval zdravotnický personál a pracovníky pohotovosti o jakékoli známé citlivosti na latex. Zvažte doporučení pacientům se závažnou citlivostí na latex, aby nosili náramek se zdravotní identifikací.

FDA žádá zdravotnický personál, aby hlásil případy nepříznivé reakce na latex nebo další materiály použité ve zdravotnických prostředcích. (Viz FDA Drug Bulletin ze října 1990.) Chcete-li ohlásit mimořádnou událost, použijte k tomu telefonní číslo 1 800 332 1088 (FDA Problem Reporting Program, MedWatch) nebo internetové stránky:

www.fda.gov/Safety/MedWatch/

O jeden výtisk referenčního seznamu citlivosti na latex si napište na: LATEX, FDA, HFZ-220, Rockville, MD 20857.

Opatření proti přenosu infekce

Opatření proti přenosu infekce se týkají zdravotnického personálu a pacienta. Dodržujte opatření proti přenosu infekce platné ve vašem zdravotnickém zařízení, aby byl chráněn jak personál, tak pacient.

Zacházení s kontaminovanými sondami

Tato opatření se především týkají sond, které se dostaly do kontaktu s pacientem s infekčním onemocněním. Při manipulaci se sondami používanými při transezofageálních, endokavitálních, intraoperativních a bioptických zákrocích vždy používejte rukavice. Informace o čištění a dezinfekci sond naleznete v části „Péče o sondu“.

Odstraňování krve a infekčního materiálu ze systému



VAROVÁNÍ

Dojde-li ke kontaminaci vnitřku systému tělesnými tekutinami přenášejícími patogeny, musíte to neprodleně oznámit vašemu zástupci servisu Philips. Vnitřní součásti systému nemohou být dezinfikovány. V takovém případě musí být systém zlikvidován jako biologicky nebezpečný materiál v souladu s místními nebo celostátními předpisy.



UPOZORNĚNÍ

Použití izopropylalkoholu (čisticího lihu), denaturovaného ethanolu a alkoholových přípravků k čištění všech sond je omezeno. U sond s konektory s USB se alkoholem může otírat pouze kryt sondy a čočka (akustické okénko). U netransezofageálních sond se alkoholem může otírat pouze kryt konektoru, kryt sondy a čočka. U sond pro TEE se alkoholem může otírat pouze kryt konektoru a ovládací prvky. Ujistěte se, že roztok obsahuje pouze 91 % nebo méně isopropylalkoholu či 85 % nebo méně denaturovaného ethanolu. Žádné jiné části sondy (kabely, konektory USB či pružné přechody) alkoholem neotírejte, protože by je mohl poškodit. Na taková poškození se záruka ani servisní smlouva nevztahují.

K odstranění krve ze systému, konektorů sond a kabelů použijte kousek gázy navlhčené roztokem mýdla a pitné vody a poté zařízení dezinfikujte. Zařízení osušte měkkým suchým netřepivým hadříkem, aby nedocházelo ke korozi. 70% roztok izopropanolu můžete použít k čištění pouze některých částí systému. Kompatibilní součásti systému jsou uvedeny zde: „[Dezinfekční a čisticí prostředky pro povrchy systému](#)“ na straně 31. 91% roztok izopropanolu nebo 85% roztok denaturovaného ethanolu můžete použít k čištění pouze některých součástí sond. Podrobnější informace naleznete v příslušné části pro každý typ sondy. Lze čistit také dalšími čisticími prostředky. Více informací naleznete v části *Dezinfekční prostředky a čisticí roztoky na čištění ultrazvukových systémů a sond*. Další informace o odstraňování krve a infekčního materiálu ze systému naleznete v části „[Čištění a údržba systému](#)“.

Kabely a sady svodů EKG

Informace týkající se čištění kabelů a sad svodů EKG naleznete v části „[Čištění a údržba systému](#)“.

Přenosná spongiformní encefalopatie



VAROVÁNÍ

Pokud dojde k porušení sterilního krytu sondy během intraoperativního použití u pacienta s přenosnou spongiformní encefalopatií, jako je Creutzfeldtova-Jakobova nemoc, postupujte podle pokynů Center pro kontrolu onemocnění (USA) a podle informací, které jsou uvedeny v tomto dokumentu Světové zdravotnické organizace: WHO/CDS/APH/2000/3, WHO Infection Control Guidelines for Transmissible Spongiform Encephalopathies. Sondy pro váš systém nemohou být dekontaminovány tepelnými procesy.

Kryty sond

Informace pro použití krytů vydané výrobcem sond najdete v pokynech dodaných s kryty.



VAROVÁNÍ

Aby se zabránilo kontaminaci krevními patogeny, jsou pro intraoperativní aplikace, bioptické postupy a postupy zavádění jehly vyžadovány sterilní kryty sond prodávané v souladu se zákony se sterilním ultrazvukovým přenosovým gelem. Pro transesofageální, transrektální a intravaginální postupy jsou doporučeny ochranné kryty; v Číně a Japonsku jsou ochranné kryty povinné. Společnost Philips doporučuje používat sterilní kryty prodávané v souladu se zákony.

**VAROVÁNÍ**

Latex a talek se běžně používají při výrobě roušek, které mají zabránit přenosu infekce při transezofageálním, endokavitálním a peroperačním zobrazování a při zavádění jehly a provádění biopsie. Zkontrolujte balení a ujistěte se, že výrobek neobsahuje latex a talek. Studie ukázaly, že se u pacientů mohou vyskytnout alergické reakce na přírodní kaučuk (latex). Přečtěte si upozornění agentury FDA (FDA Medical Alert), March 29, 1991, přetištěno v „[Upozornění FDA týkající se latexových výrobků](#)“ na straně 18.

**VAROVÁNÍ**

Při intraoperativních aplikacích musejí být vysokoúrovňově dezinfikované sondy používány se sterilním ultrazvukovým přenosovým gelem a sterilními kryty sondy prodávány v souladu se zákony.

**VAROVÁNÍ**

Před a po použití zkontrolujte kryty sond.

**VAROVÁNÍ**

Kryt sondy neaplikujte dříve, než jste připraveni provést proceduru.

**VAROVÁNÍ**

Pokud se nasazený kryt sondy před použitím prořízne nebo kontaminuje, je nutné sondu očistit a následně dezinfikovat či sterilizovat a poté na ni nasadit nový sterilní kryt prodáváný v souladu se zákony.



VAROVÁNÍ

Sterilní kryty sond jsou jednorázové a nesmí být používány opakovaně.

3 Dezinfekční a čisticí roztoky pro systémy a sondy

Před provedením dezinfekčních a sterilizačních procedur si přečtěte tyto informace. Zabývají se doporučenými dezinfekčními prostředky a volbou dezinfekčního prostředku vhodného pro požadovaný stupeň dezinfekce. Chemická kompatibilita dezinfekčních a čisticích prostředků na čištění ultrazvukových sond od společnosti Philips je uvedena v tabulce kompatibility vhodných dezinfekčních a čisticích prostředků (viz *Dezinfekční prostředky a čisticí roztoky na čištění ultrazvukových systémů a sond*).

O dezinfekčních a čisticích prostředcích



VAROVÁNÍ

Všechny dezinfekční prostředky nejsou účinné proti všem druhům kontaminace. Dbejte na to, aby byl druh dezinfekčního prostředku vhodný pro konkrétní typ systému a sondy a aby koncentrace roztoku a doba jeho působení odpovídaly zamýšlenému klinickému použití.



VAROVÁNÍ

Dezinfekční prostředky jsou doporučovány kvůli své chemické kompatibilitě s materiály výrobku, nikoli kvůli biologické účinnosti. Údaje o biologické účinnosti dezinfekčního prostředku zjistíte v pokynech a doporučeních výrobce dezinfekčního prostředku, U.S. Food and Drug Administration a U.S. Centers for Disease Control.



VAROVÁNÍ

Pokud se použije předem namíchaný roztok, dodržujte dobu použitelnosti tohoto roztoku.

**VAROVÁNÍ**

Při čištění, dezinfekci a sterilizaci jakéhokoli zařízení používejte vždy ochranné brýle a rukavice.

**VAROVÁNÍ**

Stupeň dezinfekce požadovaný pro dané zařízení je dán druhem tkáně, se kterou přijde při použití do styku, a typem použité sondy. Dbejte na to, aby byl druh dezinfekčního prostředku vhodný pro typ sondy a její aplikaci. Další informace o úrovni požadavků na dezinfekci naleznete v části „[Metody péče o sondu](#)“ na straně 45. Viz také pokyny na štítku dezinfekčního prostředku a doporučení asociace Association for Professionals in Infection Control, U.S. Food and Drug Administration, oficiální prohlášení AIUM: „Guidelines for Cleaning and Preparing External- and Internal-Use Ultrasound Transducers and Equipment Between Patients as well as Safe Handling and Use of Ultrasound Coupling Gel“ a U.S. Centers for Disease Control.

**UPOZORNĚNÍ**

Používání jiných než doporučených dezinfekčních prostředků, nesprávné koncentrace roztoků nebo ponoření sondy hlouběji nebo po delší dobu působení může sondu poškodit nebo změnit její barvu a má za následek ukončení platnosti záruky na sondu.



UPOZORNĚNÍ

Použití izopropylalkoholu (čisticího lihu), denaturovaného ethanolu a alkoholových přípravků k čištění všech sond je omezeno. U sond s konektory s USB se alkoholem může otírat pouze kryt sondy a čočka (akustické okénko). U netransezofageálních sond se alkoholem může otírat pouze kryt konektoru, kryt sondy a čočka. U sond pro TEE se alkoholem může otírat pouze kryt konektoru a ovládací prvky. Ujistěte se, že roztok obsahuje pouze 91 % nebo méně isopropylalkoholu či 85 % nebo méně denaturovaného ethanolu. Žádné jiné části sondy (kabely, konektory USB či pružné přechody) alkoholem neotírejte, protože by je mohl poškodit. Na taková poškození se záruka ani servisní smlouva nevztahují.

Faktory ovlivňující účinnost dezinfekce

Účinnost dezinfekčního prostředku ovlivní následující faktory:

- počet a umístění mikroorganismů,
- vrozená rezistence mikroorganismů,
- koncentrace a účinnost dezinfekčních prostředků,
- fyzikální a chemické faktory,
- organické a anorganické látky,
- doba působení,
- biofilmy.

Výběr dezinfekčních a čisticích prostředků

Informace k výběru dezinfekčních a čisticích prostředků kompatibilních s vaším ultrazvukovým systémem a sondami od společnosti Philips naleznete v části *Dezinfekční a čisticí prostředky na čištění ultrazvukových systémů a sond* (dostupné společně s dokumentací vašeho systému) nebo na webové stránce „Philips Ultrasound Care and Cleaning“:

www.philips.com/transducercare

Dodržujte pokyny pro přípravu a koncentraci roztoku na štítku. Pokud se použije předem namíchaný roztok, dodržujte dobu použitelnosti tohoto roztoku.

Z důvodů dostupnosti velkého množství čisticích a dezinfekčních výrobků je nemožné pořídit seznam obsahující všechny. Pokud si nejste jisti vhodností konkrétního výrobku, vyžádejte si pomoc od svého místního zástupce společnosti Philips.

Pro více informací:

- www.philips.com/transducercare
- V Severní Americe společnost Philips kontaktujte na tel. číslo 800 722 9377.
- Mimo Severní Ameriku kontaktujte vašeho místního zástupce firmy Philips.

Společnost Philips na základě testování kompatibility materiálu, profilu použití výrobku a aktivních složek genericky schválila použití následujících typů dezinfekčních prostředků *nízké* a *střední úrovně* používaných ve spreji nebo k otírání povrchů (kontakt s kůží) a transvaginálních či transrektálních sond, a to v souladu s následujícími omezeními kompatibility v tabulce dezinfekčních prostředků.



UPOZORNĚNÍ

Společnost Philips genericky schválila použití následujících transezofageálních nebo laparoskopických sond:

- na bázi chlornanu sodného (např. 10% roztok bělicího činidla pro použití v domácnosti s přibližně 0,6 % aktivního chlornanu sodného),
- na bázi kvartérních aminů (QUAT) (např. výrobky obsahující roztok alkyl xbenzylamoniových chloridů, kde x může být jakákoli organická funkční skupina jako jsou ethyly a methyly atd.; použitá koncentrace by měla být celkem pro všechny uvedené QUAT menší než 0,8 %),
- na bázi urychleného peroxid vodíku (max. 0,5 % peroxidu vodíku),
- na bázi alkoholu nebo alkoholu plus QUAT (obsah alkoholu ve výrobku nesmí přesáhnout 91 % izopropanolu nebo 85 % denaturovaného lihu),

- výrobky, které nejsou specificky uvedeny v tabulce kompatibility, ale mají podobné aktivní složky jako ty zde uvedené a jsou uváděny na trhu pro medicínské použití.

4 Čištění a údržba systému

Údržba má být prováděna pravidelně a podle potřeby.

Jelikož je tento ultrazvukový systém zdravotnickým přístrojem obsahujícím několik desek tištěných spojů a je vybaven diagnostickými funkcemi a složitým provozním softwarem, společnost Philips doporučuje, aby servis systému prováděl pouze vyškolený personál.

Je nezbytné provádět čištění a údržbu ultrazvukového systému a periferních zařízení. Důkladné čištění je důležité v případě jednotlivých periferních zařízení, protože tato zařízení obsahují elektromechanické díly. Budou-li periferní zařízení vystavena stálému a značnému vlivu okolního prachu a vlhkosti, utrpí jak jejich výkon, tak jejich spolehlivost.

Je nezbytné čistit sondy používané s ultrazvukovým systémem. Postupy čištění se liší dle různých typů sond a jejich použití. Podrobné pokyny, jak čistit a udržovat každý typ sondy používané se systémem, naleznete v části „[Péče o sondu](#)“. Další pokyny jak čistit a udržovat váš systém naleznete v příslušné *Uživatelské příručce* k vašemu systému.



VAROVÁNÍ

Při čištění, dezinfekci a sterilizaci jakéhokoli zařízení používejte vždy ochranné brýle a rukavice.



UPOZORNĚNÍ

Dodržujte uvedené pokyny, abyste během čištění, dezinfekce a sterilizace zabránili poškození. Pokud tak neučiníte, můžete zrušit platnost vaší záruky.

Dezinfekční a čisticí prostředky pro povrchy systému

Tyto informace se vztahují na všechny systémy kromě systému Lumify, o kterém se píše v části „[Údržba systému Lumify](#)“ na straně 38.

Kompatibilita dezinfekčních a čisticích prostředků se různí v závislosti na předmětu, na který jsou použity. Výrobky v následující tabulce jsou kompatibilní pro použití na tyto povrchy systému:

- kmenové kabely, svody a elektrody EKG,
- vnější plastové a natřené povrchy systému a vozíku,
- ovládací panel systému,
- obrazovky monitoru a dotykové obrazovky,
- připínací držáky kabelů sond.

Čisticí roztoky pro všechny povrchy	Čisticí roztoky pro obrazovky monitoru a dotykové obrazovky	Dezinfekční prostředky na povrchy systému a dotykové obrazovky
Slabý mýdlový roztok ¹	<ul style="list-style-type: none"> • Slabý mýdlový roztok¹ • Čisticí prostředky na LCD nebo OLED panely • Demineralizovaná voda 	<ul style="list-style-type: none"> • 70% isopropylalkohol (IPA) (neschválen pro dotykové obrazovky) • Opti-Cide3 (na bázi QUAT/IPA) • Oxivir Tb (na bázi AHP (Accelerated Hydrogen Peroxide)) • Sprej nebo utěrky Protex jsou kompatibilní pouze se: <ul style="list-style-type: none"> – systémy řady Affiniti, – systémy řady EPIQ, – systémem Xperius. • Sani-Cloth HB (na bázi QUAT) • Sani-Cloth Plus (na bázi QUAT/IPA) • PI-Spray II (na bázi QUAT)

1. Slabé mýdlové roztoky neobsahují žádné agresivní složky a nedráždí pokožku. Nesmí obsahovat vonné látky, oleje nebo alkoholy. Dezinfekční prostředky pro ruce nejsou schváleny k použití.

**UPOZORNĚNÍ**

K čištění systému, periferních zařízení nebo sondy nepoužívejte abrazivní čisticí prostředky nebo aceton, MEK, ředidlo a jiná silná rozpouštědla.

**UPOZORNĚNÍ**

K dezinfekci systému nepoužívejte Sani-Cloth AF3 ani Super Sani-Cloth.

**UPOZORNĚNÍ**

Do spojů nebo portů systému a konektorů sondy nestříkejte ani nerozlévejte kapaliny.

**UPOZORNĚNÍ**

Na čištění obrazovek monitorů a dotykových obrazovek používejte hadřík z mikrovláken. Nepoužívejte papírové ubrousky.

**UPOZORNĚNÍ**

Na obrazovky monitorů nepoužívejte čisticí prostředky na sklo, sprejové čističe ani produkty obsahující bělidla. Opakované použití takových prostředků může poškodit povrchy obrazovek monitorů. Aby nedocházelo k nahromadění schválených dezinfekčních nebo čisticích prostředků na systému, okamžitě setřete jejich zbytky. Používejte čisticí prostředky speciálně určené pro čištění obrazovek LCD nebo OLED.

**UPOZORNĚNÍ**

Na dotykové obrazovky nepoužívejte sprejové čističe ani produkty obsahující bělidla či alkohol. Opakované použití takových prostředků může poškodit povrchy dotykové obrazovky. Aby nedocházelo k nahromadění schválených dezinfekčních nebo čisticích prostředků na systému, okamžitě setřete jejich zbytky.

**UPOZORNĚNÍ**

Povrchy systému a sond jsou odolné vůči ultrazvukovému přenosovému gelu, alkoholu a dezinfekčním prostředkům, ale pokud tyto látky používáte, musíte je okamžitě setřít, abyste zabránili trvalému poškození.

Více informací o dezinfekčních prostředcích vhodných k čištění systému a sond naleznete v části „[Dezinfekční a čisticí roztoky pro systémy a sondy](#)“.

Pokyny k čištění a dezinfekci sond naleznete v části „[Péče o sondu](#)“.

Čištění a dezinfekce systému a zařízení EKG

Tyto informace se vztahují na všechny systémy kromě systému Lumify, o kterém se píše v části „[Údržba systému Lumify](#)“ na straně 38.

Ovládací panel systému a jiné vnější povrchy bývají nejvíce vystaveny působení rozlitých kapalin a jiných látek, například přebytečného gelu. Tyto látky mohou vniknout do elektrických dílů pod krytem panelu a způsobit poruchu. Na povrchy systému používejte pouze kompatibilní čisticí prostředky a dezinfekční prostředky.

**VAROVÁNÍ**

Při čištění, dezinfekci a sterilizaci jakéhokoli zařízení používejte vždy ochranné brýle a rukavice.

**VAROVÁNÍ**

V systému je vysoké napětí a při údržbě může dojít k zasažení elektrickým proudem. K zamezení rizika úrazu elektrickým proudem systém vždy před čištěním vypněte, napájecí kabel odpojte od elektrické zásuvky a vyčkejte nejméně 30 sekund.

**UPOZORNĚNÍ**

Na povrchy systému používejte pouze kompatibilní čisticí prostředky a dezinfekční prostředky.

**UPOZORNĚNÍ**

Před začátkem údržby nebo čištění zkontrolujte, jestli jsou brzdy systému zajištěny.

**UPOZORNĚNÍ**

K čištění systému, periferních zařízení nebo sondy nepoužívejte abrazivní čisticí prostředky nebo aceton, MEK, ředidlo a jiná silná rozpouštědla.

**UPOZORNĚNÍ**

Aby nedošlo k poškození obrazovky monitoru nebo dotykové obrazovky, nedotýkejte se jich ostrými předměty, jako jsou tužky nebo kancelářské svorky. Při čištění obrazovky buďte opatrní, abyste nepoškrábali její čelní plochu.

**UPOZORNĚNÍ**

Na čištění obrazovek monitorů a dotykových obrazovek používejte hadřík z mikrovláken. Nepoužívejte papírové ubrousky.

**UPOZORNĚNÍ**

Při čištění ovládacího panelu systému, obrazovky monitoru, dotykové obrazovky a klávesnice dbejte na to, aby se žádný roztok nedostal dovnitř skříně. Nerozstříkujte nebo nerozlévejte kapaliny na ovládací prvky, pod kryt systému nebo do konektorů pro sondu.

**UPOZORNĚNÍ**

Nestříkejte dezinfekční prostředek přímo na povrchy systému. Při otírání nenechte dezinfekční prostředek hromadit se na povrchu systému nebo po něm stékat. V obou případech by mohl dezinfekční prostředek vniknout do systému, poškodit jej a zrušit platnost záruky. Otírejte pouze tkaninou případně aplikátorem, které jsou zlehka navlhčeny.

**UPOZORNĚNÍ**

Povrchy systému a sond jsou odolné vůči ultrazvukovému přenosovému gelu, alkoholu a dezinfekčním prostředkům, ale pokud tyto látky používáte, musíte je okamžitě setřít, abyste zabránili trvalému poškození.

Čištění systému a zařízení EKG

Před čištěním systému a zařízení EKG si přečtěte část „[Dezinfekční a čisticí prostředky pro povrchy systému](#)“ na straně 31.

Tyto informace se vztahují na všechny systémy kromě systému Lumify, o kterém se píše v části „[Údržba systému Lumify](#)“ na straně 38.

1. Před čištěním vypněte systém a odpojte napájecí šňůru od zásuvky elektrické sítě.
2. Čištění obrazovek monitoru a dotykových obrazovek:
 - a. Otřete prach měkkým hadříkem nepouštějícím chlupy. Společnost Philips doporučuje použít hadřík z mikrovláken.

- b. Použijte kapalinu na čištění monitorů určenou přímo pro LCD nebo OLED panely. Kapalinu stříkněte na čisticí hadřík a jemně utřete obrazovku. Lze použít také předem navlhčené utěrky na obrazovky.
 - c. Osušte obrazovku měkkým hadříkem nepouštějícím chlupy.
3. Při čištění ovládacího panelu odstraňte usazené nečistoty kolem kláves nebo ovládacích prvků tampónem nebo párátkem tak, aby se nečistoty nedostaly pod kryt přístroje. Otírejte měkkým hadříkem navlhčeným v roztoku mýdla a pitné vody.
4. Zbývající vnější povrchy systému a vozíku otřete měkkým hadříkem lehce navlhčeným (vlhký, ne mokrý) roztokem mýdla a pitné vody:
 - plastové a lakované povrchy,
 - kmenové kabely, svody a elektrody EKG.

Na silné skvrny nebo inkoust můžete použít 70% roztok isopropylalkoholu a povrch poté omýt roztokem mýdla a pitné vody.

5. Veškeré zbytky jemně otřete hadříkem zlehka navlhčeným demineralizovanou vodou.
6. Zařízení osušte, aby nedocházelo ke korozi.

Dojde-li ke styku zařízení s krví nebo jiným infekčním materiálem, viz část „[Dezinfekce povrchů systému a zařízení EKG](#)“ na straně 37 a „[Opatření proti přenosu infekce](#)“ na straně 20.

Dezinfekce povrchů systému a zařízení EKG

Před dezinfekcí systému a zařízení EKG si přečtěte část „[Dezinfekční a čisticí prostředky pro povrchy systému](#)“ na straně 31.

Tyto informace se vztahují na všechny systémy kromě systému Lumify, o kterém se píše v části „[Údržba systému Lumify](#)“ na straně 38.

1. Před čištěním a dezinfekcí vypněte systém, odpojte napájecí šňůru od zásuvky elektrické sítě a ujistěte se, že jsou brzdy systému zajištěny.
2. Čistěte systém podle postupů popsaných v části „[Čištění systému a zařízení EKG](#)“ na straně 36.

3. Vyberte dezinfekční prostředek kompatibilní s vaším systémem a postupujte dle pokynů na štítku uvádějících přípravu, teplotu a koncentraci roztoku. Pokud se použije předem namíchaný roztok, dodržujte dobu použitelnosti tohoto roztoku.
4. Povrch systému otřete dezinfekčním prostředkem podle pokynů na štítku dezinfekčního prostředku, které uvádějí dobu otírání, koncentraci roztoku a dobu působení dezinfekčního prostředku. Dbejte na to, aby síla roztoku a doba působení odpovídaly plánované klinické aplikaci.
5. Zařízení osušte, aby nedocházelo ke korozi.

Údržba systému Lumify

Je vaší odpovědností správně čistit a dezinfikovat zařízení v souladu s pokyny jeho výrobce a se zásadami čištění a dezinfekce zdravotnických přístrojů vaší instituce.

Informace týkající se čištění součástí systému Philips Lumify naleznete v uživatelské dokumentaci k systému Lumify.



VAROVÁNÍ

Dojde-li ke kontaminaci vnitřku mobilního zařízení kompatibilního se systémem Lumify tělesnými tekutinami obsahujícími patogeny, musíte to neprodleně oznámit svému zástupci servisu Philips. Vnitřní součásti zařízení nemohou být dezinfikovány. V takovém případě musí být zařízení zlikvidováno jako biologicky nebezpečný materiál v souladu s místními nebo celostátními předpisy.

Čištění kulového ovladače

Pravidelné čištění kulového ovladače prodlužuje jeho životnost a snižuje potřebu servisních zásahů.

1. Odšroubujte prsty kroužek kolem kuličky.

2. Zvedněte kuličku z jejího usazení.
3. Očistěte kuličku a místo jejího usazení hadříkem, z kterého se neuvolňují vlákna, nebo malým kartáčkem.
4. Vložte kuličku zpět.
5. Prsty zašroubujte kroužek zpátky.

Čištění vzduchového filtru systému

Vzduchový filter systému je nutno každý týden zkontrolovat a podle potřeby vyčistit. Rozhodnete-li se vyčistit vzduchový filtr mýdlem a vodou, můžete po dobu schnutí vzduchových filtrů nainstalovat sadu náhradních filtrů, zatímco se další filtr suší. Chcete-li si objednat další vzduchové filtry, kontaktujte společnost Philips na tel. čísle 800 722 9377 (Severní Amerika) nebo svého místního zástupce společnosti Philips (mimo Severní Ameriku).



VAROVÁNÍ

Před údržbou a čištěním vždy vypněte systém a odpojte ho od zásuvky elektrické sítě.



UPOZORNĚNÍ

Před vyjmutím vzduchového filtru vypněte napájení. Nezapínejte napájení, není-li vložen vzduchový filtr.



UPOZORNĚNÍ

Před instalací vzduchového filtru se ujistěte, že je suchý. Instalace mokrého nebo vlhkého vzduchového filtru může poškodit systém.

**UPOZORNĚNÍ**

Před začátkem čištění vzduchového filtru zkontrolujte, že brzdy systému jsou zajištěny.

1. Najděte rukojeť vzduchového filtru.
2. Uchopte rukojeť vzduchového filtru a vytáhněte jej přímo ven, dokud není úplně vytažen ze systému.
3. Filtr zkontrolujte. Podle stavu vzduchového filtru jej vyčistěte vysavačem nebo jej opláchněte vodou. Pokud je filtr opotřebovaný a nelze jej vyčistit, vyměňte jej za nový.
4. Při opětovném nasazování filtru jej zasuňte na místo.
5. Další postupy týkající se systému, jako například vynulování stavu údržby filtru, najděte v *Uživatelské příručce* k vašemu systému.

Čištění a dezinfekce síťového adaptéru

**VAROVÁNÍ**

Při čištění a dezinfekci jakéhokoli zařízení používejte vždy ochranné brýle a rukavice.

**UPOZORNĚNÍ**

Adaptér střídavého proudu neponořujte do kapalin.

**UPOZORNĚNÍ**

Adaptér střídavého proudu chraňte před vlhkostí a kapalinami. Zabraňte rozlití nebo nastříkání tekutiny na adaptér.

1. Odpojte adaptér střídavého proudu od systému a od zásuvky elektrické sítě.
2. Adaptér střídavého proudu otřete suchou tkaninou. Pokud je nezbytné očištění drobných nečistot, otřete je hadříkem navlhčeným ve slabém mýdlovém roztoku.
3. Usazené nečistoty odstraňte tampónem nebo párátkem tak, aby se nečistoty nedostaly dovnitř adaptéru.
4. Pokud je nezbytná dezinfekce, otřete papírovým ručníkem nebo látkou navlhčenou v alkoholu.
5. Před připojením adaptéru střídavého proudu k systému nebo k síťové zásuvce otřete adaptér suchým hadříkem a nechte ho řádně oschnout.

5 Péče o sondu

Všechny sondy Philips vyžadují správnou péči, čištění a manipulaci. Tato část obsahuje informace a pokyny pro účinné čištění, dezinfekci a sterilizaci sond, které jsou kompatibilní s vaším ultrazvukovým systémem Philips. Navíc tyto pokyny také pomohou zabránit poškození během čištění, dezinfekce a sterilizace, které by mohly znamenat ztrátu platnosti záruky.

Součástí přiměřené péče jsou inspekce, čištění a dezinfekce nebo sterilizace, podle potřeby. Sondy musí být po každém použití vyčištěny. Zabraňte zaschnutí jakéhokoli znečištění na povrchu sondy. Zasychání nečistot můžete zabránit aplikací enzymatického pěnového spreje.

Před každým použitím pečlivě prohlédněte všechny části sondy. Zkontrolujte praskliny nebo jiné poškození, které narušuje integritu sondy. Každé poškození hlase svému zástupci autorizovaného servisu a přestaňte sondu používat.

Informace o ultrazvukových gelech kompatibilních k používání se sondami vašeho systému, naleznete v části „[Ultrazvukové přenosové gely](#)“ na straně 110.

Definice pro čištění, dezinfekci a sterilizaci sond

Všechny postupy čištění, dezinfekce a sterilizace představují statistické snížení počtu mikrobů přítomných na povrchu, ne jejich úplnou eliminaci. Pečlivé čištění sondy je zásadní pro úvodní snížení mikrobiální/organické kontaminace o minimálně 99 %. Po tomto čištění následuje dezinfekce s cílem zajistit vysokou úroveň ochrany před přenosem infekčních nemocí, i při použití jednorázových bariér přes sondu.

Tento dokument dodržuje doporučení v oficiálním prohlášení AIUM pro čištění a dezinfekci ultrazvukových sond. Prostudujte si daný dokument a dokument CDC uvedený zde:

- American Institute of Ultrasound in Medicine, oficiální prohlášení AIUM: „Guidelines for Cleaning and Preparing External- and Internal-Use Ultrasound Transducers and Equipment Between Patients as well as Safe Handling and Use of Ultrasound Coupling Gel.“ Webové stránky organizace AIUM:
www.aium.org

- Poradní komise pro postupy kontroly infekcí ve zdravotnictví, „Guideline for Disinfection and Sterilization in Healthcare Facilities, 2008.” internetové stránky Center pro kontrolu a prevenci onemocnění:
www.cdc.gov/infectioncontrol/guidelines/disinfection/

Definice AIUM

- **Čištění** odstraňuje viditelné nečistoty (např. organický a anorganický materiál) z objektů a povrchů a provádí se normálně manuálně nebo mechanicky za použití vody s detergenty či enzymatickými produkty. Pečlivé čištění je zásadní před dezinfekcí vysokého stupně a sterilizací, jelikož anorganické a organické materiály, které zůstávají na površích nástrojů, narušují efektivitu těchto postupů.
- **Dezinfekce** popisuje proces, který eliminuje mnoho nebo všechny patogenní mikroorganismy až na bakteriální spory.
- **Dezinfekce nízké úrovně (LLD)** ničí většinu bakterií, některé viry a některé houby. Dezinfekce nízké úrovně nemusí nutně vést k inaktivaci *Mycobacterium tuberculosis* či bakteriálních spor.
- **Dezinfekce střední úrovně (ILD)** inaktivuje *Mycobacterium tuberculosis*, většinu virů, většinu hub a některé bakteriální spory.
- **Dezinfekce vysoké úrovně (HLD)** ničí nebo odstraňuje všechny mikroorganismy až na bakteriální spory.
- **Sterilizace** popisuje proces, který ničí nebo eliminuje všechny formy mikrobiálního života a provádí se ve zdravotnických pracovištích fyzickými či chemickými metodami. Když jsou ke zničení všech forem mikrobiálního života použity chemikálie, lze je nazývat chemickými sterilizačními prostředky. Stejně germicidy používané po kratší expoziční období mohou být také součástí procesu dezinfekce (tzn. dezinfekce vysoké úrovně).

Metody péče o sondu

Pro výběr vhodné metody péče o sondu musíte nejprve stanovit klasifikaci sondy, která je založena na jejím použití. Metoda péče o sondu určuje vhodný dezinfekční prostředek pro sondu. Podrobnosti o kompatibilních dezinfekčních prostředcích naleznete v části „[Dezinfekční a čisticí roztoky pro systémy a sondy](#)“. Při používání dezinfekčních a čisticích prostředků vždy dbejte pokynů výrobce.

POZNÁMKA

Společnost Philips doporučuje mezi jednotlivými použitími stejnou míru čištění, dezinfekce a sterilizace, bez ohledu na to, jestli bude zařízení příště použito na stejného či jiného pacienta.

Metody péče podle typu sondy

Používání	Příklad	Klasifikace	Metoda péče
netransezofageální sondy			
Přichází do styku s intaktní kůží	Zakřivené, lineární, xMATRIX, a sektorové snímače	Nekritická ²	Nízkoúrovňová dezinfekce (viz „ Nízkoúrovňová dezinfekce netransezofageálních sond “ na straně 63)
Přichází do styku se sliznicemi nebo neintaktní kůží	Endokavitální sondy	Semikritická	Vysokoúrovňová dezinfekce nebo sterilizace (viz „ Vysokoúrovňová dezinfekce netransezofageálních sond “ na straně 65 nebo „ Sterilizace netransezofageálních sond “ na straně 69) ¹

Používání netransezofageální sondy	Příklad	Klasifikace	Metoda péče
Proniká do jinak sterilní tkáně	Intraoperativní a laparoskopické sondy	Kritická	Vysokourovňová dezinfekce nebo sterilizace (viz „Vysokourovňová dezinfekce netransezofageálních sond“ na straně 65 nebo „Sterilizace netransezofageálních sond“ na straně 69) ¹
Používání sondy pro USB	Příklad	Klasifikace	Metoda péče
Přichází do styku s intaktní kůží	Zakřivené, lineární a sektorové USB sondy	Nekritická ²	Nízkoúrovňová dezinfekce (viz „Nízkoúrovňová dezinfekce sond s konektorem USB“ na straně 82)
Přichází do styku s neintaktní kůží	Zakřivené, lineární a sektorové USB sondy	Semikritická	Vysokourovňová dezinfekce nebo sterilizace (viz „Vysokourovňová dezinfekce sond pro USB“ na straně 84 nebo „Sterilizace sond pro USB“ na straně 87) ¹

Používání sondy pro TEE	Příklad	Klasifikace	Metoda péče
Přichází do styku se sliznicemi	Transezofageální (TEE) sondy	Semikritická	Vysokoúrovňová dezinfekce nebo sterilizace (viz „Vysokoúrovňová dezinfekce a sterilizace sond pro TEE (distálního konce a ohebného zaváděcího tubusu)“ na straně 107) ¹

1. Vysokoúrovňová dezinfekce a použití sterilního gelu a sterilního krytu sondy prodáváného v souladu se zákony podle pokynů uvedených na krytu sondy je u ultrazvukových sond uznávanou metodou předcházení infekcím. Viz dokument s doporučením FDA „Marketing Clearance of Diagnostic Ultrasound Systems and Transducers“ FDA, červen 2019.
2. Perkutánní vyšetření jsou klasifikována jako nekritická, jelikož sonda při řádném použití nepřichází do kontaktu s narušenou pokožkou. Je tedy přípustný nižší stupeň dezinfekce. Viz meziorganizační stanovisko – „Disinfection of Ultrasound Transducers Used for Percutaneous Procedures“ (dezinfikování ultrazvukových sond používaných při perkutánních vyšetřeních):
<https://www.aium.org/resources/specialComms.aspx>

POZNÁMKA

Všechny zobrazovací sondy mají hodnocení minimálně třídy IPX7 podle normy IEC 60529, „Degrees of Protection Provided by Enclosures (IP code).“ Toto hodnocení označuje, že zařízení je chráněno před účinky ponoření. Dopplerovské (nezobrazovací) sondy jsou klasifikovány ve třídě IPX1. Tato klasifikace znamená, že zařízení je chráněno proti účinkům svisle tekoucí vody. U všech sond pro TEE je ovládací modul klasifikován ve třídě IPX1, zatímco endoskop je klasifikován ve třídě IPX7 podle normy IEC 60529.

Pokyny týkající se AR (automatických dezinfektorů)

Pouze některé sondy jsou kompatibilní s automatickým dezinfektorem (AR) a AR může používat pouze určité roztoky nebo podmínky.

Sondy Philips lze zpracovávat v AR, pokud jsou splněna následující kritéria:

- Všechny použité chemikálie a provozní podmínky musí být kompatibilní s konkrétním modelem sondy Philips, která je uváděna do znovupoužitelného stavu, a musí být použity za podmínek doporučených výrobcem AR.
- Teplota během uvedení do znovupoužitelného stavu nesmí přesáhnout 56 °C (133 °F).
- Vyjma případů, kdy je sonda použita v systému STERRAD 100S, musí být konektor sondy při čištění nebo dezinfekci během uvádění do znovupoužitelného stavu izolován, aby se nedostal do kontaktu s čisticím nebo dezinfekčním roztokem. Zabrání to riziku stříkání na rukojeť nebo konektor.

Zde uvádíme příklady AR, které splňují požadavky uvedení sond jiných než TEE Philips do znovupoužitelného stavu. Tyto AR jsou buď speciálně určené na uvedení sondy do znovu použitelného stavu nebo poskytují připojení, které ho podporuje.

POZNÁMKA

Pokud AR nad rámec AR uvedených v následující tabulce splňují kritéria v předchozím seznamu, jsou taky schválená k použití.

Příklady: AR kompatibilní se sondami Philips jinými než TEE

Výrobce	Země původu	Model	Typ sondy	Kompatibilní dezinfekční prostředky nebo metody	Podmínky během zpracování
Pokročilé sterilizační produkty	US	STERRAD 100S	L10-4lap	peroxid vodíku	50 °C (122 °F)

Výrobce	Země původu	Model	Typ sondy	Kompatibilní dezinfekční prostředky nebo metody	Podmínky během zpracování
CIVCO Medical Solutions	US	Astra VR	Endokavitální ¹	Cidex OPA, MetriCide OPA Plus, Revital-Ox RESERT	32 °C (89,6 °F)
		Astra VR Ultra	Endokavitální ¹	Cidex OPA, MetriCide OPA Plus, Revital-Ox RESERT	32 °C (89,6 °F)
Germitec	FR	Antigermix S1	Složený ²	UV-C	Teplota okolí
		Hypernova Chronos	Složený ²	UV-C	Teplota okolí
Medivators	US	ADVANTAGE PLUS (vyžaduje použití volitelné soupravy k připojení ultrazvukové sondy)	Složený ³	RAPICIDE PA Single Shot	30 °C (86 °F)
Nanosonické	AU	trophon EPR trophon2	Složený ⁴	peroxid vodíku	56 °C (133 °F)

1. Kompatibilní transvaginální a transrektální sondy naleznete ve specifických řešeních používaných s tímto automatickým dezinfektorem v *Uživatelské příručce k dezinfekčním prostředkům a čisticím roztokům na čištění ultrazvukových systémů a sond.*
2. Kompatibilní sondy naleznete v částech Antigermix S1 a Hypernova Chronos v *Uživatelské příručce k dezinfekčním a čisticím roztokům na čištění ultrazvukových systémů a sond.*

3. Kompatibilní sondy naleznete v části Advantage Plus (vyžaduje použití volitelné soupravy k připojení ultrazvukové sondy) v *Uživatelské příručce k dezinfekčním a čisticím roztokům na čištění ultrazvukových systémů a sond*.
4. Kompatibilní sondy naleznete v částech trophon EPR a trophon2 v *Uživatelské příručce k dezinfekčním a čisticím roztokům na čištění ultrazvukových systémů a sond*.

Doporučení pro automatizované dezinfektory sond pro TEE a čisticí dezinfektory

Pouze některé sondy jsou kompatibilní s automatickým dezinfektorem sond pro TEE nebo automatickým čisticím dezinfektorem sond pro TEE. Automatické zařízení může používat pouze specifické roztoky.

Sondy pro TEE Philips můžete zpracovávat k opakovanému použití v automatickém dezinfektoru sond pro TEE nebo automatickém čisticím dezinfektoru sond pro TEE, pokud jsou splněna následující kritéria:

- Všechny použité chemikálie a provozní podmínky musí být kompatibilní s konkrétním modelem sondy pro TEE Philips, která je uváděna do znovupoužitelného stavu, a musí být použity za podmínek doporučených výrobcem dezinfektoru.
- Teplota během uvedení do znovupoužitelného stavu nesmí přesáhnout 45 °C (113 °F).
- Rukojeť a konektor sondy pro TEE nesmí během uvedení do znovupoužitelného stavu přijít do kontaktu s čisticím nebo dezinfekčním roztokem. Nesmí s nimi přijít do kontaktu ani podstavec rukojeti nebo těsnicí mechanismy. Zabrání to riziku stříkání na rukojeť nebo konektor.
- Během použití dezinfektoru je zakázáno použití ochranných bariér nebo prostředků za účelem izolace madla a konektoru a následného kompletního ponoření sondy nebo vystavení celé sondy působení dezinfekčního roztoku.
- Nesmí se používat sušení horkým vzduchem.

Následující tabulka uvádí příklady dezinfektorů, které splňují požadavky uvedení do znovupoužitelného stavu sond pro TEE Philips. Tyto dezinfektory jsou buď speciálně určené na uvedení do znovupoužitelného stavu sondy pro TEE, nebo poskytují připojení, které ho podporuje.



UPOZORNĚNÍ

Během dekontaminačních postupů musí být na konektoru sond pro TEE nasazený ochranný kryt kolíků. Pokud chcete sondu použít ke snímání, kryt z jejího konektoru sejměte. Kryt musí být ke kabelu sondy neustále připojený popruhem.

POZNÁMKA

Kromě dezinfektorů uvedených v následující tabulce jsou k použití schváleny další automatické dezinfektory sond pro TEE nebo automatické čisticí dezinfektory sond pro TEE se schválením FDA nebo označením CE k použití se sondami pro TEE, které splňují kritéria v předchozím seznamu.

Příklady: Dezinfektory kompatibilní se sondami pro TEE Philips

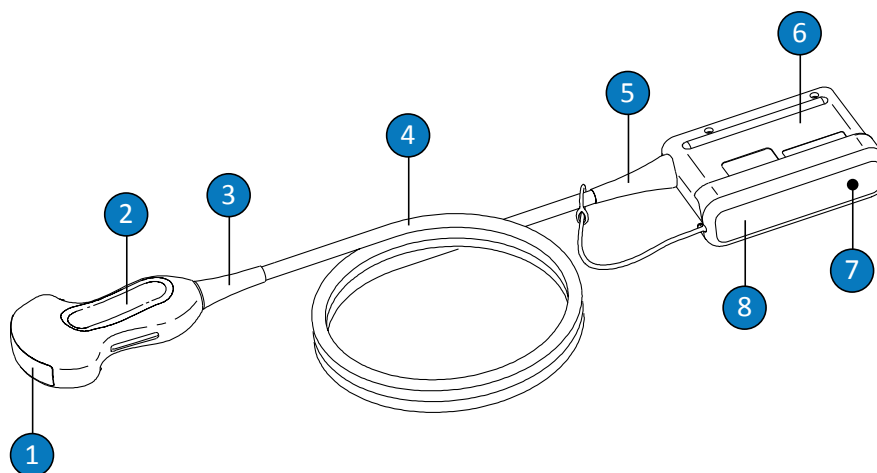
Výrobce	Země původu	Model	Typ sondy	Kompatibilní dezinfekční prostředky nebo metody	Podmínky během zpracování
CIVCO Medical Solutions	US	Astra TEE	TEE	Cidex OPA, MetriCide OPA Plus, Revital-Ox RESERT	40 °C (104 °F)
		Astra TEE Ultra	TEE	Cidex OPA, MetriCide OPA Plus, Revital-Ox RESERT	40 °C (104 °F)

Výrobce	Země původu	Model	Typ sondy	Kompatibilní dezinfekční prostředky nebo metody	Podmínky během zpracování
CS Medical	US	Reprocesor TD-100	TEE	TD-5 HLD, TD-8 HLD	38 °C až 40 °C (100,4 °F až 104 °F)
		Reprocesor TD-200	TEE	TD-12 HLD	38 °C (100,4 °F)
		Reprocesor TEEClean	TEE	TD-5 HLD, TD-8 HLD, TEEZyme Cleaner	38 °C až 40 °C (100,4 °F až 104 °F)
Germitec	FR	Antigermix E1	TEE	UV-C	Teplota okolí
Medivators	US	ADVANTAGE PLUS (vyžaduje použití volitelné soupravy k připojení sondy pro TEE/TOE)	TEE	RAPICIDE PA Single Shot	30 °C (86 °F)
		DSD-201 (vyžaduje použití volitelné soupravy můstku)	TEE	RAPICIDE Glut, RAPICIDE PA, RAPICIDE OPA/28	30 °C (86 °F)
		DSD EDGE (vyžaduje použití volitelné soupravy můstku)	TEE	RAPICIDE PA Single Shot	30 °C (86 °F)
Soluscope	FR	Serie TEE	TEE	Soluscope P/ Soluscope A, Proxy P / Proxy A	40 °C (104 °F)

Péče o netransezofageální sondu

Tato informace platí pro všechny netransezofageální sondy, s výjimkou těch s konektory USB. Pokyny k péči o sondy s konektorem USB naleznete v části „Péče o sondu pro USB“ na straně 72.

Novou sondu před provedením první studie dezinfikujte. Následující témata vysvětlují, jak čistit, dezinfikovat a sterilizovat netransezofageální sondy. Vhodnou metodu péče o sondu určíte podle informací v části „Metody péče o sondu“ na straně 45. Následující obrázek ukazuje součásti netransezofageálních sond.



Součásti netransezofageální sondy

1	Čočka sondy (akustické okénko)
2	Kryt sondy
3	Pružný přechod kabelu sondy
4	Kabel
5	Konektor pružného přechodu kabelu

6	Kryt konektoru
7	Elektrické kontakty konektoru (pod krytem)
8	Prachotěsný kryt (volitelný)

Výstrahy a varování pro netransezofageální sondy

Během všech postupů čištění, dezinfekce a sterilizace a při používání dezinfekčních prostředků dodržujte následující výstrahy a varování. Podrobnější výstrahy a varování jsou uvedeny u postupů péče a čištění a na štítcích čisticích a dezinfekčních prostředků.



VAROVÁNÍ

Sondy musí být po každém použití vyčištěny. Očištění sondy je nezbytným krokem před účinnou dezinfekcí nebo sterilizací. Při používání čisticích a dezinfekčních prostředků vždy dbejte pokynů výrobce na štítku.



VAROVÁNÍ

Při čištění, dezinfekci a sterilizaci jakéhokoli zařízení používejte vždy ochranné brýle a rukavice.



VAROVÁNÍ

Aby se zabránilo kontaminaci krevními patogeny, jsou pro intraoperativní aplikace, biotické postupy a postupy zavádění jehly vyžadovány sterilní kryty sond prodávané v souladu se zákony se sterilním ultrazvukovým přenosovým gelem. Pro transesofageální, transrektální a intravaginální postupy jsou doporučeny ochranné kryty; v Číně a Japonsku jsou ochranné kryty povinné. Společnost Philips doporučuje používat sterilní kryty prodávané v souladu se zákony.

**VAROVÁNÍ**

Sterilní kryty sond jsou jednorázové a nesmí být používány opakovaně.

**VAROVÁNÍ**

Při intraoperativních použitích (jiných než TEE nebo endoskopie) mohou sondy používané se sterilním gelem a sterilními kryty sondy využívat buď metodu vysokoúrovňové dezinfekce, nebo sterilizační péče.

**VAROVÁNÍ**

Dezinfekční prostředky jsou doporučovány kvůli své chemické kompatibilitě s materiály výrobku, nikoli kvůli biologické účinnosti. Údaje o biologické účinnosti dezinfekčního prostředku zjistíte v pokynech a doporučeních výrobce dezinfekčního prostředku, U.S. Food and Drug Administration a U.S. Centers for Disease Control.

**VAROVÁNÍ**

Stupeň dezinfekce požadovaný pro dané zařízení je dán druhem tkáně, se kterou přijde při použití do styku, a typem použité sondy. Dbejte na to, aby byl druh dezinfekčního prostředku vhodný pro typ sondy a její aplikaci. Další informace o úrovni požadavků na dezinfekci naleznete v části „[Metody péče o sondu](#)“ na straně 45. Viz také pokyny na štítku dezinfekčního prostředku a doporučení asociace Association for Professionals in Infection Control, U.S. Food and Drug Administration, oficiální prohlášení AIUM: „Guidelines for Cleaning and Preparing External- and Internal-Use Ultrasound Transducers and Equipment Between Patients as well as Safe Handling and Use of Ultrasound Coupling Gel“ a U.S. Centers for Disease Control.

**VAROVÁNÍ**

Při sterilizaci sondy zabezpečte koncentraci sterilizačního prostředku a délku kontaktu odpovídající procesu sterilizace. Pečlivě dodržujte pokyny výrobce.

**VAROVÁNÍ**

Pokud se použije předem namíchaný roztok, dodržujte dobu použitelnosti tohoto roztoku.

**VAROVÁNÍ**

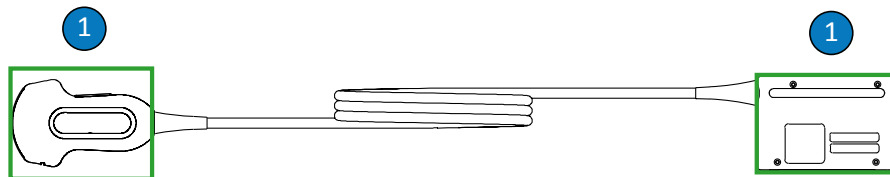
Řiďte se pokyny výrobce čistícího nebo dezinfekčního prostředku.

**UPOZORNĚNÍ**

Používání jiných než doporučených dezinfekčních prostředků, nesprávné koncentrace roztoků nebo ponoření sondy hlouběji nebo po delší dobu působení může sondu poškodit nebo změnit její barvu a má za následek ukončení platnosti záruky na sondu.

**UPOZORNĚNÍ**

Použití izopropylalkoholu (čistícího lihu), denaturovaného ethanolu a alkoholových přípravků k čištění všech sond je omezeno. U netransezofageálních sond se alkoholem může otírat pouze kryt konektoru a kryt sondy a čočka (akustické okénko). Ujistěte se, že roztok obsahuje pouze 91 % nebo méně isopropylalkoholu či 85 % nebo méně denaturovaného ethanolu. Neotírejte jinou část sondy (a to včetně kabelů či pružných přechodů) izopropylalkoholem, protože by mohl tyto části sondy poškodit. Na taková poškození se záruka ani servisní smlouva nevztahují.



Části netransezofageálních sond kompatibilní s alkoholem

- 1 Jediné části, které lze čistit 91% nebo slabším roztokem izopropylalkoholu nebo 85% nebo slabším roztokem denaturovaného lihu, jsou kryt konektoru, kryt sondy a čočka. Chraňte neutěsněné části sondy před proniknutím tekutiny do jejich nitra. Při čištění povrchu čočky používejte jemný pohyb stírání. Hrubé otírání nebo drhnutí může čočku poškodit.



UPOZORNĚNÍ

Když sondu noříte do kapaliny, kontrolujte, zda na ní nezůstávají viditelné bublinky vzduchu. Kvůli bublinkám by roztok nepřicházel do plného styku se sondou, což by snížilo účinnost čištění, dezinfikování nebo sterilizace.



UPOZORNĚNÍ

Při použití enzymatického čisticího prostředku dbejte na to, abyste používali správnou koncentraci a důkladně jej opláchněte. Používat enzymatické čisticí prostředky je obecně schváleno.

**UPOZORNĚNÍ**

Pokus o čištění nebo dezinfekci sondy, kabelu nebo krytu konektoru jiným, než zde uvedeným, způsobem může poškodit zařízení a má za následek zrušení záruky.

**UPOZORNĚNÍ**

Zabraňte styku sond a kabelů s ostrými předměty, jako jsou nůžky, skalpely nebo kauterizační nože.

**UPOZORNĚNÍ**

Při zacházení se sondou zabraňte nárazu sondy na tvrdé povrchy.

**UPOZORNĚNÍ**

K čištění sond nepoužívejte chirurgický kartáček. Použití i měkkých kartáčů může sondu poškodit.

**UPOZORNĚNÍ**

Na štítek krytu konektoru nepoužívejte kartáč.

**UPOZORNĚNÍ**

Při čištění sondy nepoužívejte papírové nebo abrazivní produkty. Poškodily by měkké čočky (akustické okénko) sondy. Používání abrazivních průmyslových utěrek jako Wypall X60 by mohlo čočky poškodit.

**UPOZORNĚNÍ**

Až do usušení všech součástí držte během čištění, dezinfekce a sterilizace ty části sondy, kryt konektoru nebo kabel, které mají zůstat suché, výše než mokré části. Zabráníte tak vniknutí tekutiny do neuzavřených částí sondy.

**UPOZORNĚNÍ**

Při čištění a dezinfekci sond nedovolte, aby došlo k průniku kapaliny do konektoru přes elektrické kontakty, pružný přechod kabelu, kryt konektoru nebo oblast kolem držadla zajišťovací páky. Při otírání nebo používání spreje na konektor otírejte nebo aplikujte sprej pouze na vnější povrchy krytů. Je-li k dispozici, nasadte na elektrické kontakty ochranný kryt kolíků, abyste zabránili vniknutí tekutiny do krytu konektoru. Na poškození v důsledku vniknutí tekutiny do těchto oblastí se nevztahují záruka nebo servisní smlouva.

**UPOZORNĚNÍ**

Nikdy sondy nesterilizujte v parním sterilizátoru, gama paprsky, plynem, párou nebo při vysokých teplotách. To by způsobilo závažné poškození. Na poškození sondy, kterým se lze vyhnout, se záruka nebo servisní smlouva nevztahují.

**UPOZORNĚNÍ**

Nevystavujte sondu čistícím a dezinfekčním látkám na dlouhou dobu. Dodržujte minimální dobu uvedenou výrobcem dezinfekčních a čistících látek, kterým je sonda vystavena.



UPOZORNĚNÍ

Před ukládáním sond se ujistěte, že tyto jsou důkladně vysušené. Pokud je zapotřebí čočku (akustické okénko) sondy po očištění utřít, použijte jemnou suchou netřepivou látkovou utěrku a na čočku ji jemně opakovaně přikládejte. Hrubé otírání nebo drhnutí může čočku poškodit.

Minimalizace účinků zbytkové dezinfekce

Pokud nebudete pečlivě dodržovat pokyny výrobce, mohou při použití dezinfekčních prostředků na bázi OPA (o-ftalaldehyd) zůstat na sondách zbytky.

Pro minimalizaci vlivů zbytků roztoku OPA nebo jakéhokoli jiného dezinfekčního prostředku proveďte následující:

- Při používání dezinfekčních prostředků velmi pečlivě dbejte pokynů výrobce. Výrobce dezinfekčního prostředku Cidex OPA například doporučuje opláchnout sondy trojitým ponořením do pitné vody.
- Dodržujte minimální dobu uvedenou výrobcem dezinfekčního prostředku, kterému je sonda vystavena. Výrobce dezinfekčního prostředku Cidex OPA například doporučuje ponořit sondy na minimálně 12 minut.

Čištění netransezofageálních sond, kabelů a konektorů

Tento obecný návod na čištění je nutné dodržovat u všech netransezofageálních sond, kabelů a konektorů.

Všechny sondy musejí být po každém použití vyčištěny. Očištění sondy je nezbytným krokem před účinnou dezinfekcí nebo sterilizací. Dříve než budete čistit sondu, přečtěte si výstrahy a varování v částech „Bezpečnost“ a „Výstrahy a varování pro netransezofageální sondy“ na straně 54.

Po čištění je nutné netransezofageální sondy dezinfikovat nebo sterilizovat za dodržení vhodných postupů:

- „Nízkourovňová dezinfekce netransezofageálních sond“ na straně 63

- „Vysokoúrovňová dezinfekce netransezofageálních sond“ na straně 65
- „Sterilizace netransezofageálních sond“ na straně 69



VAROVÁNÍ

Při čištění, dezinfekci a sterilizaci jakéhokoli zařízení používejte vždy ochranné brýle a rukavice.

Doporučené příslušenství:

- měkká vlhká utěrka nebo neabrazivní mycí houba
 - kompatibilní čisticí prostředky nebo utěrky pro sondy, kabely a konektory
 - měkká suchá netřepivá látková utěrka
1. Po každé studii pacienta odstraňte ze sondy ultrazvukový přenosný gel měkkou vlhkou utěrkou navlhčenou v pitné vodě. Můžete také použít schválenou čisticí nebo dezinfekční látku nebo schválenou předem nasycenou čisticí nebo dezinfekční utěrku. Jemným utíráním odstraňte z čočky gel. Pokud je to relevantní, odstraňte kryt sondy.

Seznam kompatibilních čisticích a dezinfekčních látek naleznete v části *Dezinfekční prostředky a čisticí roztoky na čištění ultrazvukových systémů a sond* dostupné společně se systémovou dokumentací vašeho systému nebo na webové stránce „Philips Ultrasound Care and Cleaning“:

www.philips.com/transducercare

Postupujte dle pokynů na štítku, které uvádějí přípravu, teplotu, sílu roztoku a dobu působení. Dbejte na to, aby síla roztoku a doba působení odpovídaly zamýšlenému klinickému použití zdravotnického prostředku. Pokud se použije předem namíchaný roztok, dodržujte dobu použitelnosti tohoto roztoku.

2. Odpojte sondu od systému a odstraňte veškeré příslušenství připojené k sondě nebo zakrývající sondu. Zatlačte kryt konektoru, je-li použit, do konektoru, a ochraňte tak konektory před stříkajícími tekutinami.

3. K odstranění zbývajícího gelu ze sondy a čočky použijte tekoucí vodu (s teplotou do 43 °C (110 °F)) a měkkou mycí houbu nebo ruku v rukavici. Pokud není tekoucí voda k dispozici, použijte předem navlhčené měkké utěrky jako například spláchnutelné čisticí hadříky. Jemným utíráním odstraňte z čočky gel.

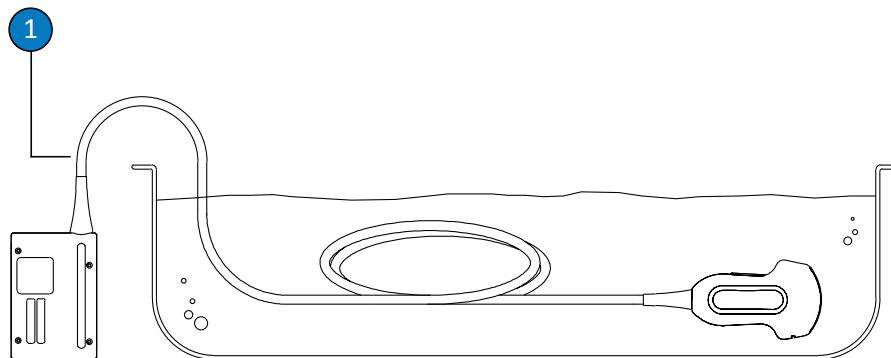
Při čištění konektoru nedovolte, aby došlo k průniku kapaliny do konektoru přes elektrické kontakty, pružný přechod kabelu, kryt konektoru nebo oblast kolem držadla zajišťovací páky. Při otírání nebo použití spreje na konektor otírejte nebo aplikujte sprej pouze na vnější povrchy krytu konektoru.
4. Všechny částičky špíny nebo tělesné tekutiny, které zůstaly na sondě, kabelu nebo konektoru, odstraňte komerčně dostupnými čisticími utěrkami, houbami (enzymatickými nebo neenzymatickými), čisticími roztoky nebo měkkou látkou mírně navlhčenou ve slabém roztoku mýdla. Používat enzymatické čisticí prostředky je obecně schváleno.
5. Při čištění čočky používejte jemný pohyb stírání.
6. Zbývající částičky a zbytky čisticího roztoku otřete podle pokynů výrobce čisticími utěrkami či houbami nebo umyjte pitnou vodou až po bod ponoru, jak je znázorněno na obrázku popisujícím tento postup. Neponožujte konektor, pružný přechod konektoru ani část kabelu do vzdálenosti 5 cm (2 palců) od pružného přechodu konektoru. (Až do 5 cm od pružného přechodu, toto je bod maximálního povoleného ponoru kabelu – do této hloubky ho nemusíte ponořovat, pokud to není nutné.)

POZNÁMKA

Pokud používáte čisticí utěrky nebo houby, nemusí být nutné umývat sondu vodou. Vždy se řiďte doporučeními na štítku výrobku.

7. Zařízení nechte oschnout na vzduchu nebo ji otřete suchou netřepivou látkovou utěrkou. Při sušení čočky použijte měkkou tkaninu; čočku neutírejte, ale tkaninu pouze střídavě přikládejte. Mokrý povrchy mohou naředit dezinfekční prostředek.

8. Zkontrolujte, zda sonda nejeví známky poškození, např. praskliny, trhliny, únik kapaliny, ostré hrany nebo výstupky. Je-li patrné poškození, přestaňte přístroj používat a obraťte se na svého zástupce společnosti Philips.



Bod ponoru u netransezofageálních sond

- | | |
|---|--|
| 1 | Neponožte za tento bod, 5 cm (2 palce), od pružného přechodu, toto je bod maximálního povoleného ponoru kabelu — do této hloubky ho nemusíte ponořovat, pokud to není nutné. |
|---|--|

Nízkoúrovňová dezinfekce netransezofageálních sond

Nízkoúrovňová dezinfekce netransezofageálních sond využívá metodu otření nebo použití spreje s dezinfekčním prostředkem nízké nebo střední úrovně. Před provedením tohoto postupu si prostudujte výstrahy a varování v části „Bezpečnost“ a „Výstrahy a varování pro netransezofageální sondy“ na straně 54, a dodržujte následující bezpečnostní opatření.



VAROVÁNÍ

Při čištění, dezinfekci a sterilizaci jakéhokoli zařízení používejte vždy ochranné brýle a rukavice.



UPOZORNĚNÍ

Při čištění a dezinfekci sond nedovolte, aby došlo k průniku kapaliny do konektoru přes elektrické kontakty, pružný přechod kabelu, kryt konektoru nebo oblast kolem držadla zajišťovací páky. Při otírání nebo používání spreje na konektor otírejte nebo aplikujte sprej pouze na vnější povrchy krytů. Je-li k dispozici, nasadte na elektrické kontakty ochranný kryt kolíků, abyste zabránili vniknutí tekutiny do krytu konektoru. Na poškození v důsledku vniknutí tekutiny do těchto oblastí se nevztahují záruka nebo servisní smlouva.

POZNÁMKA

Sondy mohou být dezinfikovány pouze otíráním, pokud je na štítku kompatibilního dezinfekčního prostředku, který používáte, uvedeno, že může být použit k dezinfekci metodou otírání.

Doporučené příslušenství:

- měkká vlhká utěrka nebo neabrazivní mycí houba
 - kompatibilní dezinfekční prostředky nízké nebo střední úrovně pro sondu, kabel a konektor
 - měkká suchá netřepivá látková utěrka
1. Sondu, kabel a konektor čistěte podle postupů v části „[Čištění netransezofageálních sond, kabelů a konektorů](#)“ na straně 60. Dbejte všech varování a upozornění.
 2. Po vyčištění vyberte dezinfekční prostředky nízké nebo střední úrovně kompatibilní se sondou, kabelem a konektorem.

Seznam kompatibilních dezinfekčních prostředků naleznete v části *Dezinfekční prostředky a čisticí roztoky na čištění ultrazvukových systémů a sond* dostupné společně se systémovou dokumentací vašeho systému nebo na webové stránce „Philips Ultrasound Care and Cleaning“:

www.philips.com/transducercare

Postupujte dle pokynů na štítku, které uvádějí přípravu, teplotu, sílu roztoku a dobu působení. Dbejte na to, aby síla roztoku a doba působení odpovídaly zamýšlenému klinickému použití zdravotnického prostředku. Pokud se použije předem namíchaný roztok, dodržujte dobu použitelnosti tohoto roztoku.

POZNÁMKA

Některé produkty jsou označené jako čisticí i dezinfekční utěrky. Při čištění a dezinfekci pomocí těchto produktů dodržujte pokyny na štítku.

3. Sondu, kabel a konektor otřete nebo postříkejte dezinfekčním prostředkem podle pokynů na štítku dezinfekčního prostředku, které uvádějí teplotu, dobu otírání a dobu působení dezinfekčního prostředku. Dejte pozor na to, aby se roztok dezinfekčního prostředku nedostal do konektoru.

Při čištění a dezinfekci krytu konektoru otírejte nebo aplikujte sprej pouze na vnější povrchy, nedovolte, aby došlo k průniku jakékoli kapaliny přes pružný přechod, elektrické kontakty nebo oblast kolem držadla zajišťovací páky.
4. Pokud to pokyny na štítku dezinfekčního prostředku vyžadují, opláchněte jej pitnou vodou.
5. Nechte zařízení na vzduchu oschnout. Sondu otřete měkkou suchou netřepivou látkovou utěrkou. Při sušení čočky použijte měkkou tkaninu; čočku neutírejte, ale tkaninu pouze střídavě přikládejte.
6. Zkontrolujte, zda na sonda nejeví známky poškození, např. praskliny, trhliny, únik kapaliny, ostré hrany nebo výstupky. Je-li patrné poškození, přestaňte sondu používat a obraťte se na vašeho zástupce firmy Philips.

Vysokourovňová dezinfekce netransezofageálních sond

Vysokourovňová dezinfekce netransezofageálních sond obvykle využívá metodu ponoření s vysokourovňovým dezinfekčním prostředkem. K dezinfekci některých sond lze použít automatické dezinfektory nebo jiné neimerzní metody. Bližší informace naleznete v části

„Pokyny týkající se AR (automatických dezinfektorů)“ na straně 48. Před provedením tohoto postupu si prostudujte výstrahy a varování v části „Bezpečnost“ a „Výstrahy a varování pro netransezofageální sondy“ na straně 54, a dodržujte následující bezpečnostní opatření.



VAROVÁNÍ

Při čištění, dezinfekci a sterilizaci jakéhokoli zařízení používejte vždy ochranné brýle a rukavice.



UPOZORNĚNÍ

Při čištění a dezinfekci sond nedovolte, aby došlo k průniku kapaliny do konektoru přes elektrické kontakty, pružný přechod kabelu, kryt konektoru nebo oblast kolem držadla zajišťovací páky. Při otírání nebo používání spreje na konektor otírejte nebo aplikujte sprej pouze na vnější povrchy krytů. Je-li k dispozici, nasadte na elektrické kontakty ochranný kryt kolíků, abyste zabránili vniknutí tekutiny do krytu konektoru. Na poškození v důsledku vniknutí tekutiny do těchto oblastí se nevztahují záruka nebo servisní smlouva.

POZNÁMKA

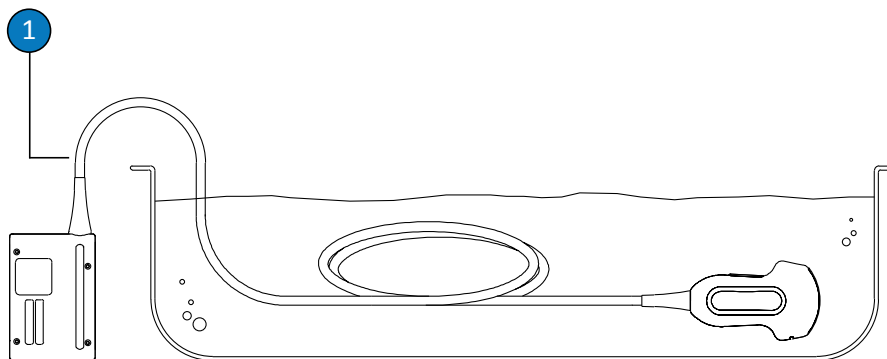
Některé vysokoúrovňové dezinfekční prostředky nevyžadují ponoření a jsou kompatibilní s některými netransezofageálními sondami. Více informací o kompatibilních vysokoúrovňových dezinfekčních prostředcích naleznete v části *Dezinfekční prostředky a čisticí roztoky na čištění ultrazvukových systémů a sond*. Při používání těchto dezinfekčních prostředků vždy dbejte pokynů k použití od výrobce. Řiďte se těmi procedurami z tohoto manuálu, které odpovídají dezinfekční metodě „Vymezené použití“ stanovené v části *Dezinfekční prostředky a čisticí roztoky na čištění ultrazvukových systémů a sond*.

Doporučené příslušenství:

- měkká vlhká utěrka nebo neabrazivní mycí houba

- kompatibilní dezinfekční prostředky vysoké úrovně pro sondu a kabel
 - namáčecí nádoba
 - měkká suchá netřepivá látková utěrka
1. Sondu, kabel a konektor čistíte podle postupů v části „Čištění netransezofageálních sond, kabelů a konektorů“ na straně 60. Dbejte všech varování a upozornění.
 2. Vydezinfikujte konektor podle postupů v části „Nízkoúrovňová dezinfekce netransezofageálních sond“ na straně 63.
 3. Po vyčištění vyberte dezinfekční prostředek vysoké úrovně kompatibilní s vaší sondou.
Seznam kompatibilních dezinfekčních prostředků naleznete v části *Dezinfekční prostředky a čisticí roztoky na čištění ultrazvukových systémů a sond* dostupné společně se systémovou dokumentací vašeho systému nebo na webových stránkách „Philips Ultrasound Care and Cleaning“:
www.philips.com/transducercare
Postupujte dle pokynů na štítku, které uvádějí přípravu, teplotu, sílu roztoku a dobu působení. Dbejte na to, aby síla roztoku a doba působení odpovídaly zamýšlenému klinickému použití zdravotnického prostředku. Pokud se použije předem namíchaný roztok, dodržujte dobu použitelnosti tohoto roztoku.
 4. Pomocí vhodného dezinfekčního prostředku pro kabel otřete kabel nebo jej postříkejte podle pokynů na štítku dezinfekčního prostředku, které uvádějí teplotu, dobu otírání, koncentraci roztoku a dobu působení dezinfekčního prostředku. Dejte pozor na to, aby se roztok dezinfekčního prostředku nedostal do konektoru.
 5. Pokud používáte imerzní metodu:
 - a. Sondu ponořte do vhodného dezinfekčního prostředku tak, jak je znázorněno na obrázku za tímto postupem. Neponořujte konektor, pružný přechod konektoru ani část kabelu do vzdálenosti 5 cm (2 palců) od pružného přechodu konektoru. (Až do 5 cm od pružného přechodu, toto je bod maximálního povoleného ponoru kabelu – do této hloubky ho nemusíte ponořovat, pokud to není nutné.)
 - b. Postupujte dle pokynů na štítku dezinfekčního prostředku, které uvádějí dobu ponoření sondy. Neponořujte sondy na dobu delší, než je minimální doba nutná pro vaši úroveň dezinfekce.

- c. Podle pokynů na štítku dezinfekčního prostředku oplachujte sondu až do bodu ponoru. Neponořujte konektor, pružný přechod konektoru ani část kabelu do vzdálenosti 5 cm (2 palců) od pružného přechodu konektoru. (Až do 5 cm od pružného přechodu, toto je bod maximálního povoleného ponoru kabelu — do této hloubky ho nemusíte ponořovat, pokud to není nutné.
6. Pokud používáte neimerzní metody jako např. AR, dodržujte pokyny výrobce pro správné čištění a dezinfekci.
7. Zařízení nechte oschnout na vzduchu nebo ji otřete suchou netřepivou látkovou utěrkou. Při sušení čočky použijte měkkou tkaninu; čočku neutírejte, ale tkaninu pouze střídavě přikládejte.
8. Zkontrolujte, zda na sonda nejeví známky poškození, např. praskliny, trhliny, únik kapaliny, ostré hrany nebo výstupky. Je-li patrné poškození, přestaňte sondu používat a obraťte se na vašeho zástupce firmy Philips.



Bod ponoru u netransezofageálních sond

- 1 Neponořujte za tento bod, 5 cm (2 palce), od pružného přechodu, toto je bod maximálního povoleného ponoru kabelu — do této hloubky ho nemusíte ponořovat, pokud to není nutné.

Sterilizace netransezofageálních sond

Sterilizace je vyžadována, pokud sonda proniká do jinak sterilní tkáně bez sterilního krytu. Pokud používáte sterilní kryt, doporučuje se sterilizace, ale dostačuje i vysokoúrovňová dezinfekce. Hlavní rozdíl mezi sterilizací a vysokoúrovňovou dezinfekcí spočívá v délce ponoření sondy a typem použitého dezinfekčního nebo čistícího prostředku.

Informace pro rozhodnutí, zda sonda vyžaduje sterilizaci nebo vysokoúrovňovou dezinfekci, naleznete v části „Metody péče o sondu“ na straně 45.

Než začnete postupovat podle následujících pokynů, přečtěte si výstrahy a varování v částech „Bezpečnost“ a „Výstrahy a varování pro netransezofageální sondy“ na straně 54.



VAROVÁNÍ

Při čištění, dezinfekci a sterilizaci jakéhokoli zařízení používejte vždy ochranné brýle a rukavice.



UPOZORNĚNÍ

Nikdy sondy nesterilizujte v parním sterilizátoru, gama paprsky, plynem, párou nebo při vysokých teplotách. To by způsobilo závažné poškození. Na poškození sondy, kterým se lze vyhnout, se záruka nebo servisní smlouva nevztahují.



UPOZORNĚNÍ

Při čištění a dezinfekci sond nedovolte, aby došlo k průniku kapaliny do konektoru přes elektrické kontakty, pružný přechod kabelu, kryt konektoru nebo oblast kolem držadla zajišťovací páky. Při otírání nebo používání spreje na konektor otírejte nebo aplikujte sprej pouze na vnější povrchy krytů. Je-li k dispozici, nasadte na elektrické kontakty ochranný kryt kolíků, abyste zabránili vniknutí tekutiny do krytu konektoru. Na poškození v důsledku vniknutí tekutiny do těchto oblastí se nevztahují záruka nebo servisní smlouva.

Doporučené příslušenství:

- měkká vlhká utěrka nebo neabrazivní mycí houba
 - kompatibilní sterilizační prostředky pro sondu a kabel
 - namáčecí nádoba
 - měkká suchá netřepivá sterilní látková utěrka
1. Sondu, kabel a konektor čistíte podle postupů v části „Čištění netransezofageálních sond, kabelů a konektorů“ na straně 60.
 2. Vydezinfikujte konektor podle postupů v části „Nízkoúrovňová dezinfekce netransezofageálních sond“ na straně 63.
 3. Po vyčištění vyberte sterilizační prostředek kompatibilní s vaší sondou.

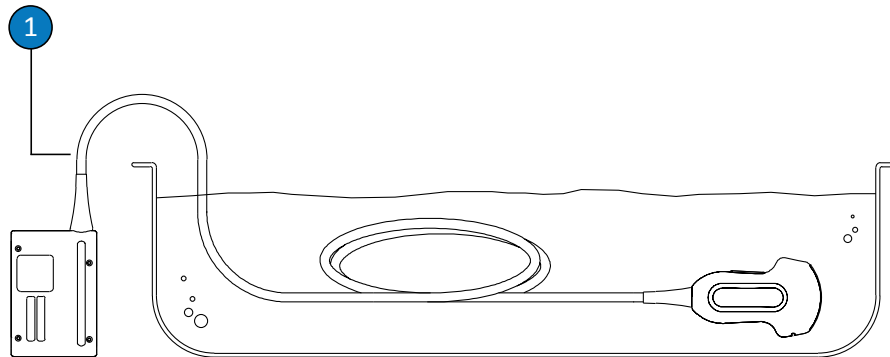
Seznam kompatibilních dezinfekčních a sterilizačních prostředků naleznete v části *Dezinfekční prostředky a čisticí roztoky na čištění ultrazvukových systémů a sond* dostupné společně se systémovou dokumentací vašeho systému nebo na webové stránce „Philips Ultrasound Care and Cleaning“:

www.philips.com/transducercare

Postupujte dle pokynů na štítku, které uvádějí přípravu, teplotu, sílu roztoku a dobu působení. Dbejte na to, aby síla roztoku a doba působení odpovídaly zamýšlenému klinickému použití zdravotnického prostředku. Pokud se použije předem namíchaný roztok, dodržujte dobu použitelnosti tohoto roztoku.

4. Pomocí vhodného dezinfekčního prostředku pro kabel otřete kabel nebo jej postříkejte podle pokynů na štítku dezinfekčního prostředku, které uvádějí teplotu, dobu otírání, koncentraci roztoku a dobu působení dezinfekčního prostředku. Dejte pozor na to, aby se roztok dezinfekčního prostředku nedostal do konektoru.
5. Pokud používáte imerzní metodu
 - a. Sondu ponořte do dezinfekčního prostředku tak, jak je to znázorněno na obrázku umístěným za touto procedurou. Neponořujte konektor, pružný přechod konektoru ani část kabelu do vzdálenosti 5 cm (2 palců) od pružného přechodu konektoru. (Až do 5 cm od pružného přechodu, toto je bod maximálního povoleného ponoru kabelu – do této hloubky ho nemusíte ponořovat, pokud to není nutné.)

- b. Postupujte dle pokynů na štítku sterilizačního prostředku, které uvádějí dobu ponoření sondy nutnou pro sterilizaci.
 - c. Po uplynutí doporučené doby sterilizace sondu vyjměte ze sterilizačního roztoku.
 - d. Podle pokynů na štítku sterilizačního prostředku oplachujte sondu ve sterilní vodě až do bodu ponoru. Neponořujte konektor, pružný přechod konektoru ani část kabelu do vzdálenosti 5 cm (2 palců) od pružného přechodu konektoru. (Až do 5 cm od pružného přechodu, toto je bod maximálního povoleného ponoru kabelu – do této hloubky ho nemusíte ponořovat, pokud to není nutné.)
6. Pokud používáte neimerzní metody jako např. AR, dodržujte pokyny výrobce pro správné čištění a sterilizaci.
 7. Zařízení nechte oschnout na vzduchu nebo ji otřete suchou netřepivou sterilní látkovou utěrkou. Při sušení čočky použijte měkkou tkaninu; čočku neutírejte, ale tkaninu pouze střídavě přikládejte.
 8. Zkontrolujte, zda na sondu nejeví známky poškození, např. praskliny, trhliny, únik kapaliny, ostré hrany nebo výstupky. Je-li patrné poškození, přestaňte sondu používat a obraťte se na vašeho zástupce firmy Philips.

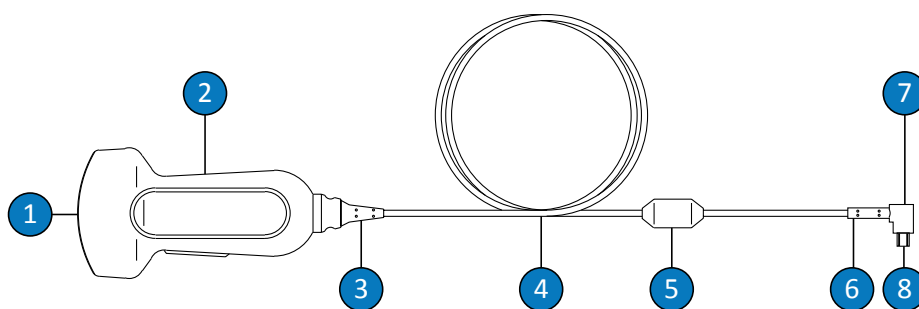


Bod ponoru u netransezofageálních sond

- 1 Neponořujte za tento bod, 5 cm (2 palce), od pružného přechodu, toto je bod maximálního povoleného ponoru kabelu — do této hloubky ho nemusíte ponořovat, pokud to není nutné.

Péče o sondu pro USB

Novou sondu před provedením první studie dezinfikujte. Následující témata vysvětlují, jak čistit, dezinfikovat a sterilizovat sondy s konektory USB. Vhodnou metodu péče o sondu určíte podle informací v části „Metody péče o sondu“ na straně 45. Následující obrázek ukazuje součásti sond s konektorem USB.



Součásti sondy pro USB

1	Čočka sondy (akustické okénko)
2	Kryt sondy
3	Pružný přechod kabelu sondy
4	Kabel
5	Feritový korálek
6	Pružný přechod konektoru USB
7	Konektor USB
8	Elektrické kontakty

Výstrahy a varování pro sondy pro USB

Během všech postupů čištění a dezinfekce a při používání dezinfekčních prostředků dodržujte následující výstrahy a varování. Podrobnější výstrahy a varování jsou uvedeny u postupů péče a čištění a na štítcích čisticích a dezinfekčních prostředků.



VAROVÁNÍ

Sondy musí být po každém použití vyčištěny. Očištění sondy je nezbytným krokem před účinnou dezinfekcí nebo sterilizací. Při používání čisticích a dezinfekčních prostředků vždy dbejte pokynů výrobce na štítku.



VAROVÁNÍ

Při čištění, dezinfekci a sterilizaci jakéhokoli zařízení používejte vždy ochranné brýle a rukavice.



VAROVÁNÍ

Dezinfekční prostředky jsou doporučovány kvůli své chemické kompatibilitě s materiály výrobku, nikoli kvůli biologické účinnosti. Údaje o biologické účinnosti dezinfekčního prostředku zjistíte v pokynech a doporučeních výrobce dezinfekčního prostředku, U.S. Food and Drug Administration a U.S. Centers for Disease Control.

**VAROVÁNÍ**

Stupeň dezinfekce požadovaný pro dané zařízení je dán druhem tkáně, se kterou přijde při použití do styku, a typem použité sondy. Dbejte na to, aby byl druh dezinfekčního prostředku vhodný pro typ sondy a její aplikaci. Další informace o úrovni požadavků na dezinfekci naleznete v části „[Metody péče o sondu](#)“ na straně 45. Viz také pokyny na štítku dezinfekčního prostředku a doporučení asociace Association for Professionals in Infection Control, U.S. Food and Drug Administration, oficiální prohlášení AIUM: „Guidelines for Cleaning and Preparing External- and Internal-Use Ultrasound Transducers and Equipment Between Patients as well as Safe Handling and Use of Ultrasound Coupling Gel“ a U.S. Centers for Disease Control.

**VAROVÁNÍ**

Pokud se použije předem namíchaný roztok, dodržujte dobu použitelnosti tohoto roztoku.

**VAROVÁNÍ**

Řiďte se pokyny výrobce čisticího nebo dezinfekčního prostředku.

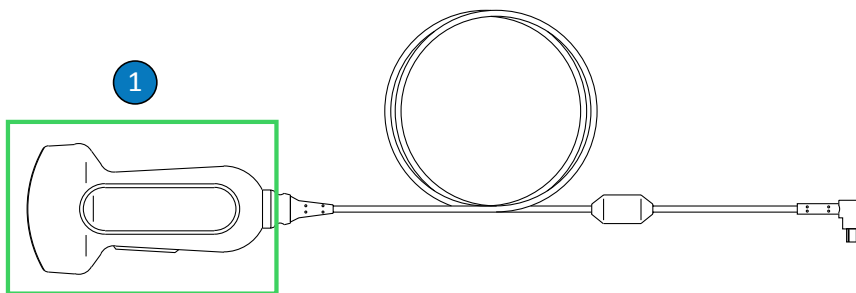
**UPOZORNĚNÍ**

Používání jiných než doporučených dezinfekčních prostředků, nesprávné koncentrace roztoků nebo ponoření sondy hlouběji nebo po delší dobu působení může sondu poškodit nebo změnit její barvu a má za následek ukončení platnosti záruky na sondu.



UPOZORNĚNÍ

Použití izopropylalkoholu (čisticího lihu), denaturovaného ethanolu a alkoholových přípravků k čištění všech sond je omezeno. U sond s konektory USB se alkoholem může čistit pouze kryt sondy a čočka (akustické okénko). Ujistěte se, že roztok obsahuje pouze 91 % nebo méně isopropylalkoholu nebo 85 % nebo méně denaturovaného ethanolu. Žádné jiné části sondy (kabely, konektory USB či pružné přechody) alkoholem nečistěte, protože by mohl tyto části sondy poškodit. Na taková poškození se záruka ani servisní smlouva nevztahují.



Části sond pro USB kompatibilní s alkoholem

- 1 Jediné části, které lze čistit 91% nebo slabším roztokem izopropylalkoholu nebo 85% nebo slabším roztokem denaturovaného lihu, jsou kryt sondy a čočka (akustické okénko). Chraňte neutěsněné části sondy před proniknutím tekutiny do jejich nitra. Při čištění povrchu čočky používejte jemný pohyb stírání. Hrubé otírání nebo drhnutí může čočku poškodit.

**UPOZORNĚNÍ**

Když sondu noříte do kapaliny, kontrolujte, zda na ní nezůstávají viditelné bublinky vzduchu. Kvůli bublinkám by roztok nepřicházel do plného styku se sondou, což by snížilo účinnost čištění, dezinfikování nebo sterilizace.

**UPOZORNĚNÍ**

Při použití enzymatického čisticího prostředku dbejte na to, abyste používali správnou koncentraci a důkladně jej opláchněte. Používat enzymatické čisticí prostředky je obecně schváleno.

**UPOZORNĚNÍ**

Pokus o čištění nebo dezinfekci sondy, kabelu nebo krytu konektoru jiným, než zde uvedeným, způsobem může poškodit zařízení a má za následek zrušení záruky.

**UPOZORNĚNÍ**

Zabraňte styku sond a kabelů s ostrými předměty, jako jsou nůžky, skalpely nebo kauterizační nože.

**UPOZORNĚNÍ**

Při zacházení se sondou zabraňte nárazu sondy na tvrdé povrchy.

**UPOZORNĚNÍ**

K čištění sond nepoužívejte chirurgický kartáček. Použití i měkkých kartáčů může sondu poškodit.

**UPOZORNĚNÍ**

Na štítek sondy nepoužívejte kartáč.

**UPOZORNĚNÍ**

Při čištění sondy nepoužívejte papírové nebo abrazivní produkty. Poškodily by měkké čočky (akustické okénko) sondy. Používání abrazivních průmyslových utěrek jako Wypall X60 by mohlo čočky poškodit.

**UPOZORNĚNÍ**

Až do usušení všech součástí držte během čištění, dezinfekce a sterilizace ty části sondy, kryt konektoru nebo kabel, které mají zůstat suché, výše než mokré části. Zabráníte tak vniknutí tekutiny do neuzavřených částí sondy.

**UPOZORNĚNÍ**

Při čištění a dezinfekci sond nedovolte, aby došlo k průniku kapaliny do elektrických spojení nebo kovových částí konektoru USB. Na poškození v důsledku vniknutí tekutiny do těchto oblastí se nevztahují záruka nebo servisní smlouva.

**UPOZORNĚNÍ**

Abyste zabránili vniknutí kapalin do sondy, neodpojujte během čištění a dezinfekce od sondy kabel USB.

**UPOZORNĚNÍ**

Nevystavujte sondu čisticím a dezinfekčním látkám na dlouhou dobu. Dodržujte minimální dobu uvedenou výrobcem dezinfekčních a čisticích látek, kterým je sonda vystavena.

**UPOZORNĚNÍ**

Před ukládáním sond se ujistěte, že tyto jsou důkladně vysušené. Pokud je zapotřebí čočku sondy nebo akustické okénko po očištění utřít, použijte jemný hadřík a jemně jej opakovaně přikládejte. Hrubé otírání nebo drhnutí může čočku poškodit.

**UPOZORNĚNÍ**

Nikdy sondy nesterilizujte v parním sterilizátoru, gama paprsky, plynem, párou nebo při vysokých teplotách. To by způsobilo závažné poškození. Na poškození sondy, kterým se lze vyhnout, se záruka nebo servisní smlouva nevztahují.

Minimalizace účinků zbytkové dezinfekce

Pokud nebudete pečlivě dodržovat pokyny výrobce, mohou při použití dezinfekčních prostředků na bázi OPA (o-ftalaldehyd) zůstat na sondách zbytky.

Pro minimalizaci vlivů zbytků roztoku OPA nebo jakéhokoli jiného dezinfekčního prostředku proveďte následující:

- Při používání dezinfekčních prostředků velmi pečlivě dbejte pokynů výrobce. Výrobce dezinfekčního prostředku Cidex OPA například doporučuje opláchnout sondy trojitým ponořením do pitné vody.
- Dodržujte minimální dobu uvedenou výrobcem dezinfekčního prostředku, kterému je sonda vystavena. Výrobce dezinfekčního prostředku Cidex OPA například doporučuje ponořit sondy na minimálně 12 minut.

Čištění sond s konektorem USB, kabelů a konektorů

Tento obecný návod na čištění je nutné dodržovat u všech sond s konektorem USB, kabelů a konektorů. Všechny sondy musejí být po každém použití vyčištěny. Očištění sondy je nezbytným krokem před účinnou dezinfekcí nebo sterilizací.

Před vyčištěním sondy si prostudujte výstrahy a varování v částech „[Bezpečnost](#)“ a „[Výstrahy a varování pro sondy pro USB](#)“ na straně 73 a dodržujte následující bezpečnostní opatření.

Po čištění je nutné sondy dezinfikovat za dodržení vhodných postupů:

- „[Nízkoúrovňová dezinfekce sond s konektorem USB](#)“ na straně 82
- „[Vysokoúrovňová dezinfekce sond pro USB](#)“ na straně 84
- „[Sterilizace sond pro USB](#)“ na straně 87



VAROVÁNÍ

Při čištění, dezinfekci a sterilizaci jakéhokoli zařízení používejte vždy ochranné brýle a rukavice.



UPOZORNĚNÍ

Při čištění a dezinfekci sond nedovolte, aby došlo k průniku kapaliny do elektrických spojení nebo kovových částí konektoru USB. Na poškození v důsledku vniknutí tekutiny do těchto oblastí se nevztahují záruka nebo servisní smlouva.



UPOZORNĚNÍ

Abyste zabránili vniknutí kapalin do sondy, neodpojujte během čištění a dezinfekce od sondy kabel USB.

Doporučené příslušenství:

- měkká vlhká utěrka nebo neabrazivní mycí houba
 - kompatibilní čisticí prostředky nebo utěrky pro sondy, kabely a konektory
 - měkká suchá netřepivá látková utěrka
1. Po každé studii pacienta odstraňte ze sondy, kabelu a konektoru ultrazvukový přenosný gel měkkou vlhkou utěrkou navlhčenou v pitné vodě. Můžete také použít schválenou čisticí nebo dezinfekční látku či schválenou předem nasycenou čisticí nebo dezinfekční utěrku. Jemným utíráním odstraňte z čočky gel. Pokud je to relevantní, odstraňte kryt sondy.

Seznam kompatibilních čisticích a dezinfekčních látek naleznete v části *Dezinfekční prostředky a čisticí roztoky na čištění ultrazvukových systémů a sond* dostupné společně se systémovou dokumentací vašeho systému nebo na webové stránce „Philips Ultrasound Care and Cleaning“:

www.philips.com/transducercare

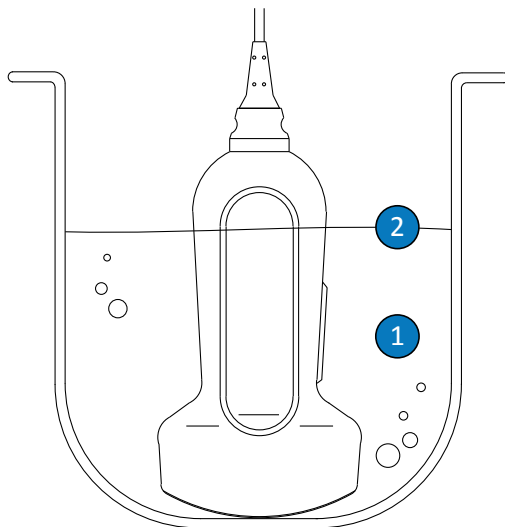
Postupujte dle pokynů na štítku, které uvádějí přípravu, teplotu, sílu roztoku a dobu působení. Dbejte na to, aby síla roztoku a doba působení odpovídaly zamýšlenému klinickému použití zdravotnického prostředku. Pokud se použije předem namíchaný roztok, dodržujte dobu použitelnosti tohoto roztoku.
 2. Odpojte sondu od systému a odstraňte veškeré příslušenství připojené k sondě nebo zakrývající sondu. Zatlačte kryt konektoru, je-li použit, do konektoru, a ochraňte tak konektory před stříkajícími tekutinami.
 3. K odstranění zbývajícího gelu ze sondy a čočky použijte tekoucí vodu (s teplotou do 43 °C (110 °F)) a měkkou mycí houbu nebo ruku v rukavici. Pokud není tekoucí voda k dispozici, použijte předem navlhčené měkké utěrky jako například spláchnutelné čisticí hadříky. Jemným utíráním odstraňte z čočky gel.
 4. Všechny částičky špíny nebo tělesné tekutiny, které zůstaly na sondě, kabelu, feritovém filtru nebo konektoru, odstraňte komerčně dostupnými čisticími utěrkami, houbami (enzymatickými nebo neenzymatickými), čisticími roztoky nebo měkkou látkou mírně navlhčenou ve slabém roztoku mýdla. Používat enzymatické čisticí prostředky je obecně schváleno.

5. Zbývající částičky a zbytky čisticího roztoku ze sondy, kabelu, feritového filtru nebo konektoru otřete podle pokynů výrobce čisticími utěrkami. Sondu můžete pečlivě opláchnout pitnou vodou, a to až do bodu ponoru znázorněného na obrázku za tímto postupem. Žádná další část sondy, kabelu nebo konektoru nesmí být ponořena nebo namočena v kapalině.

POZNÁMKA

Pokud používáte čisticí utěrky nebo houby, nemusí být nutné umývat sondu vodou. Vždy se řiďte pokyny na štítku výrobku.

6. Zařízení nechte oschnout na vzduchu nebo ji otřete suchou netřepivou látkovou utěrkou. Vysušte čochku jemným přikládáním hadříku. Mokrý povrchy mohou naředit dezinfekční prostředek.
7. Zkontrolujte, zda sonda nejeví známky poškození, např. praskliny, trhliny, únik kapaliny, ostré hrany nebo výstupky. Je-li patrné poškození, přestaňte přístroj používat a obraťte se na svého zástupce společnosti Philips.



Bod ponoru u sond s konektorem USB

- | | |
|---|---|
| 1 | Ponořte pouze tuto část. |
| 2 | Maximální povolená hloubka ponoření; do této hloubky nemusíte sondu ponořovat, pokud to není nutné. |

Nízkoúrovňová dezinfekce sond s konektorem USB

Nízkoúrovňová dezinfekce sond s konektorem USB využívá metodu otření nebo použití spreje s dezinfekčním prostředkem nízké nebo střední úrovně. Před provedením tohoto postupu si prostudujte výstrahy a varování v části „Bezpečnost“ a „Výstrahy a varování pro sondy pro USB“ na straně 73, a dodržujte následující bezpečnostní opatření.



VAROVÁNÍ

Při čištění, dezinfekci a sterilizaci jakéhokoli zařízení používejte vždy ochranné brýle a rukavice.

**UPOZORNĚNÍ**

Při čištění a dezinfekci sond nedovolte, aby došlo k průniku kapaliny do elektrických spojení nebo kovových částí konektoru USB. Na poškození v důsledku vniknutí tekutiny do těchto oblastí se nevztahují záruka nebo servisní smlouva.

**UPOZORNĚNÍ**

Abyste zabránili vniknutí kapalin do sondy, neodpojujte během čištění a dezinfekce od sondy kabel USB.

POZNÁMKA

Sondy mohou být dezinfikovány pouze otíráním, pokud je na štítku kompatibilního dezinfekčního prostředku, který používáte, uvedeno, že může být použit k dezinfekci metodou otírání.

Doporučené příslušenství:

- měkká vlhká utěrka nebo neabrazivní mycí houba
 - kompatibilní dezinfekční prostředky nízké nebo střední úrovně pro sondu, kabel a konektor
 - měkká suchá netřepivá látková utěrka
1. Sondu, kabel a konektor čistěte podle postupů v části „[Čištění sond s konektorem USB, kabelů a konektorů](#)“ na straně 79. Dbejte všech varování a upozornění.
 2. Po vyčištění vyberte dezinfekční prostředek nízké nebo střední úrovně kompatibilní s vaší sondou. Seznam kompatibilních dezinfekčních prostředků naleznete v části *Dezinfekční prostředky a čisticí roztoky na čištění ultrazvukových systémů a sond* dostupné společně se systémovou dokumentací vašeho systému nebo na webové stránce „Philips Ultrasound Care and Cleaning“:
www.philips.com/transducercare

Postupujte dle pokynů na štítku, které uvádějí přípravu, teplotu, sílu roztoku a dobu působení. Dbejte na to, aby síla roztoku a doba působení odpovídaly zamýšlenému klinickému použití zdravotnického prostředku. Pokud se použije předem namíchaný roztok, dodržujte dobu použitelnosti tohoto roztoku.

POZNÁMKA

Některé produkty jsou označené jako čisticí i dezinfekční utěrky. Při čištění a dezinfekci pomocí těchto produktů dodržujte pokyny na štítku.

3. Pomocí vhodného dezinfekčního prostředku pro kabel USB a konektor otřete nebo postříkejte kabel, pružný přechod, feritový korálek a konektor USB podle pokynů na štítku dezinfekčního prostředku, které uvádějí teplotu, dobu otírání, koncentraci roztoku a dobu působení dezinfekčního prostředku. Dejte pozor na to, aby se roztok dezinfekčního prostředku nedostal do konektoru. Při čištění a dezinfekci kabelu USB otírejte nebo aplikujte sprej pouze na vnější povrchy, nedovolte, aby došlo k průniku jakékoli kapaliny přes pružný přechod, konektor nebo elektrické kontakty. Kapalina v konektoru může mít za následek ukončení platnosti záruky poskytnuté na zařízení.
4. Pokud to pokyny na štítku dezinfekčního prostředku vyžadují, opláchněte jej pitnou vodou.
5. Nechte zařízení na vzduchu oschnout. Sondu otřete měkkou suchou netřepivou látkovou utěrkou. Při sušení čočky použijte měkkou tkaninu; čočku neutírejte, ale tkaninu pouze střídavě přikládejte.
6. Zkontrolujte, zda na sonda nejeví známky poškození, např. praskliny, trhliny, únik kapaliny, ostré hrany nebo výstupky. Je-li patrné poškození, přestaňte sondu používat a obraťte se na vašeho zástupce firmy Philips.

Vysokoúrovňová dezinfekce sond pro USB

Vysokoúrovňová dezinfekce sond s konektorem USB obvykle využívá metodu ponoření s vysokoúrovňovými dezinfekčními prostředky. K dezinfekci některých sond lze použít automatické dezinfektory nebo jiné neimerzní metody. Bližší informace naleznete v části

„Pokyny týkající se AR (automatických dezinfektorů)“ na straně 48. Před provedením tohoto postupu si prostudujte výstrahy a varování v části „Bezpečnost“ a „Výstrahy a varování pro sondy pro USB“ na straně 73, a dodržujte následující bezpečnostní opatření.



VAROVÁNÍ

Při čištění, dezinfekci a sterilizaci jakéhokoli zařízení používejte vždy ochranné brýle a rukavice.



UPOZORNĚNÍ

Při čištění a dezinfekci sond nedovolte, aby došlo k průniku kapaliny do elektrických spojení nebo kovových částí konektoru USB. Na poškození v důsledku vniknutí tekutiny do těchto oblastí se nevztahují záruka nebo servisní smlouva.



UPOZORNĚNÍ

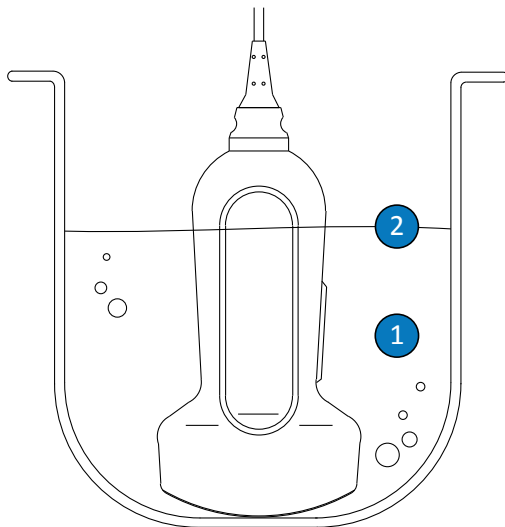
Abyste zabránili vniknutí kapalin do sondy, neodpojujte během čištění a dezinfekce od sondy kabel USB.

Doporučené příslušenství:

- měkká vlhká utěrka nebo neabrazivní mycí houba
 - kompatibilní dezinfekční prostředky vysoké úrovně pro sondu
 - namáčecí nádoba
 - měkká suchá netřepivá látková utěrka
1. Sondu, kabel a konektor čistěte podle postupů v části „Čištění sond s konektorem USB, kabelů a konektorů“ na straně 79. Dbejte všech varování a upozornění.

2. Vydezinfikujte kabel a konektor podle postupů v části „Nízkoúrovňová dezinfekce sond s konektorem USB“ na straně 82.
3. Po vyčištění vyberte dezinfekční prostředek vysoké úrovně kompatibilní s vaší sondou.
Seznam kompatibilních dezinfekčních prostředků naleznete v části *Dezinfekční prostředky a čisticí roztoky na čištění ultrazvukových systémů a sond* dostupné společně se systémovou dokumentací vašeho systému nebo na webové stránce „Philips Ultrasound Care and Cleaning“:
www.philips.com/transducercare
Postupujte dle pokynů na štítku, které uvádějí přípravu, teplotu, sílu roztoku a dobu působení. Dbejte na to, aby síla roztoku a doba působení odpovídaly zamýšlenému klinickému použití zdravotnického prostředku. Pokud se použije předem namíchaný roztok, dodržujte dobu použitelnosti tohoto roztoku.
4. Pokud používáte imerzní metodu:
 - a. Sondu ponořte do dezinfekčního prostředku tak, jak je znázorněno na obrázku za touto procedurou. Sondu lze ponořit pouze po znázorněný bod ponoru. Žádná další část sondy, kabelu, pružných přechodů nebo konektoru USB nesmí být ponořena nebo namočena v tekutině.
 - b. Postupujte dle pokynů na štítku dezinfekčního prostředku, které uvádějí dobu ponoření sondy. Neponořujte sondy na dobu delší, než je minimální doba nutná pro vaši úroveň dezinfekce.
 - c. Podle pokynů na štítku dezinfekčního prostředku oplachujte sondu až do bodu ponoru. Neponořujte nebo nenamáčejte žádné další části sondy, kabelu, pružných přechodů nebo konektoru USB.
5. Pokud používáte neimerzní metody jako např. AR, dodržujte pokyny výrobce pro správné čištění a dezinfekci.
6. Nechte zařízení na vzduchu oschnout. Sondu otřete měkkou suchou netřepivou látkovou utěrkou. Při sušení čočky použijte měkkou tkaninu; čočku neutírejte, ale tkaninu pouze střídavě přikládejte.

7. Zkontrolujte, zda na sonda nejeví známky poškození, např. praskliny, trhliny, únik kapaliny, ostré hrany nebo výstupky. Je-li patrné poškození, přestaňte sondu používat a obraťte se na vašeho zástupce firmy Philips.



Bod ponoru u sond s konektorem USB

1	Ponořte pouze tuto část.
2	Maximální povolená hloubka ponoření; do této hloubky nemusíte sondu ponořovat, pokud to není nutné.

Sterilizace sond pro USB

Hlavní rozdíl mezi vysokoúrovňovou dezinfekcí a sterilizací spočívá v délce ponoření sondy a typem použitého dezinfekčního nebo čistícího prostředku. Při sterilizaci dodržujte stejná opatření jako při vysokoúrovňové dezinfekci, ale použijte kompatibilní sterilizační prostředek a vždy dbejte na pokyny výrobce ohledně přípravy, teploty, síly roztoku a doby působení.

Péče o sondu pro TEE

Následující témata vysvětlují, jak čistit, dezinfikovat a sterilizovat sondy pro TEE. Vhodnou metodu péče o sondu určíte podle informací v části „[Metody péče o sondu](#)“ na straně 45.

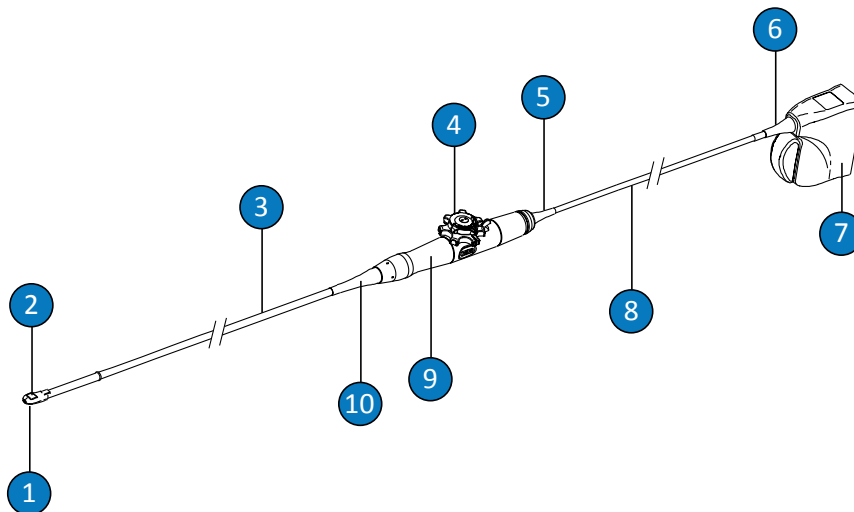
Novou sondu před provedením první studie dezinfikujte. Vyčistěte a dezinfikujte sondu okamžitě po každém použití, abyste ochránili pacienty a personál před patogeny. Stanovte a jasně oznamte postup čištění, který zahrnuje kroky popsané v této části.



UPOZORNĚNÍ

Během dekontaminačních postupů musí být na konektoru sond pro TEE nasazený ochranný kryt kolíků. Pokud chcete sondu použít ke snímání, kryt z jejího konektoru sejměte. Kryt musí být ke kabelu sondy neustále připojený popruhem.

Následující obrázek ukazuje součásti sond pro TEE.



Součásti sondy pro TEE

1	Distální konec
2	Čočka sondy (akustické okénko)
3	Ohebný zaváděcí tubus (tělo)
4	Ovládací prvky sondy
5	Pružný přechod krytu ovládacího systému (rukojeti)
6	Konektor pružného přechodu kabelu
7	Kryt konektoru
8	Kabel
9	Kryt ovládacího systému (rukojeť)
10	Pružný přechod krytu ovládacího systému (rukojeti)

Výstrahy a varování pro sondy pro TEE

Během všech postupů čištění, dezinfekce a sterilizace a při používání dezinfekčních prostředků dodržujte následující výstrahy a varování. Podrobnější výstrahy a varování jsou uvedeny u postupů péče a čištění a na štítcích čisticích a dezinfekčních prostředků.



VAROVÁNÍ

Sondy musí být po každém použití vyčištěny. Očištění sondy je nezbytným krokem před účinnou dezinfekcí nebo sterilizací. Při používání čisticích a dezinfekčních prostředků vždy dbejte pokynů výrobce na štítku.



VAROVÁNÍ

Při čištění, dezinfekci a sterilizaci jakéhokoli zařízení používejte vždy ochranné brýle a rukavice.

**VAROVÁNÍ**

Aby se zabránilo kontaminaci krevními patogeny, jsou pro intraoperativní aplikace, bioptické postupy a postupy zavádění jehly vyžadovány sterilní kryty sond prodávané v souladu se zákony se sterilním ultrazvukovým přenosovým gelem. Pro transesofageální, transrektální a intravaginální postupy jsou doporučeny ochranné kryty; v Číně a Japonsku jsou ochranné kryty povinné. Společnost Philips doporučuje používat sterilní kryty prodávané v souladu se zákony.

**VAROVÁNÍ**

Sterilní kryty sond jsou jednorázové a nesmí být používány opakovaně.

**VAROVÁNÍ**

Ochrana proti skousnutí je povinná pro sondy pro TEE.

**VAROVÁNÍ**

Dezinfekční prostředky jsou doporučovány kvůli své chemické kompatibilitě s materiály výrobku, nikoli kvůli biologické účinnosti. Údaje o biologické účinnosti dezinfekčního prostředku zjistíte v pokynech a doporučeních výrobce dezinfekčního prostředku, U.S. Food and Drug Administration a U.S. Centers for Disease Control.

**VAROVÁNÍ**

Stupeň dezinfekce požadovaný pro dané zařízení je dán druhem tkáně, se kterou přijde při použití do styku, a typem použité sondy. Dbejte na to, aby byl druh dezinfekčního prostředku vhodný pro typ sondy a její aplikaci. Další informace o úrovni požadavků na dezinfekci naleznete v části „[Metody péče o sondu](#)“ na straně 45. Viz také pokyny na štítku dezinfekčního prostředku a doporučení asociace Association for Professionals in Infection Control, U.S. Food and Drug Administration, oficiální prohlášení AIUM: „Guidelines for Cleaning and Preparing External- and Internal-Use Ultrasound Transducers and Equipment Between Patients as well as Safe Handling and Use of Ultrasound Coupling Gel“ a U.S. Centers for Disease Control.

**VAROVÁNÍ**

Při sterilizaci sondy zabezpečte koncentraci sterilizačního prostředku a délku kontaktu odpovídající procesu sterilizace. Pečlivě dodržujte pokyny výrobce.

**VAROVÁNÍ**

Pokud se použije předem namíchaný roztok, dodržujte dobu použitelnosti tohoto roztoku.

**VAROVÁNÍ**

Řiďte se pokyny výrobce čisticího nebo dezinfekčního prostředku.

**UPOZORNĚNÍ**

Nikdy sondy nesterilizujte v parním sterilizátoru, gama paprsky, plynem, párou nebo při vysokých teplotách. To by způsobilo závažné poškození. Na poškození sondy, kterým se lze vyhnout, se záruka nebo servisní smlouva nevztahují.



UPOZORNĚNÍ

Používání jiných než doporučených dezinfekčních prostředků, nesprávné koncentrace roztoků nebo ponoření sondy hlouběji nebo po delší dobu působení může sondu poškodit nebo změnit její barvu a má za následek ukončení platnosti záruky na sondu.



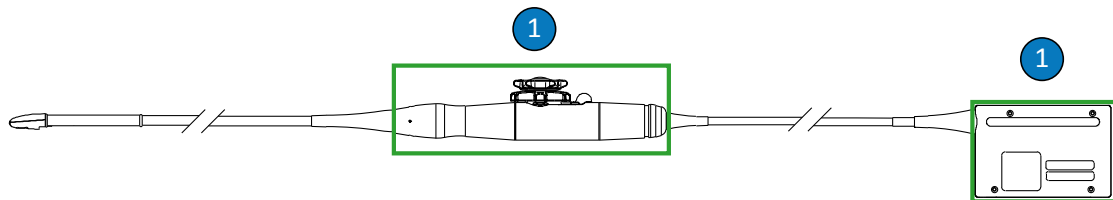
UPOZORNĚNÍ

Použití izopropylalkoholu (čisticího lihu), denaturovaného ethanolu a alkoholových přípravků k čištění všech sond je omezeno. U sond pro TEE se alkoholem může čistit kryt konektoru a ovládacích prvků. Ujistěte se, že roztok obsahuje pouze 91 % nebo méně isopropylalkoholu nebo 85 % nebo méně denaturovaného ethanolu. Nečistěte alkoholem jiné části sondy (kabely, pružné přechody), protože by se tím mohly poškodit. Na taková poškození se záruka ani servisní smlouva nevztahují.



UPOZORNĚNÍ

Během dekontaminačních postupů musí být na konektoru sond pro TEE nasazený ochranný kryt kolíků. Pokud chcete sondu použít ke snímání, kryt z jejího konektoru sejměte. Kryt musí být ke kabelu sondy neustále připojený popruhem.



Části sond pro TEE kompatibilní s alkoholem

-
- 1 Jediné části, které lze čistit 91% nebo slabším roztokem izopropylalkoholu nebo 85% nebo slabším roztokem denaturovaného lihu, jsou kryt konektoru a kryt ovládní. Chraňte neutěsněné části sondy před proniknutím tekutiny do jejich nitra. Nasaďte kryt na kolíky konektory a chraňte neutěsněné části sondy před proniknutím tekutiny do jejich nitra.
-

**UPOZORNĚNÍ**

Když sondu noříte do kapaliny, kontrolujte, zda na ní nezůstávají viditelné bublinky vzduchu. Kvůli bublinkám by roztok nepřicházel do plného styku se sondou, což by snížilo účinnost čištění, dezinfikování nebo sterilizace.

**UPOZORNĚNÍ**

Při použití enzymatického čisticího prostředku dbejte na to, abyste používali správnou koncentraci a důkladně jej opláchněte. Používat enzymatické čisticí prostředky je obecně schváleno.

**UPOZORNĚNÍ**

Nepoužívejte na sondu a držadlo prostředky na bázi chlornanu.

**UPOZORNĚNÍ**

Pokus o čištění nebo dezinfekci sondy, kabelu nebo krytu konektoru jiným, než zde uvedeným, způsobem může poškodit zařízení a má za následek zrušení záruky.

**UPOZORNĚNÍ**

Zabraňte styku sond a kabelů s ostrými předměty, jako jsou nůžky, skalpely nebo kauterizační nože.

**UPOZORNĚNÍ**

Při zacházení se sondou zabraňte nárazu sondy na tvrdé povrchy.

**UPOZORNĚNÍ**

Neskládejte pružný zaváděcí tubus ani kabel sond pro TEE. Neohýbejte zaváděcí tubus do oblouku s průměrem menším než 0,3 m (1 stopa).

**UPOZORNĚNÍ**

K čištění sond nepoužívejte chirurgický kartáček. Použití i měkkých kartáčů může sondu poškodit.

**UPOZORNĚNÍ**

Na štítek krytu konektoru nepoužívejte kartáč.

**UPOZORNĚNÍ**

Při čištění sondy nepoužívejte papírové nebo abrazivní produkty. Poškodily by měkké čočky (akustické okénko) sondy. Používání abrazivních průmyslových utěrek jako Wypall X60 by mohlo čočky poškodit.

**UPOZORNĚNÍ**

Až do usušení všech součástí držte během čištění, dezinfekce a sterilizace ty části sondy, kryt konektoru nebo kabel, které mají zůstat suché, výše než mokré části. Zabráníte tak vniknutí tekutiny do neuzavřených částí sondy.

**UPOZORNĚNÍ**

Při čištění a dezinfekci sond nedovolte, aby došlo k průniku kapaliny do konektoru přes elektrické kontakty, pružný přechod kabelu, kryt konektoru nebo oblast kolem držadla zajišťovací páky. Nepřipusťte, aby se do rukojeti nebo řídicího mechanismu dostala jakákoli kapalina. Při otírání nebo použití spreje na kryty konektoru nebo rukojeti otírejte či aplikujte sprej pouze na vnější povrchy krytů. Je-li k dispozici, nasadte na elektrické kontakty ochranný kryt kolíků, abyste zabránili vniknutí tekutiny do krytu konektoru. Na poškození v důsledku vniknutí tekutiny do těchto oblastí se nevztahují záruka nebo servisní smlouva.

**UPOZORNĚNÍ**

Nevystavujte sondu čistícím a dezinfekčním látkám na dlouhou dobu. Dodržujte minimální dobu uvedenou výrobcem dezinfekčních a čistících látek, kterým je sonda vystavena.

**UPOZORNĚNÍ**

Řídicí mechanismus sondy pro TEE není utěsněn. Pokud dezinfekční prostředek nebo jiná kapalina vniknou do řídicího mechanismu, způsobí korozi součástí a elektrických spojů. Na poškození sondy, kterým se lze vyhnout, se záruka nebo servisní smlouva nevztahují.

**UPOZORNĚNÍ**

Neoplachujte nebo neponožte rukojeť, řídicí mechanismus sondy, kabel, konektor nebo pružné přechody kabelu sondy pro TEE.



UPOZORNĚNÍ

Před ukládáním sond se ujistěte, že tyto jsou důkladně vysušené. Pokud je zapotřebí čočku (akustické okénko) sondy po očištění utřít, použijte jemnou suchou netřepivou látkovou utěrku a na čočku ji jemně opakovaně přikládejte. Hrubé otírání nebo drhnutí může čočku poškodit.

Minimalizace účinků zbytkové dezinfekce

Pokud nebudete pečlivě dodržovat pokyny výrobce, mohou při použití dezinfekčních prostředků na bázi OPA (o-ftalaldehyd) zůstat na sondách zbytky.



VAROVÁNÍ

Zbytek roztoku OPA na sondách pro TEE může vyvolat dočasné zbarvení úst a rtů a podráždění nebo chemické popáleniny na ústech, krku, jícnu a žaludku.

Pro minimalizaci vlivů zbytků roztoku OPA nebo jakéhokoli jiného dezinfekčního prostředku proveďte následující:

- Při používání dezinfekčních prostředků velmi pečlivě dbejte pokynů výrobce. Výrobce dezinfekčního prostředku Cidex OPA například doporučuje opláchnout sondy trojitým ponořením do pitné vody.
- Dodržujte minimální dobu uvedenou výrobcem dezinfekčního prostředku, kterému je sonda vystavena. Výrobce dezinfekčního prostředku Cidex OPA například doporučuje ponořit sondy na minimálně 12 minut.

Varování pro sondy S7-3t a S8-3t

Kvůli jejich malé velikosti jsou sondy S7-3t a S8-3t velmi jemné elektronické přístroje. Abyste se vyhnuli poškození sond, všimněte si následující varování.

**UPOZORNĚNÍ**

Při otírání distálního hrotu sondy S7-3t nebo S8-3t nikdy nevyvíjejte nadměrnou sílu na čočku (akustické okénko). Konec jemně otřete pomocí vlhké utěrky. Čočky, akustické okénko nebo hrot nemačkejte, mohla by se tím sonda poškodit.

**UPOZORNĚNÍ**

Zabraňte styku sond a kabelů s ostrými předměty, jako jsou nůžky, skalpely nebo kauterizační nože.

**UPOZORNĚNÍ**

Hrot sondy nastavujte pouze pomocí ovládacích prvků, nenastavuje ho ručně.

**UPOZORNĚNÍ**

Neohýbejte ani neskládejte pružný zaváděcí tubus ani kabel.

**UPOZORNĚNÍ**

Při zacházení se sondou zabraňte nárazu sondy na tvrdé povrchy.

Pokyny týkající se sond pro TEE

Zde uvedené pokyny jsou určeny pro sondy pro TEE společnosti Philips.

Dezinfekce vysoké úrovně nebo sterilizace je přijatelná metoda kontroly infekce u sond pro TEE. Sterilizace je vyžadována, pokud sonda proniká do jinak sterilní tkáň bez sterilního krytu. Pokud používáte sterilní kryt, doporučuje se sterilizace, ale dostačuje i vysokoúrovňová dezinfekce. Hlavní rozdíl mezi sterilizací a vysokoúrovňovou dezinfekcí spočívá v délce ponoření sondy a typem použitého dezinfekčního nebo čisticího prostředku.

Informace pro rozhodnutí, zda sonda vyžaduje dezinfekci vysoké úrovně nebo sterilizaci, naleznete v části „[Metody péče o sondu](#)“ na straně 45.

Dezinfekce vysoké úrovně nebo sterilizace sond pro TEE se typicky provádí ponořením nebo pomocí automatického dezinfektoru sond pro TEE či automatického čisticího dezinfektoru pro TEE. Jak před dezinfekcí tak před sterilizací je třeba důkladně zařízení vyčistit.



UPOZORNĚNÍ

Nikdy sondy nesterilizujte v parním sterilizátoru, gama paprsky, plynem, párou nebo při vysokých teplotách. To by způsobilo závažné poškození. Na poškození sondy, kterým se lze vyhnout, se záruka nebo servisní smlouva nevztahují.

POZNÁMKA

Některé dezinfekční prostředky vysoké úrovně nevyžadují ponoření a jsou kompatibilní se sondami pro TEE. Více informací o kompatibilních vysokoúrovňových dezinfekčních prostředcích naleznete v části *Dezinfekční prostředky a čisticí roztoky na čištění ultrazvukových systémů a sond*. Při používání těchto dezinfekčních prostředků vždy dbejte pokynů k použití od výrobce. Dodržujte pokyny v této příručce odpovídající metodě dezinfekce „Kvalifikované použití“ pro zvolený dezinfekční přípravek dle definice v části *Dezinfekční prostředky a čisticí roztoky na čištění ultrazvukových systémů a sond* dostupné společně se systémovou dokumentací vašeho systému nebo na webové stránce „Philips Ultrasound Care and Cleaning“: www.philips.com/transducercare

POZNÁMKA

Používat enzymatické čisticí prostředky je obecně schváleno.

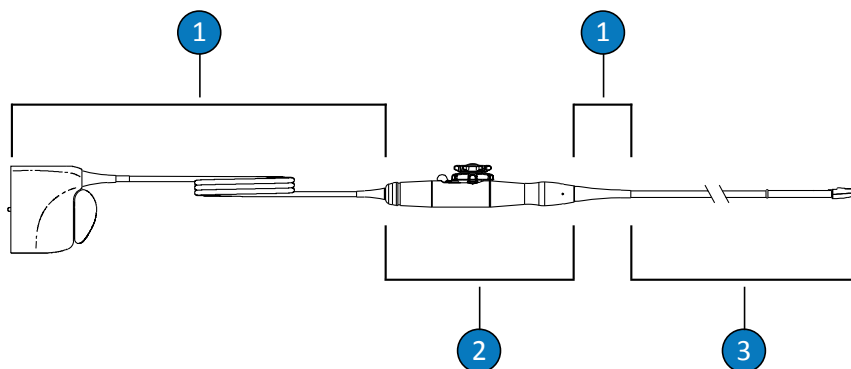
POZNÁMKA

Pokud vaše instituce vyžaduje akreditaci IAC k testování svodového proudu sond pro TEE, je nutné sondy pro TEE před každým použitím samostatně otestovat.

POZNÁMKA

Samostatná testovací zařízení lze používat *pouze* na testy, které indikují svodový proud. Tato zařízení problém nemohou diagnostikovat ani proti němu poskytovat opatření. Případné selhání v samostatném testu upozorňuje na nutnost úplného bezpečnostního testování sondy společně s ultrazvukovým systémem. Pomoc si vyžádejte od autorizovaného zástupce společnosti Philips.

Rukojeť sondy pro TEE a konektor nepřicházejí do kontaktu s pacientem a nevyžadují proto stejnou úroveň dezinfekce jako pružný zaváděcí tubus a distální koncovka, které do kontaktu s pacientem přicházejí. K dispozici jsou proto oddělené procedury pro dezinfekci/sterilizaci jak pro části, který přicházejí do kontaktu s pacientem, tak pro ty, které do něj nepřicházejí. Dodržování těchto procedur je pro zajištění dlouhodobé spolehlivosti zařízení zcela kritické.

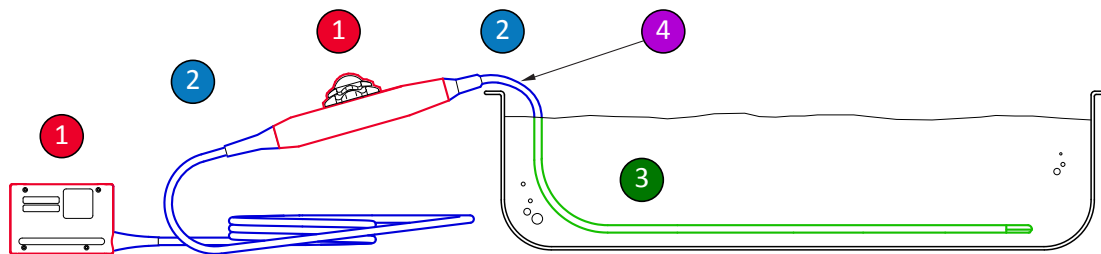


Části sondy pro TEE

1	C (kabel, konektor a pružné přechody)
2	H (rukojeť a mechanismus otáčení)
3	T (sonda: ohebný zaváděcí tubus a distální koncovka)

Souhrn částí sond pro TEE, které se mají čistit a dezinfikovat

Následující obrázek poskytuje souhrn částí sond pro TEE, které se mají čistit a dezinfikovat. Kompletní postup naleznete v části „Čištění a dezinfekce sond pro TEE“ na straně 101.



Části sond pro TEE, které se mají čistit a dezinfikovat

1 a 2	Tyto části sondy sprejete a utírejte dezinfekčními prostředky, které jsou vhodné k použití na různé části. Tyto části neponožte nebo neoplachujte a nepřipusťte, aby se do neutěsněných otvorů dostala jakákoli kapalina.
1	Chcete-li použít alkohol, použijte jej pouze na kryt ovládání (madla) a konektoru, které jsou odolné vůči 91% roztoku izopropylalkoholu nebo 85% roztoku denaturovaného lihu. Pouze zlehka je utřete tamponem navlhčeným v alkoholu. Tyto části neponožte nebo neoplachujte a nepřipusťte, aby se do neutěsněných otvorů dostala jakákoli kapalina.
3	Pouze pružný zaváděcí tubus lze ponořovat nebo oplachovat. Ponořte ho do dezinfekčního roztoku na minimální dobu uvedenou jeho výrobcem. Neponožte ho hlouběji nebo na delší dobu, než je doporučeno.
4	Ponořte pouze po 5 cm (2 palce), od pružného přechodu, toto je bod maximálního povoleného ponoru ohebného držadla – do této hloubky ho nemusíte ponořovat, pokud to není nutné.

Čištění a dezinfekce sond pro TEE

Než začnete postupovat podle následujících pokynů, přečtěte si výstrahy a varování v částech „Bezpečnost“ a „Výstrahy a varování pro sondy pro TEE“ na straně 89.

Vyčištění a dezinfikování nebo sterilizaci sondy pro TEE musíte provést podle následující procedury:

- „Čištění sondy pro TEE, kabelu, konektoru a rukojeti“ na straně 102
- „Dezinfekce nízké úrovně kabelu TEE, konektoru a rukojeti“ na straně 106
- „Vysokourovňová dezinfekce a sterilizace sond pro TEE (distálního konce a ohebného zaváděcího tubusu)“ na straně 107

Nejdřív zvolte čisticí prostředek a dezinfekční nebo sterilizační prostředek, které jsou kompatibilní se všemi částmi vaší sondy. Dbejte na to, aby síla roztoku a doba působení odpovídaly zamýšlenému klinickému použití zdravotnického prostředku. Dodržujte pokyny výrobce pro přípravu a koncentraci roztoku na štítku. Pokud se použije předem namíchaný roztok, dodržujte dobu použitelnosti tohoto roztoku.

Seznam čisticích, dezinfekčních a sterilizačních prostředků kompatibilních s vaší sondou naleznete v části *Dezinfekční prostředky a čisticí roztoky na čištění ultrazvukových systémů a sond* dostupné společně se systémovou dokumentací vašeho systému nebo na webové stránce „Philips Ultrasound Care and Cleaning“:

www.philips.com/transducercare

Postupujte dle pokynů na štítku, které uvádějí přípravu, teplotu, sílu roztoku a dobu působení. Dbejte na to, aby síla roztoku a doba působení odpovídaly zamýšlenému klinickému použití zdravotnického prostředku. Pokud se použije předem namíchaný roztok, dodržujte dobu použitelnosti tohoto roztoku.

POZNÁMKA

Některé produkty jsou označené jako čisticí i dezinfekční utěrky. Při čištění a dezinfekci pomocí těchto produktů dodržujte pokyny na štítku.

Čištění sondy pro TEE, kabelu, konektoru a rukojeti

Doporučené příslušenství:

- měkká vlhká utěrka nebo neabrazivní mycí houba
 - kompatibilní čisticí prostředky pro sondy, rukojeti, kabely a konektory
 - namáčecí a oplachovací nádoby (pokud jsou potřebné)
 - měkká suchá netřepivá látková utěrka
1. Po každé studii pacienta odpojte sondu od systému a odstraňte veškeré příslušenství připojené k sondě nebo zakrývající sondu.
 2. Nasadte na konektor ochranný kryt kolíků, abyste ochránili kontakty před stříkajícími tekutinami.
 3. Vyčistěte kabel, konektor a rukojeť. Přečtěte si informace v části „[Čištění kabelu, konektoru a rukojeti sond pro TEE](#)“ na straně 103.
 4. Vyčistěte sondu jedním z následujících postupů:

- „Čištění sondy pro TEE ponořením“ na straně 103
- „Čištění sondy pro TEE s rozstříkovanými roztoky nebo utěrkami“ na straně 105

Čištění kabelu, konektoru a rukojeti sond pro TEE

1. Odstraňte veškeré nečistoty, reziduální gel a tělesné tekutiny z kabelu, konektoru a rukojeti měkkou vlhkou utěrkou navlhčenou v pitné vodě. Můžete také použít schválenou čisticí nebo dezinfekční látku či schválenou předem nasycenou čisticí nebo dezinfekční utěrku. Jemně otřete všechny části do čista.



UPOZORNĚNÍ

Nedovolte, aby došlo k průniku kapaliny do rukojeti, mechanismu otáčení nebo do konektoru přes elektrické kontakty, pružný přechod kabelu, kryt konektoru nebo oblast kolem držadla zajišťovací páky.

2. Ponechte části uschnout na vzduchu nebo použijte měkký suchý netřepící se hadřík k vysušení kabelu, konektoru a rukojeti. Mokrý povrchy mohou naředit dezinfekční prostředek.

Kabel, konektor a rukojeť jsou nyní připraveny pro dezinfekci nízké úrovně pomocí dezinfekčního prostředku nízké nebo střední úrovně (LLD/ILD). Přečtěte si informace v části „Dezinfekce nízké úrovně kabelu TEE, konektoru a rukojeti“ na straně 106.

Čištění sondy pro TEE ponořením

1. Před ponořením sondu odpojte od systému.
2. Odstraňte veškeré nečistoty, reziduální gel a tělesné tekutiny ze zařízení měkkou utěrkou navlhčenou v pitné vodě. Můžete také použít schválenou čisticí nebo dezinfekční látku či schválenou předem nasycenou čisticí nebo dezinfekční utěrku. Jemným utíráním odstraňte z čočky gel.

3. K odstranění zbývajícího gelu ze sondy a čočky použijte tekoucí vodu (s teplotou do 43 °C (110 °F)) a měkkou mycí houbu nebo ruku v rukavici. Pokud není tekoucí voda k dispozici, použijte předem navlhčené měkké utěrky jako například spláchnutelné čisticí hadříky. Jemným utíráním odstraňte z čočky gel.
4. V namáčecí nádobce připravte čisticí prostředek kompatibilní s vaší sondou (ohebným držadlem a distální koncovkou) v koncentraci předepsané výrobcem.
5. Ujistěte se, že rukojeť a konektor jsou zajištěny. Následným ponořením ohebného držadla a distální koncovky do čisticího roztoku sondu vyčistěte. Ponořte pouze po 5 cm (2 palce) od pružného přechodu, což je bod maximálního povoleného ponoru flexibilního dřívku. Nemusíte ponořovat produkt po tuto úroveň, pokud to není nutné.



UPOZORNĚNÍ

Neponořujte do připraveného roztoku konektor ani rukojeť. Tyto části nejsou odolné jak vůči vodě, tak ani vůči stříkancům.

6. Nechte čisticí prostředek působit na dřík a distální špičku sondy po minimální dobu doporučenou jeho výrobcem.
7. Pokud pokyny výrobce k použití neuvádí, že oplach vodou není nutný, vytáhněte sondu z čisticího roztoku a pečlivě opláchněte dřík a distální špičku sondy tekoucí vodou nebo ponořením do teplé vody, abyste odstranili veškerý zbývající čisticí roztok. Teplota vody by měla být 32 až 43 °C (90 až 110 °F).



UPOZORNĚNÍ

Konektor ani rukojeť neponořujte do tekoucí vody ani je tekoucí vodě nevystavujte. Tyto části nejsou odolné jak vůči vodě, tak ani vůči stříkancům.

8. Ponechte zařízení uschnout na vzduchu, pokud pokyny výrobce k použití specificky neuvádí, že sušení není při použité metodě dekontaminace nutné, nebo použijte k vysušení sondy měkký suchý netřepící se hadřík. Mokrý povrchy mohou naředit dezinfekční prostředek.

Sonda je připravena pro vysokoúrovňovou dezinfekci pomocí vysokoúrovňového dezinfekčního prostředku (HLD), nebo na sterilizaci pomocí sterilizačního prostředku (S). Přečtěte si informace v části „[Vysokoúrovňová dezinfekce a sterilizace sond pro TEE \(distálního konce a ohebného zaváděcího tubusu\)](#)“ na straně 107.

Čištění sondy pro TEE s rozstříkovanými roztoky nebo utěrkami

1. Odstraňte veškeré nečistoty, reziduální gel a tělesné tekutiny ze zařízení měkkou utěrkou navlhčenou v pitné vodě. Můžete také použít schválenou čisticí nebo dezinfekční látku či schválenou předem nasycenou čisticí nebo dezinfekční utěrku. Jemným utíráním odstraňte z čočky gel. Pokud je to relevantní, odstraňte kryt sondy.
2. K odstranění zbývajícího gelu z flexibilního dřívku, distální špičky a čočky sondy použijte tekoucí vodu (s teplotou do 43 °C (110 °F)) a měkkou mycí houbu nebo ruku v rukavici. Pokud není tekoucí voda k dispozici, použijte předem navlhčené měkké utěrky jako například spláchnutelné čisticí hadříky. Jemným utíráním odstraňte z čočky gel.
3. Všechny částičky špíny nebo tělesné tekutiny, které zůstaly na sondě, odstraňte komerčně dostupnými čisticími utěrkami nebo houbami (enzymatickými nebo neenzymatickými) či měkkou látkou mírně navlhčenou ve slabém roztoku mýdla. Používat enzymatické čisticí prostředky a jemná mýdla je obecně schváleno. Jemným utíráním očistěte čočku.



UPOZORNĚNÍ

Konektor ani rukojeť neponořujte do tekoucí vody ani je tekoucí vodě nevystavujte. Tyto části nejsou odolné jak vůči vodě, tak ani vůči stříkancům.

4. Pokud pokyny výrobce k použití neuvádí, že oplach vodou není nutný, pečlivě opláchněte flexibilní dřík a distální špičku sondy tekoucí vodou nebo ponořením do teplé vody, abyste odstranili veškerý zbývající čisticí roztok. Teplota vody by měla být 32 až 43 °C (90 až 110 °F).
5. Ponechte zařízení uschnout na vzduchu, pokud pokyny výrobce k použití specificky neuvádí, že sušení není při použité metodě dekontaminace nutné, nebo použijte k vysušení sondy měkký suchý netřepící se hadřík. Mokrý povrchy mohou naředit dezinfekční prostředek.

Sonda je připravena pro vysokoúrovňovou dezinfekci pomocí vysokoúrovňového dezinfekčního prostředku (HLD), nebo na sterilizaci pomocí sterilizačního prostředku (S). Přečtěte si informace v části „[Vysokoúrovňová dezinfekce a sterilizace sond pro TEE \(distálního konce a ohebného zaváděcího tubusu\)](#)“ na straně 107.

Dezinfekce nízké úrovně kabelu TEE, konektoru a rukojeti

Doporučené příslušenství:

- spreje LLD/ILD nebo předem nasycené utěrky, které jsou kompatibilní s kabelem, konektorem a rukojetí
 - měkké suché netřepivé látkové utěrky
1. Otřete kabel, konektor a rukojeť pomocí vhodných kompatibilních utěrek, předem nasycených schválenými dezinfekčními prostředky nízké nebo střední úrovně (LLD/ILD). Pokud používáte sprej, stříkněte jej na hadřík a poté vlhkým hadříkem otírejte kabel, konektor a rukojeť.



UPOZORNĚNÍ

Nestříkejte dezinfekční prostředky ve spreji přímo na rukojeť nebo konektor.



UPOZORNĚNÍ

Nedovolte, aby došlo k průniku kapaliny do rukojeti, mechanismu otáčení nebo do konektoru přes elektrické kontakty, pružný přechod kabelu, kryt konektoru nebo oblast kolem držadla zajišťovací páky.

2. Postupujte podle pokynů výrobce ohledně času potřebného k zajištění dostatečné úrovně dezinfekce.
3. K otření veškerého zbývajících čisticího prostředku z kabelu, konektoru a rukojeti použijte měkkou suchou netřepivou látkovou utěrku.

Kabel, konektor a rukojeť jsou nyní dezinfikovány. Pokračujte s dezinfekcí nebo sterilizací sondy. Přečtěte si informace v části „[Vysokoúrovňová dezinfekce a sterilizace sond pro TEE \(distálního konce a ohebného zaváděcího tubusu\)](#)“ na straně 107.

Vysokoúrovňová dezinfekce a sterilizace sond pro TEE (distálního konce a ohebného zaváděcího tubusu)

Doporučené příslušenství:

- kompatibilní vysokoúrovňový dezinfekční (HLD) nebo sterilizační (S) prostředek
- namáčecí a oplachovací nádoby nebo automatický dezinfektor sond pro TEE či automatický čisticí dezinfektor sond pro TEE
- měkká suchá netřepivá látková utěrka (pro vysokoúrovňovou dezinfekci)
- měkká suchá netřepivá sterilní látková utěrka (pro sterilizaci)

POZNÁMKA

Některé dezinfekční prostředky vysoké úrovně nevyžadují ponoření a jsou kompatibilní se sondami pro TEE. Více informací o kompatibilních vysokoúrovňových dezinfekčních prostředcích naleznete v části *Dezinfekční prostředky a čisticí roztoky na čištění ultrazvukových systémů a sond*. Při používání těchto dezinfekčních prostředků vždy dbejte pokynů k použití od výrobce. Dodržujte pokyny v této příručce odpovídající metodě dezinfekce „Kvalifikované použití“ pro zvolený dezinfekční přípravek dle definice v části *Dezinfekční prostředky a čisticí roztoky na čištění ultrazvukových systémů a sond* dostupné společně se systémovou dokumentací vašeho systému nebo na webové stránce „Philips Ultrasound Care and Cleaning“: www.philips.com/transducercare

POZNÁMKA

Automatický dezinfektor sond pro TEE nebo automatický čisticí dezinfektor sond pro TEE lze použít k dezinfekci. Ujistěte se, že zvolený protokol zahrnuje cyklus oplachování a krok sušení.

POZNÁMKA

Pokud vaše instituce vyžaduje akreditaci IAC k testování svodového proudu sond pro TEE, je nutné sondy pro TEE před každým použitím samostatně otestovat.

POZNÁMKA

Samostatná testovací zařízení lze používat *pouze* na testy, které indikují svodový proud. Tato zařízení problém nemohou diagnostikovat ani proti němu poskytovat opatření. Případné selhání v samostatném testu upozorňuje na nutnost úplného bezpečnostního testování sondy společně s ultrazvukovým systémem. Pomoc si vyžádejte od autorizovaného zástupce společnosti Philips.

1. Přečtěte si štítek na roztoku vysokoúrovňového dezinfekčního nebo sterilizačního prostředku, abyste se ujistili o účinnosti a době použitelnosti roztoku.
2. V namáčecí nádobce připravte roztok vysokoúrovňového dezinfekčního prostředku nebo sterilizačního prostředku podle pokynů výrobce. Pokud používáte automatický dezinfektor sond pro TEE nebo automatický čisticí dezinfektor sond pro TEE, připravte roztok HLD nebo S a naprogramujte automatický dezinfektor sond pro TEE nebo automatický čisticí dezinfektor sond pro TEE dle pokynů výrobce.
3. Umístěte sondu do namáčecí vany či automatického dezinfektoru sond pro TEE nebo automatického čisticího dezinfektoru sond pro TEE a ujistěte se, že konektor a rukojeť nejsou během procesu uvedení do znovupoužitelného stavu vystaveny roztoku. Roztok nesmí během dezinfekce nebo oplachování přijít do kontaktu s konektorem nebo rukojetí.
4. Sondu namáchejte nebo uvádějte do znovupoužitelného stavu po předepsanou dobu.



UPOZORNĚNÍ

Konektor ani rukojeť neponořujte do tekoucí vody ani je tekoucí vodě nevystavujte. Tyto části nejsou odolné jak vůči vodě, tak ani vůči stříkancům.

5. Pokud jste namočili sondu (nepoužili jste automatický dezinfektor sond pro TEE nebo automatický čisticí dezinfektor sond pro TEE), opláchněte pečlivě sondu tekoucí vodou nebo ponořením do teplé vody a odstraňte tak zbývající dezinfekční roztok. Teplota vody by měla být 32 až 43 °C (90 až 110 °F). Postupujte podle pokynů výrobce dezinfekčního nebo sterilizačního roztoku, aby bylo zajištěno úplné odstranění reziduálního roztoku.
6. V případě potřeby nechejte sondu oschnout na vzduchu nebo osušte sondu netřepivou látkovou utěrkou či sterilní měkkou suchou netřepivou látkovou utěrkou.

POZNÁMKA

Některé automatické dezinfektory nepoužívají metody na bázi vody. Sušení tudíž není nutné.

7. Zkontrolujte, zda na sonda nejeví známky poškození, např. praskliny, trhliny, únik kapaliny, ostré hrany nebo výstupky. Je-li patrné poškození, přestaňte sondu používat a obraťte se na vašeho zástupce firmy Philips.
8. Sondu uložte na dobře větrané místo s rukojetí a konektorem podepřenými a umístěnými nad sondou. Napomůžete tak usychání a snižujete riziko úniku zbytkových kapalin ze sondy do rukojeti nebo konektoru.

Sonda pro TEE je nyní dezinfikována nebo sterilizována a připravena pro další použití.

Ultrazvukové přenosové gely

Pro správný přenos akustického paprsku používejte ultrazvukový přenosný gel dodávaný nebo doporučený firmou Philips nebo jiné vazebné médium s glykolovým, glycerolovým nebo vodným základem.



VAROVÁNÍ

Pro intraoperativní aplikace, bioptické postupy a postupy zavádění jehly jsou vyžadovány sterilní kryty sond se sterilním ultrazvukovým přenosovým gelem prodávané v souladu se zákony.



UPOZORNĚNÍ

Nepoužívejte produkty na bázi emulzí, minerální oleje ani gely na bázi vody obsahující minerální olej. Takové výrobky mohou poškodit sondu a zrušit platnost záruky.



UPOZORNĚNÍ

Nepoužívejte gel pro dezinfekci rukou.



UPOZORNĚNÍ

Gel neaplikujte dříve, než jste připraveni provést proceduru. Sondy by neměly být ponechány namočené v gelu.



UPOZORNĚNÍ

Gely uvedené zde jsou doporučovány vzhledem k jejich chemické kompatibilitě s materiály výrobku.

Mezi doporučené gely patří mimo jiné:

- Aquasonic 100,
- Aquasonic Clear,
- Carbogel-ULT,
- EcoVue,
- Scan,
- Ultra Phonic.

Máte-li zájem o další informace o kompatibilitě, kontaktujte společnost Philips na tel. čísle 800 722 9377 (Severní Amerika) nebo svého místního zástupce společnosti Philips (mimo Severní Ameriku).

6 Skladování a přeprava sond

Postupujte podle příslušných pokynů pro ukládání sond během transportu a denní a dlouhodobé skladování. Rozmezí skladovacích teplot naleznete v *uživatelské příručce* v části „Technické údaje“.

Přeprava sondy

Použité sondy přepravujte ve vodotěsné nádobě s příslušným označením kontaminace. Aby nedošlo k poškození čočky, zajistěte, aby se sonda v nádobě nemohla pohybovat. Během přepravy zabraňte tomu, aby se části přicházející do kontaktu s pacientem nedostaly do kontaktu s částmi, které nepřicházejí do kontaktu s pacientem.

Při přepravě vyčištěných a dezinfikovaných sond zajistěte, aby všechny nádoby používané k přepravě byly před vložením čistých sond do nádob rovněž vyčištěny a vydezinfikovány.

Bližší informace naleznete v části „[Uložení pro přepravu](#)“ na straně 113.

Uložení pro přepravu



UPOZORNĚNÍ

Před ukládáním sond se ujistěte, že tyto jsou důkladně vysušené. Pokud je zapotřebí čočku (akustické okénko) sondy po očištění utřít, použijte jemnou suchou netřepivou látkovou utěrku a na čočku ji jemně opakovaně přikládejte. Hrubé otírání nebo drhnutí může čočku poškodit.

Pokud je pro vaši sondu k dispozici přenosný kufřík, vždy jej používejte pro převoz sondy z jednoho místa na druhé. Dodržujte tyto instrukce pro správné skladování sond během převozu:

- Před uložením do kufříku se ujistěte, že je sonda čistá a dezinfikovaná, aby se nekontaminovala výstelka kufříku.
- Umístěte sondu pečlivě do kufříku, abyste zabránili zauzlování kabelu.
- Před uzavřením víka se ujistěte, že žádná část sondy nevyčnívá z kufříku.
- Zabalte kufřík do plastového materiálu obsahující vzduchové kapsy (jako např. bublinkový balicí materiál) a zabalte obalený kufřík do papírového kartónu.
- Pro zabránění poškození těla nebo řídicí jednotky sond pro TEE neohýbejte flexibilní tělo sondy do průměru menším než 0,3 m (1 stopa).

Každodenní uložení a dlouhodobé skladování

Aby nedošlo k poškození sondy, dodržujte následující bezpečnostní opatření:

- Pokud sondy nepoužíváte, vždy je ukládejte do držáků určených pro sondy, které jsou umístěny na boku vašeho systému nebo na bezpečně připevněnou polici na zdi.
- Před uložením sond se ujistěte, že držáky sond jsou čisté (viz část „[Čištění a údržba systému](#)“).
- Při ukládání sond používejte svorky na kabely, jsou-li dostupné, pro zajištění kabelů sond.
- Zabraňte uložení sond do míst s teplotními maximy nebo na přímé sluneční světlo.
- Ukládejte sondy odděleně od jiných nástrojů pro zabránění poškození sond.
- Před uložením sondy se přesvědčte, zda je absolutně suchá.
- U TEE sond se před uložením ujistěte, že distální hrot je rovný a chráněný.
- Nikdy neukládejte sondu pro TEE v přenosném kufříku mimo její převoz.

www.philips.com/healthcare



Philips Ultrasound LLC
22100 Bothell Everett Hwy
Bothell, WA 98021-8431
USA



Philips Medical Systems Nederland B.V.
Veenpluis 6
5684 PC Best
The Netherlands

CE 2797



© 2022 Koninklijke Philips N.V.

Všechna práva vyhrazena. Bez předchozího písemného souhlasu vlastníka autorských práv je reprodukování nebo přenos, ať již zcela, nebo zčásti, v jakékoli formě a jakýmkoli způsobem, elektronicky, mechanicky nebo jinak, zakázán.

Vydáno v USA

4535 621 43481_A/795 * Srpen 2022 - cs-CZ