

Ultrason Sistemleri ve Probların Bakımı ve Temizliđi

İçindekiler

1	İlk Önce Bunu Okuyun.....	7
	Müşteri Yorumları.....	9
	Müşteri Hizmetleri.....	10
	Kullanıcı Bilgilerinde Kullanılan Simgeler ve Kurallar.....	10
	Sarf Malzemeleri ve Aksesuarlar.....	11
2	Güvenlik.....	13
	Uyarılar ve İkazlar.....	13
	Glutaraldehide Maruz Kalma.....	17
	Lateks Ürün Uyarısı.....	18
	Lateks Hakkında FDA Tıbbi Uyarısı.....	18
	Enfeksiyon Kontrolü.....	20
	Aktarılabılır Spongiform Ensefalopati.....	21
	Prob Kılıfları.....	21
3	Sistemler ve Problar için Dezenfektanlar ve Temizleyiciler.....	25
	Dezenfektan ve Temizleyici Seçme Hakkında.....	25
	Dezenfektan Etkililiğini Etkileyen Faktörler.....	27
	Dezenfektan ve Temizleyici Seçme.....	27
4	Sistem Temizliği ve Bakımı.....	31
	Sistem Yüzeyleri için Dezenfektanlar ve Temizleyiciler.....	31
	Sistemi ve EKG Ekipmanını Temizleme ve Dezenfekte Etme.....	34
	Sistemi ve EKG Ekipmanını Temizleme.....	36
	Sistem Yüzeylerinin ve EKG Ekipmanının Dezenfekte Edilmesi.....	37
	Lumify Sistem Bakımı.....	38
	İztopunu Temizleme.....	38

Sistem Hava Filtrelerinin Temizlenmesi.....	39
AC Adaptörü Temizleme ve Dezenfekte Etme.....	40
5 Prob Bakımı.....	43
Probların Temizlenmesi, Dezenfeksiyonu ve Sterilizasyonu İçin Tanımlar.....	43
Prob Bakım Yöntemleri.....	45
AR (Otomatik Yeniden İşlemciler) Kılavuzu.....	48
Otomatik TEE Prob Dezenfektörler ve Temizleyici Dezenfektörler İçin Kılavuzlar.....	50
TEE Olmayan Prob Bakımı.....	53
TEE Olmayan Problar İçin Uyarılar ve İkazlar.....	55
TEE Olmayan Probların, Kabloların ve Konektörlerin Temizlenmesi.....	61
TEE Olmayan Probların Düşük Seviye Dezenfeksiyonu.....	64
TEE Olmayan Probların Yüksek Seviye Dezenfeksiyonu.....	66
TEE Olmayan Probların Sterilizasyonu.....	69
USB Probu Bakımı.....	73
USB Probları İçin Uyarılar ve İkazlar.....	74
USB Probların, Kabloların ve Konektörlerin Temizlenmesi.....	79
USB Probların Düşük Seviye Dezenfeksiyonu.....	83
USB Problarının Yüksek Seviye Dezenfeksiyonu.....	85
USB Problarının Sterilizasyonu.....	87
TEE Probu Bakımı.....	88
TEE Problar İçin Uyarılar ve İkazlar.....	89
TEE Problara Yönelik Kılavuz.....	97
TEE Problarını Temizleme ve Dezenfekte Etme.....	101
TEE Probu, Kablo, Konektör ve Tutma Kolunu Temizleme.....	102
TEE Kablosu, Konektör ve Tutma Kollarının Düşük Seviye Dezenfeksiyonu.....	106
TEE Probların (Esnek Şaft ve Distal Uç) Yüksek Seviye Dezenfeksiyonu ve Sterilizasyonu.....	107
Ultrason İletim Jelleri.....	109
6 Problemleri Depolama ve Taşıma.....	113
Problemleri Taşıma.....	113

Taşıma için Muhafaza.....	113
Günlük ve Uzun Süreli Muhafaza.....	114

1 İlk Önce Bunu Okuyun

Philips ürününüze ilişkin kullanıcı bilgileri, maksimum sayıda seçenek ve aksesuar ile, ürünün en kapsamlı şekilde nasıl yapılandırılacağını açıklamaktadır. Anlatılan bazı işlevler, ürününüzün yapılandırılmasında mevcut olmayabilir.

Problar sadece onaylandığı ülke ve bölgelerde kullanıma sunulur. Bölgenize özel bilgiler için Philips temsilcinizle bağlantıya geçin.

Ultrason sistemleri ve problar için düzgün bakım, temizleme ve kullanım işlemleri gerekir. Makul bakım, muayene, temizleme ve gereğe göre dezenfeksiyon veya sterilizasyonu içerir. Bu kılavuz, Philips ultrason sisteminizi ve probları etkili bir şekilde temizlemenize, dezenfekte etmenize ve sterilize etmenize yardımcı olacak bilgiler ve talimatlar içermektedir. Ek olarak, bu talimatlar temizleme, dezenfekte etme ya da sterilize etme esnasında garantinizi geçersiz kılacak hasarlardan korunmanıza yardımcı olur.

Bu kılavuzdaki bilgiler aşağıdaki ultrason sistemleri için geçerlidir:

- Affiniti serisi
- ClearVue serisi
- CX30
- CX50
- EPIQ serisi
- HD5
- HD6
- HD7
- HD11 serisi
- HD15
- iE33
- iU22
- Lumify

- Sparq
- Xperius (distribütör: B. Braun)

Bu belgede bahsedilmeyen Philips ultrason sistemleri veya problemler hakkında bilgi için sisteminiz ve problemleriniz hakkında spesifik bilgiler içeren sistem kullanıcı belgelerine bakın.

Bir sistemi veya problemlerini temizlemeye veya dezenfekte etmeye çalışmadan önce, bu kılavuzu okuyun ve tüm uyarı ve önlemleri birebir yerine getirin. “Güvenlik” bölümündeki bilgilere özellikle dikkat edilmelidir.

Philips ultrason sistemi ve problemlerinizle uyumlu dezenfektan ve temizleyicilerin listesi için *Ultrason Sistemleri ve Problemler İçin Dezenfektanlar ve Temizlik Solüsyonları* (sistem belgeleriniz arasındadır) veya "Prob ve Sistem Bakımı" web sitesine bakın:

www.philips.com/transducercare

Sisteminiz tarafından desteklenen problemler listesi için sisteminize ve problemlere ilişkin spesifik bilgiler içeren sisteminizin *Kullanım Kılavuzuna* ve *Kullanıcı Bilgi Güncellemesine* (varsa) bakın.

Daha fazla bilgi için:

- Kuzey Amerika'da Philips'i 800-722-9377 numaralı telefondan arayın.
- Kuzey Amerika dışında, yerel Philips temsilcinizle bağlantıya geçin.
- "Prob ve Sistem Bakımı" internet sitesini ziyaret edin:

www.philips.com/transducercare

Bu belge veya dijital ortam ve içindeki bilgiler Philips'e ait ve gizli bilgiler olup, Philips Hukuk Departmanının önceden yazılı izni olmadan çoğaltılamaz, tamamı veya bir kısmı kopyalanamaz, uyarlanamaz, üzerinde değişiklik yapılamaz, başkalarına ifşa edilemez veya dağıtılamaz. Bu belgenin veya dijital ortamın müşteriler tarafından kullanılması amaçlanmış olup Philips cihazı alımlarının bir parçası olarak belge müşterilere lisanslanmış veya FDA'nın gerektirdiği 21 CFR 1020.30 (ve üzerinde yapılan tüm değişiklikler) ve diğer yerel düzenleyici gereklilikler kapsamında gerekli olan düzenleyici taahhütleri karşılamak amacıyla hazırlanmıştır. Bu belgelerin yetkisiz kişilerce kullanımı kesinlikle yasaktır.

Philips bu belgeyi, pazarlanabilirlik ve belli bir amaca uygunluk zımni garantileri dahil ama bunlarla sınırlı olmamak kaydıyla zımni veya açık hiçbir garanti vermeden sağlamaktadır.

Philips bu belgenin doğru olmasını sağlamak için elinden geleni yapmıştır. Ancak, Philips hatalar veya eksiklikler için hiçbir sorumluluk almaz ve güvenilirlik, işlev veya tasarımı iyileştirmek amacıyla bildirimde bulunmadan değişiklik yapma hakkını saklı tutar. Philips herhangi bir zamanda, bu belgede açıklanan ürün veya programlarda iyileştirmeler veya değişiklikler yapabilir.

Philips, bu belgenin belirli herhangi bir amaca yönelik olarak yeterliliği açısından veya belirli bir sonucu oluşturmak üzere yeterliliği açısından, kullanıcıya veya herhangi bir üçüncü tarafa hiçbir garanti veya beyan yapmamaktadır. Philips'in üzerine düşen hata veya ihmalden kaynaklanan hasarların ödenmesine ilişkin kullanıcı hakkı, bu belgenin hükmüne göre kullanıcı tarafından Philips'e ödenen miktarla sınırlı olacaktır. Philips, herhangi bir tabiattaki veya türdeki özel, tali, kazara, doğrudan, dolaylı veya sonuçsal hasardan, kayıptan, maliyetten, masraftan, iddiadan, talepten veya kar, veri, ücret, harcama kaybına ilişkin iddiadan hiçbir durumda sorumlu değildir.

Bu belgenin yetkisiz bir şekilde kopyalanması, telif haklarına ihlal etmenin yanı sıra, Philips'in kullanıcılarına kesin ve geçerli bilgi sağlama becerisine de zarar verebilir.

"Affiniti", "Affiniti CVx", "EPIQ", "EPIQ CVx", "EPIQ CVxi" ve "xMATRIX", Koninklijke Philips N.V. şirketinin ticari markalarıdır.

"Xperius", Koninklijke Philips N.V. ve B. Braun Melsungen AG'nin müşterek sahibi olduğu bir ticari markadır.

Philips dışı ürün adları sahiplerine ait ticari markalar olabilir.

Müşteri Yorumları

Kullanıcı bilgileri hakkında sorularınız varsa veya kullanıcı bilgilerinde bir hata varsa, ABD içinden lütfen 800-722-9377 numarasından Philips'i, ABD dışından yerel müşteri servisi temsilcinizi arayın. Ayrıca şu adrese e-posta gönderebilirsiniz:

techcomm.ultrasound@philips.com

Müşteri Hizmetleri

Sorularınıza yanıt vermek, bakım ve servis işlemlerini yapmak için dünya çapında müşteri hizmetleri temsilcilerimiz bulunmaktadır. Destek için lütfen yerel Philips temsilcinizle bağlantıya geçin. Ayrıca, bir müşteri hizmetleri temsilcisine yönlendirilmek üzere aşağıdaki ofisimizi arayabilir veya aşağıdaki adresteki bu "Contact Us" web sitesini ziyaret edebilirsiniz:

www.healthcare.philips.com/main/about/officelocator/index.wpd

Philips Ultrasound, Inc.
22100 Bothell Everett Hwy
Bothell, WA 98021-8431
ABD
800-722-9377

Kullanıcı Bilgilerinde Kullanılan Simgeler ve Kurallar

Ürününüzün kullanıcı bilgilerinde, bilgileri bulmanıza ve anlamana yardımcı olacak aşağıdaki yazı sistemi kolaylıkları vardır.

- Tüm yordamlar sayılarla, tüm alt yordamlar harflerle gösterilmiştir. Başarılı olmak için adımları verildikleri sırada uygulamanız gerekir.
- Madde imli listeler belli bir işlev ya da prosedür hakkında genel bilgiler içerir. Sıralı bir prosedür anlamına gelmezler.
- Sistemin sol tarafı, sistemin önünde, sistem karşınızda olacak şekilde durduğunuzda sizin sol tarafınızdır. Sistemin ön tarafı, kullanım sırasında size en yakın olan taraftır.
- Ayrımın metnin anlamı açısından önemli olmadığı durumlarda problar ve kalem problemlerinin her ikisi de prob olarak anılmaktadır.

Ürününüzün güvenli ve etkili kullanımı için gerekli olan bilgiler kullanıcı bilgilerinin her yerinde aşağıdaki şekilde bulunur:



UYARI

Uyarılar, sizin, operatörün ve hastanın güvenliği için hayati önem taşıyan bilgilerin altını çizer.



DİKKAT

Dikkat uyarıları, ürünün arızalanmasına ve bunun sonucunda garanti veya servis sözleşmenizin geçersiz kalmasına ya da hasta veya sistem verilerini kaybetmenize yol açabilecek durumların altını çizer.

NOT

Notlar, ürünü daha etkili bir biçimde çalıştırmanıza yardımcı olacak önemli bilgilere dikkatinizi çeker.

Sarf Malzemeleri ve Aksesuarlar

Sarf malzemeleri ve aksesuarları sipariş etme hakkında bilgi için bkz. sisteminizin *Kullanım Kılavuzu*.

2 Güvenlik

Ultrason ekipmanını kullanan ve bakımını yapan tüm kişiler ile tetkiklere katılan tüm hastaların güvenliğini sağlamak, sistemin ve aksesuarlarının kalitesinden emin olmak için bu bölümde yer alan bilgileri okuyun.

Sadece belli bir temizlik ve dezenfeksiyon işlemi için geçerli olan güvenlik bilgileri söz konusu işlemle ilgili olan prosedürde belirtilmiştir.

Uyarılar ve İkazlar

Temizleyici ve dezenfektanların kullanımı sırasında maksimum güvenlik için aşağıdaki uyarı ve dikkat edilmesi gereken hususları dikkate alın.



UYARI

Tüm dezenfektanlar her tür kontaminasyona karşı etkili değildir. Dezenfektan türünün belirtilen sistem ve prob için uygun olduğundan, solüsyon gücü ve temas süresinin de amaçlanan klinik kullanıma uygun olduğundan emin olun.



UYARI

Dezenfektanlar, biyolojik etkililikleri nedeniyle değil üründe kullanılan malzemelerle kimyasal uyumlulukları nedeniyle tavsiye edilmektedir. Bir dezenfektanın biyolojik etkililiği için dezenfektan üreticisinin, ABD Gıda ve İlaç İdaresi'nin ve ABD Hastalık Kontrol Merkezleri'nin temel ilkeleri ve tavsiyelerine bakın.



UYARI

Önceden karıştırılmış bir solüsyon kullanılıyorsa, solüsyonun son kullanma tarihine dikkat ettiğinizden emin olun.

**UYARI**

Bir cihaz için gereken dezenfeksiyon seviyesi, kullanım sırasında temas edeceği dokunun türüne ve kullanılan probun türüne göre belirlenir. Dezenfektan türünün prob türü ve prob uygulamasına uygun olduğundan emin olun. Dezenfeksiyon seviyesi gereklilikleri hakkında bilgi için bkz. **“Prob Bakım Yöntemleri” (sayfa 45)**. Ayrıca, dezenfektanın etiketindeki talimatlara ve Enfeksiyon Kontrolü Profesyonelleri Birliği, ABD Gıda ve İlaç İdaresi, AIUM Resmî Açıklamaları: "Guidelines for Cleaning and Preparing External- and Internal-Use Ultrasound Transducers and Equipment Between Patients as well as Safe Handling and Use of Ultrasound Coupling Gel." (Harici ve Dahili Kullanıma Yönelik Problemleri Hastalar Arasında Temizleme ve Hazırlamanın Yanı Sıra Güvenli Kullanım ve Ultrason Kuplaj Jeli Kullanma Kılavuzları) ve ABD Hastalık Denetleme Merkezleri'nin tavsiyelerine bakın.

**UYARI**

Temizleyici veya dezenfektan üreticisinin tavsiyelerini uygulayın.

**UYARI**

Herhangi bir cihazı temizlerken, dezenfekte ederken veya sterilize ederken daima koruyucu gözlük ve eldiven kullanın.

**UYARI**

Elektrik çarpması riskini önlemek için belirtilen temizleme veya dezenfeksiyon seviyesinin ötesinde sıvıya batırılmış olan hiçbir probu kullanmayın.

**UYARI**

Bir probu sterilize ederken sterilanın gücünün ve temas süresinin sterilizasyon için uygun olduğundan emin olun. Üreticinin talimatlarına uyduğunuzdan emin olun.

**DİKKAT**

Tavsiye edilmeyen dezenfektanların, hatalı solüsyon güçlerinin kullanılması veya bir probun tavsiye edilenden daha derine ya da daha uzun temas süresiyle daldırılması proba hasar verebileceği ve rengini bozabileceği gibi, prob garantisini de geçersiz kılar.

**DİKKAT**

İzopropil alkol (temizlik alkolü), denature etil alkol ve alkol bazlı ürünlerin tüm problarda kullanımı sınırlıdır. USB konektörleri olan problarda, alkol ile temizlenebilen parçalar sadece prob muhafazası ve lenstir (akustik pencere). TEE olmayan problarda, alkol ile temizlenebilen parçalar sadece konektör muhafazası, prob muhafazası ve lenstir. TEE problarda, alkol ile temizlenebilen ve dezenfekte edilebilen parçalar sadece konektör muhafazası ve kumanda muhafazasıdır. Solüsyonun sadece %91 veya daha az izopropil alkol ya da %85 veya daha az denature etil alkol içerdiğinden emin olun. Probon diğer parçalarını (kablolar, USB konektörleri veya sünmez kablolar dahil) alkolle temizlemeyin, aksi halde probun o parçaları zarar görebilir. Bu hasar, garanti ve servis sözleşmenizin kapsamına girmez.

**DİKKAT**

Dezenfektan ve jel kalıntıları her kullanımdan sonra tamamen temizlenmezse bazı temizlik ve dezenfeksiyon ürünleri renk bozulmasına yol açabilir. Temizleyici ve dezenfektan kullanmadan önce her zaman jeli tamamen temizleyin. Gerektiğinde, kullanıma uygunsa, sistem bileşenlerinde biriken kalıntıları temizlemek için %70 izopropil alkol kullanılabilir. Gerektiğinde, kullanıma uygunsa, bazı prob bileşenlerinde biriken kalıntıları temizlemek için %91 veya daha az izopropil alkol solüsyonları ya da %85 veya daha az denature etil alkol solüsyonları kullanılabilir.

**DİKKAT**

Probuñ merceğine Tegaderm gibi yapıştırıcı filmler uygulamayın. Bu tür filmlerin uygulanması merceğe zarar verebilir.

**DİKKAT**

Monitör ekranlarında cam temizleyicileri, Dispatch sprey veya çamaşır suyu içeren ürünleri kullanmayın. Bu gibi temizleyicilerin tekrarlanan kullanımı monitör ekranı yüzeyine zarar verebilir. Kalıntı birikmesini önlemek için onaylı dezenfektanları veya temizleyicileri hemen silin. Özel olarak LCD veya OLED temizliği için tasarlanmış temizleyiciler kullanın.

**DİKKAT**

Dokunmatik ekranlarda Dispatch sprey veya çamaşır suyu veya alkol içeren ürünleri kullanmayın. Bu gibi temizleyicilerin tekrarlanan kullanımı dokunmatik ekran yüzeyine zarar verebilir. Kalıntı birikmesini önlemek için onaylı dezenfektanları veya temizleyicileri hemen silin.

**DİKKAT**

Aşındırıcı temizleyiciler veya aseton, MEK, boya inceltici veya başka güçlü solventleri sistem, çevre birimleri veya problemler üzerinde kullanmayın.

**DİKKAT**

Sistemi dezenfekte etmek için Sani-Cloth AF3 veya Super Sani-Cloth kullanmayın.

**DİKKAT**

Monitör ekranlarında veya dokunmatik ekranlarda mikrofiber bez kullanın; kağıt havlu kullanmayın.

**DİKKAT**

Sistem yüzeyleri ve problemler ultrason jeline, alkole ve dezenfektanlara karşı dirençlidir, ancak bu maddeleri kullanırsanız, kalıcı zararı önlemek için bunları hemen silmeniz gerekir.

Glutaraldehide Maruz Kalma

Amerika Birleşik Devletleri İş Güvenliği ve Sağlık İdaresi (OSHA) çalışma ortamında kabul edilebilir glutaraldehide maruz kalma düzeylerini kapsayan bir tüzük yayınlamıştır. Philips, ürünleriyle birlikte glutaraldehid tabanlı dezenfektanların satışını yapmamaktadır.

Havadaki glutaraldehid gazlarının miktarını azaltmak için kapalı veya havalandırılmalı bir su kabı kullandığınızdan emin olun. Bu tür sistemler, piyasada bulunabilmektedir. Dezenfeksiyon ürünleri ve Philips problemleri hakkında en güncel bilgiler aşağıdaki adresteki Philips "Prob ve Sistem Bakımı" web sitesinde bulunabilir:

www.philips.com/transducercare

Lateks Ürün Uyarısı

Philips Ultrasound sistemleri ve problarında insanlara temas eden doğal lastik lateks bulunmamaktadır.



UYARI

Prob kılıfları, bazı kişilerde alerjik reaksiyonlara yol açabilen doğal lastik lateks içerebilir.



UYARI

M2203A ısırmaya karşı koruyucu, alerjik reaksiyonlara yol açabilen doğal lastik lateks içerir.

Lateks Hakkında FDA Tıbbi Uyarısı

29 Mart 1991, Lateks İçeren Tıbbi Cihazlara Alerjik Reaksiyonlar

Lateks (doğal lastik) içeren tıbbi cihazlara karşı ciddi alerjik reaksiyonlarla ilgili raporlardan dolayı FDA, sağlık profesyonellerine latekse karşı hassas hastalarını belirlemeleri ve alerjik reaksiyonlara hemen tedavi vermeye hazırlıklı olmalarını önermektedir. Latekse karşı hasta reaksiyonları kontakt ürtikerden sistemik anafilaksise uzanan bir yelpazede görülmüştür. Lateks ameliyat ve muayene eldivenleri, kateterler, intübasyon tüpleri, anestezi maskeleri ve dental durdurucular gibi pek çok tıbbi cihazda bulunur.

Son zamanlarda lateks içeren tıbbi cihazlara karşı alerjik reaksiyonlarla ilgili olarak FDA'ya gelen rapor sayısında bir artış olmuştur. Baryum lavman prosedürleri sırasında anafilaktoid reaksiyondan dolayı birkaç hastanın ölümünden sonra lateks kaplı lavman uçları olan bir marka yakın zamanda piyasadan çekilmiştir. Tıbbi literatürde de lateks hassasiyeti ile ilgili daha fazla raporla karşılaşılmaktadır. Lateks hassasiyetinin yaygınlığının artmasının nedeni kısmen tıbbi cihazlarda ve diğer tüketici ürünlerde latekse tekrarlanan maruz kalma olabilir. Örneğin, cerrahi personelin %6-7'sinin ve spina bifida hastalarının %18-40'ının latekse karşı hassas olduğu bildirilmiştir.

Alerjik reaksiyonların birincil nedeninin lateksin kendisindeki proteinler olduğu görünmektedir. Ciddi reaksiyonlara ne kadar proteinin yol açtığı henüz bilinmemekteyse de FDA, lateks içeren tıbbi cihazların üreticileriyle birlikte çalışarak ürünlerindeki protein düzeylerini olabildiğince düşük tutmaya çalışmaktadır.

FDA'nın sağlık profesyonellerine bu konuyla ilgili tavsiyeleri şunlardır:

- Hastaların genel geçmişini alırken, lateks hassasiyeti konusunda da soru sorun. Cerrahi ve radyoloji hastaları, spina bifida hastaları ve sağlık çalışanları için bu tavsiye özellikle önemlidir. Lateks eldiven taktıktan veya oyuncak bir balonu şişirdikten sonra kaşınma, kızarma veya hapşırma ile ilgili sorular işe yarayabilir. Geçmişleri pozitif olan hastaların şemaları işaretlenmelidir.
- Lateks hassasiyetinden şüpheleniliyorsa, plastik gibi alternatif maddelerden yapılmış cihazları kullanmayı değerlendirin. Örneğin, hasta hassassa sağlık profesyoneli lateks eldivenin üzerine lateks olmayan bir eldiven takabilir. Hem sağlık profesyoneli hem de hasta hassassa, lateks bir orta eldiven kullanılabilir. ("Hypoallergenic" etiketli lateks eldivenler her zaman ters etkileri önlemeyebilir.)
- Lateks içeren tıbbi cihazlar kullanıldığında, özellikle de lateks mukoz membranlarla temasa geçiyorsa, bir alerjik reaksiyon olasılığına karşı hazırlıklı olun.
- Bir alerjik reaksiyon oluşursa ve lateksten şüpheleniliyorsa, hastaya latekse karşı hassas olabileceğini bildirin ve immünolojik bir değerlendirmeyi düşünün.
- Hastaya, tıbbi prosedürlerden önce bilinen lateks hassasiyetini sağlık profesyonellerine ve acil personeline söylemesini tavsiye edin. Ciddi lateks hassasiyeti olan hastalara tıbbi bir tanıtım bileziği takmaları tavsiyesinde bulunmayı değerlendirin.

FDA sağlık profesyonellerinden lateks veya tıbbi cihazlarda kullanılan diğer malzemelere karşı ters etkilerle ilgili olayları bildirmelerini istemektedir. (Ekim 1990 FDA Drug Bulletin'e bakın.) Bir olayı bildirmek için MedWatch, at 1-800-332-1088 numarasından veya İnternet üzerinden FDA Sorun Bildirme Programıyla iletişime geçin:

www.fda.gov/Safety/MedWatch/

Lateks hassasiyeti konusunda bir referans listesinin tek bir kopyası için aşağıdaki adrese yazın:
LATEX, FDA, HFZ-220, Rockville, MD 20857.

Enfeksiyon Kontrolü

Enfeksiyon kontrolüyle ilgili sorunlar operatörü ve hastayı etkiler. Personelin ve hastaların korunması için tesisinizde oluşturulan enfeksiyon kontrol prosedürlerine uyun.

Kontamine Olmuş Probların Tutulması

En önemli husus, enfekte hastalarla temas etmiş problemlerin tutulmasıdır. Önceden dezenfekte edilmemiş TEE, endokavite, intraoperatif ve biyopsi prosedürlerinde kullanılmış problemleri tutarken daima eldiven takın. Problemleri temizleme ve dezenfekte etme hakkında bilgi almak için bkz. “[Prob Bakımı](#)” bölümü.

Sistemdeki Kan ve İnfeksiyöz Malzemeyi Çıkarma



UYARI

Sistem patojen içeren sıvılarla dahili olarak kontamine olursa, durumu hemen Philips servis temsilcinize bildirmeniz gerekir. Sistemin içindeki bileşenler dezenfekte edilemez. Bu durumda, sistem, yerel ve federal kanunlara uygun şekilde biyolojik tehlikeli malzeme olarak imha edilmelidir.



DİKKAT

İzopropil alkol (temizlik alkolü), denature etil alkol ve alkol bazlı ürünlerin tüm problemlerde kullanımı sınırlıdır. USB konektörleri olan problemlerde, alkol ile temizlenebilen parçalar sadece prob muhafazası ve lenstir (akustik pencere). TEE olmayan problemlerde, alkol ile temizlenebilen parçalar sadece konektör muhafazası, prob muhafazası ve lenstir. TEE problemlerde, alkol ile temizlenebilen ve dezenfekte edilebilen parçalar sadece konektör muhafazası ve kumanda muhafazasıdır. Solüsyonun sadece %91 veya daha az izopropil alkol ya da %85 veya daha az denature etil alkol içerdiğinden emin olun. Probun diğer parçalarını (kablolar, USB konektörleri veya sünmez kablolar dahil) alkolle temizlemeyin, aksi halde probun o parçaları zarar görebilir. Bu hasar, garanti ve servis sözleşmenizin kapsamına girmez.

Sistem, prob konektörleri ve kabloların üzerindeki kanı temizlemek için sabun ve içme suyuyla ıslatılmış gazlı bez kullanın. Ardından, korozyonu önlemek için cihazları yumuşak, kuru, hav bırakmayan bir bezle kurulayın. Sistemin yalnızca bazı parçalarında %70'lik izopropil alkol solüsyonu kullanabilirsiniz. Uyumlu sistem bileşenleri için bkz. [“Sistem Yüzeyleri İçin Dezenfektanlar ve Temizleyiciler” \(sayfa 31\)](#). Probların yalnızca bazı parçalarında %91'lik izopropil alkol solüsyonu veya %85'lik denature etil alkol solüsyonu kullanabilirsiniz. Daha fazla bilgi için her prob türüne ilişkin bölüme bakın. Ek temizlik maddeleri mevcuttur. Daha fazla bilgi için bkz. *Ultrason Sistemleri ve Problar İçin Dezenfektanlar ve Temizlik Solüsyonları*. Kan ve diğer enfeksiyöz maddelerin sistemden temizlenmesiyle ilgili daha fazla bilgi için [“Sistem Temizliği ve Bakımı”](#) bölümüne bakın.

EKG Kabloları ve Uç Takımları

EKG kablolarının ve uç takımlarının temizlenmesi hakkında bilgi için [“Sistem Temizliği ve Bakımı”](#) bölümüne bakın.

Aktarılabılır Spongiform Ensefalopati



UYARI

Steril prob kılıfı Creutzfeldt-Jakob hastalığı gibi aktarılabılır spongiform ensefalopati hastalığından muzdarip bir hastaya yapılan intraoperatif bir uygulamada yırtılırsa, AB Hastalık Kontrol Merkezleri'nin ve Dünya Sağlık Örgütü'nün aşağıdaki belgesinde bulunan kılavuz ilkelerini uygulayın: WHO/CDS/ APH/2000/3, WHO Infection Control Guidelines for Transmissible Spongiform Encephalopathies. Sisteminiz için olan problar ısı bir prosesle dekontamine edilemez.

Prob Kılıfları

Prob kılıflarını kullanma prosedürleri için kılıflarla birlikte verilen talimatlara bakın.

**UYARI**

Kan yoluyla bulaşan patojenlerle kirlenmeyi önlemek için intraoperatif uygulamalar için ve iğne yönlendirme ve biyopsi prosedürleri sırasında yasal olarak piyasaya sürülmüş steril prob kılıfları ile steril ultrason iletim jeli gereklidir. Transözofageal, transrektal ve intravajinal prosedürler için koruyucu kılıflar tavsiye edilir; Çin ve Japonya'da kılıflar zorunludur. Philips, yasal olarak piyasaya sürülen steril kılıfların kullanılmasını tavsiye eder.

**UYARI**

Lateks ve talk pudra yaygın olarak, transözofageal, endokavite ve intraoperatif görüntüleme uygulamalarında ve iğne yönlendirme ve biyopsi prosedürleri sırasında enfeksiyon kontrolüne yardımcı olmak üzere satılan kılıflarda kullanılır. Lateks ve talk pudra içeriğinden emin olmak için ambalajı inceleyin. Araştırmalar hastaların doğal kauçuk latekse alerjik reaksiyon gösterebildiğini göstermiştir. Bkz. 29 Mart 1991 tarihli FDA Medical Alert, yeniden basımı yapılan yer: [“Lateks Hakkında FDA Tıbbi Uyarısı” \(sayfa 18\)](#).

**UYARI**

İntraoperatif uygulamalarda, yüksek seviyeli dezenfeksiyona maruz kalan problar, steril ultrason iletim jeli ve yasal olarak piyasaya sürülen steril prob kılıfı ile birlikte kullanılmalıdır.

**UYARI**

Kullanım öncesinde ve sonrasında prob kılıflarını inceleyin.

**UYARI**

Prosedürü uygulamaya hazır olmadan önce prob kılıfını kullanmayın.



UYARI

Takılmış bir prob kılıfı kullanım öncesinde kesilir veya kontamine olursa prob temizlenmeli ve dezenfekte edilmeli ve yasal olarak piyasaya sunulan yeni bir steril kılıf takılmalıdır.



UYARI

Steril prob kılıfları tek kullanımlıktır ve tekrar kullanılmamalıdır.

3 Sistemler ve Problar için Dezenfektanlar ve Temizleyiciler

Dezenfeksiyon ve sterilizasyon prosedürlerini gerçekleştirmeden önce bu bilgiyi okuyun. Bu bölümde, tavsiye edilen dezenfektanlar ve istenen dezenfeksiyon seviyesi için uygun bir dezenfektanın seçilmesi ele alınmıştır. Philips ultrason probları için dezenfektanların ve temizleyicilerin kimyasal uyumluluğu konusunda uygun dezenfektan ve temizleyici uyumluluk tablosuna bakın (bkz. *Ultrason Sistemleri ve Problar İçin Dezenfektanlar ve Temizleme Solüsyonları*).

Dezenfektan ve Temizleyici Seçme Hakkında



UYARI

Tüm dezenfektanlar her tür kontaminasyona karşı etkili değildir. Dezenfektan türünün belirtilen sistem ve prob için uygun olduğundan, solüsyon gücü ve temas süresinin de amaçlanan klinik kullanıma uygun olduğundan emin olun.



UYARI

Dezenfektanlar, biyolojik etkililikleri nedeniyle değil üründe kullanılan malzemelerle kimyasal uyumlulukları nedeniyle tavsiye edilmektedir. Bir dezenfektanın biyolojik etkililiği için dezenfektan üreticisinin, ABD Gıda ve İlaç İdaresi'nin ve ABD Hastalık Kontrol Merkezleri'nin temel ilkeleri ve tavsiyelerine bakın.

**UYARI**

Önceden karıştırılmış bir solüsyon kullanılıyorsa, solüsyonun son kullanma tarihine dikkat ettiğinizden emin olun.

**UYARI**

Herhangi bir cihazı temizlerken, dezenfekte ederken veya sterilize ederken daima koruyucu gözlük ve eldiven kullanın.

**UYARI**

Bir cihaz için gereken dezenfeksiyon seviyesi, kullanım sırasında temas edeceği dokunun türüne ve kullanılan probun türüne göre belirlenir. Dezenfektan türünün prob türü ve prob uygulamasına uygun olduğundan emin olun. Dezenfeksiyon seviyesi gereklilikleri hakkında bilgi için bkz. **"Prob Bakım Yöntemleri"** (sayfa 45). Ayrıca, dezenfektanın etiketindeki talimatlara ve Enfeksiyon Kontrolü Profesyonelleri Birliği, ABD Gıda ve İlaç İdaresi, AIUM Resmî Açıklamaları: "Guidelines for Cleaning and Preparing External- and Internal-Use Ultrasound Transducers and Equipment Between Patients as well as Safe Handling and Use of Ultrasound Coupling Gel." (Harici ve Dahili Kullanıma Yönelik Probları Hastalar Arasında Temizleme ve Hazırlamanın Yanı Sıra Güvenli Kullanım ve Ultrason Kuplaj Jeli Kullanma Kılavuzları) ve ABD Hastalık Denetleme Merkezleri'nin tavsiyelerine bakın.

**DİKKAT**

Tavsiye edilmeyen dezenfektanların, hatalı solüsyon güçlerinin kullanılması veya bir probun tavsiye edilenden daha derine ya da daha uzun temas süresiyle daldırılması proba hasar verebileceği ve rengini bozabileceği gibi, prob garantisini de geçersiz kılar.



DİKKAT

İzopropil alkol (temizlik alkolü), denature etil alkol ve alkol bazlı ürünlerin tüm problarda kullanımı sınırlıdır. USB konektörleri olan problarda, alkol ile temizlenebilen parçalar sadece prob muhafazası ve lenstir (akustik pencere). TEE olmayan problarda, alkol ile temizlenebilen parçalar sadece konektör muhafazası, prob muhafazası ve lenstir. TEE problarda, alkol ile temizlenebilen ve dezenfekte edilebilen parçalar sadece konektör muhafazası ve kumanda muhafazasıdır. Solüsyonun sadece %91 veya daha az izopropil alkol ya da %85 veya daha az denature etil alkol içerdiğinden emin olun. Probun diğer parçalarını (kablolar, USB konektörleri veya sünmez kablolar dahil) alkolle temizlemeyin, aksi halde probun o parçaları zarar görebilir. Bu hasar, garanti ve servis sözleşmenizin kapsamına girmez.

Dezenfektan Etkililiğini Etkileyen Faktörler

Aşağıdaki faktörler bir dezenfektanın etkililiğinde rol oynar:

- Mikroorganizmaların sayısı ve konumu
- Mikroorganizmaların doğal direnci
- Dezenfektanların konsantrasyonu ve gücü
- Fiziksel ve kimyasal faktörler
- Organik ve inorganik madde
- Maruz kalma süresi
- Biyofilmler

Dezenfektan ve Temizleyici Seçme

Philips ultrason sistemi ve problemlerinizle uyumlu dezenfektan ve temizleyicileri seçmek için sistem belgelerinizde veya "Prob ve Sistem Bakımı" web sitesinde bulunan *Ultrason Sistemleri ve Problar İçin Dezenfektanlar ve Temizlik Solüsyonları* bölümüne bakın:

www.philips.com/transducercare

Hazırlık ve solüsyon yoğunluğu için etiket talimatlarına uyun. Önceden karıştırılmış bir solüsyon kullanılıyorsa, solüsyonun son kullanma tarihine dikkat ettiğinizden emin olun.

Çok sayıda temizlik ve dezenfeksiyon ürünü mevcut olduğu için hepsinin dahil edilebileceği bir liste hazırlamak imkansızdır. Eğer belirli bir ürünün uygunluğundan emin değilseniz, lütfen destek için Philips temsilcinizle görüşün.

Daha fazla bilgi için:

- www.philips.com/transducercare
- Kuzey Amerika'da Philips'i 800-722-9377 numaralı telefondan arayın.
- Kuzey Amerika dışında, yerel Philips temsilcinizle bağlantıya geçin.

Aktif içerik, ürünün kullanım profili ve malzeme uyum testleri baz alınarak, Philips, dezenfektanlar tablosundaki uyumluluk sınırlamalarına göre, transvajinal ya da transrektal problemler ve yüzey (deri teması) problemleri için mendil ya da sprey olarak kullanılan aşağıdaki *düşük seviye* ve *orta seviye* dezenfektan tiplerinin kullanımını genel olarak onaylamıştır:



DİKKAT

Philips, transözofageal ya da laparoskopik problemlerde aşağıdakilerin kullanılmasını genel olarak onaylamamıştır.

- Sodyum hipoklorit bazlı (örneğin, yaklaşık %0,6 oranında aktif sodyum hipokloritli %10 ev tipi çamaşır suyu solüsyonu)
- Kuaterner amonyum (QUAT) bazlı (örneğin, x'in etil ve metil gibi herhangi bir organik fonksiyon grubu olduğu n-alkil xbenzil amonyum klorür solüsyonu içeren ürünler; kullanılan konsantrasyon listelenen tüm QUAT'lar için en fazla toplam %0,8 olmalıdır)
- Hızlandırılmış hidrojen peroksit bazlı (maksimum %0,5 hidrojen peroksit)
- Alkol ya da alkol-artı-QUAT bazlı (ürünün alkol içeriği %91 izopropil alkol veya %85 denature etil alkolü geçemez)

- Uyumluluk tablosunda özel olarak listelenmemiş ama bu listede belirtilenlere benzer aktif içeriklere sahip olan ve tıbbi kullanım için pazarlanan ürünler

4 Sistem Temizliği ve Bakımı

Bakım düzenli olarak ve gereklikçe yapılmalıdır.

Sistem, birkaç farklı devre kartı, kapsamlı servis diyagnostiği ve karmaşık işletim sistemi içeren bir tıbbi cihaz olduğundan Philips, sisteme yalnızca eğitim almış personelin servis vermesini tavsiye eder.

Ultrason sisteminin ve çevre birimlerinin temizlenmesi ve bakımının yapılması önemlidir. Çevre birimleri elektromekanik cihazlar içerdiğinden dolayı bunların parçalarının titizlikle temizlenmesi önemlidir. Sürekli ve yoğun miktarda ortam tozuna ve neme maruz kalırlarsa, bu cihazlar hem performans hem de güvenilirlik açısından zarar görürler.

Ultrason sisteminizle birlikte kullanılan problemleri temizlemeniz şarttır. Farklı prob türleri ve bunların kullanımlarına göre, temizlik prosedürleri değişir. Sistemle kullanılan her bir prob tipinin temizliğinin ve bakımının nasıl yapılacağına dair detaylı bilgi için **“Prob Bakımı”** bölümüne bakın. Sisteminizi temizleme ve koruma konusunda sisteme özgü ek talimatlar için sisteminizin *Kullanım Kılavuzuna* bakın.



UYARI

Herhangi bir cihazı temizlerken, dezenfekte ederken veya sterilize ederken daima koruyucu gözlük ve eldiven kullanın.



DİKKAT

Temizlik, dezenfeksiyon ya da sterilizasyon esnasında hasarı önlemek için verilen tüm talimatları uygulayın. Talimatların uygulanmaması garantinizi geçersiz kılabilir.

Sistem Yüzeyleri İçin Dezenfektanlar ve Temizleyiciler

Bu bilgiler, Lumify dışındaki tüm sistemler için geçerlidir. Lumify ile ilgili bilgiler için bkz. **“Lumify Sistem Bakımı” (sayfa 38)**.

Dezenfektan ve temizleyicilerin uyumluluđu, üzerinde kullanıldıđı ögeye bađlı olarak deđiřir. Ařađıdaki tabloda bulunan ürünler, bu sistem yüzeyleri ile uyumludur:

- EKG ana kabloları, uçları ve elektrotları
- Sistemin ve arabanın plastik ve boyalı dıř yüzeyleri
- Sistem kontrol paneli
- Monitör ekranları ve dokunmatik ekranlar
- Takılması kolay prob kablosu düzenleyiciler

Tüm Yüzeyler İçin Temizleme Solüsyonları	Monitör Ekranları ve Dokunmatik Ekranlar İçin Temizleme Solüsyonları	Sistem Yüzeyleri ve Dokunmatik Ekranlar İçin Dezenfektanlar
Hafif sabunlu su ¹	<ul style="list-style-type: none"> • Hafif sabunlu su¹ • LCD veya OLED'ler için tasarlanmış temizleyiciler • Saf su 	<ul style="list-style-type: none"> • %70 izopropil alkol (IPA) (dokunmatik ekranlar için onaylanmamıřtır) • Opti-Cide3 (KUAT/IPA bazlı) • Oxivir Tb (hızlandırılmış hidrojen peroksit bazlı) • Protex sprey veya mendil (sadece Affiniti serisi, EPIQ serisi ve Xperius sistemleri ile uyumludur) • Sani-Cloth HB (QUAT bazlı) • Sani-Cloth Plus (QUAT/IPA bazlı) • PI-Spray II (QUAT bazlı)

1. Hafif sabunlu su sert madde içermez ve cildi tahriř etmez. Koku, yađ veya alkol içermemelidirler. El temizleyicilerinin kullanımı onaylanmamıřtır.



DİKKAT

Ařındırıcı temizleyiciler veya aseton, MEK, boya inceltici veya bařka güçlü solventleri sistem, çevre birimleri veya problemler üzerinde kullanmayın.

**DİKKAT**

Sistemi dezenfekte etmek için Sani-Cloth AF3 veya Super Sani-Cloth kullanmayın.

**DİKKAT**

Herhangi bir sistem bağlantı yeri, portu veya prob yuvalarına sıvı dökmeyin veya sprey sıkmayın.

**DİKKAT**

Monitör ekranlarında veya dokunmatik ekranlarda mikrofiber bez kullanın; kağıt havlu kullanmayın.

**DİKKAT**

Monitör ekranlarında cam temizleyicileri, Dispatch sprey veya çamaşır suyu içeren ürünleri kullanmayın. Bu gibi temizleyicilerin tekrarlanan kullanımı monitör ekranı yüzeyine zarar verebilir. Kalıntı birikmesini önlemek için onaylı dezenfektanları veya temizleyicileri hemen silin. Özel olarak LCD veya OLED temizliği için tasarlanmış temizleyiciler kullanın.

**DİKKAT**

Dokunmatik ekranlarda Dispatch sprey veya çamaşır suyu veya alkol içeren ürünleri kullanmayın. Bu gibi temizleyicilerin tekrarlanan kullanımı dokunmatik ekran yüzeyine zarar verebilir. Kalıntı birikmesini önlemek için onaylı dezenfektanları veya temizleyicileri hemen silin.

**DİKKAT**

Sistem yüzeyleri ve problar ultrason jeline, alkole ve dezenfektanlara karşı dirençlidir, ancak bu maddeleri kullanırsanız, kalıcı zararı önlemek için bunları hemen silmeniz gerekir.

Sistem ve problar için dezenfektanlar hakkında daha fazla bilgi için [“Sistemler ve Problar için Dezenfektanlar ve Temizleyiciler”](#) bölümüne bakın.

Probları temizleme ve dezenfekte etme talimatları için bkz. [“Prob Bakımı”](#) bölümü.

Sistemi ve EKG Ekipmanını Temizleme ve Dezenfekte Etme

Bu bilgiler, Lumify dışındaki tüm sistemler için geçerlidir. Lumify ile ilgili bilgiler için bkz. [“Lumify Sistem Bakımı” \(sayfa 38\)](#).

Sistem kontrol paneli ve diđer dış yüzeylerin sıvı dökülmeleri ve aşırı miktarlarda jelden etkilenmesi olasıdır. Bu malzemeler panelin altındaki elektrik bileşenlerine sızarak ara sıra tekrarlanan arızalara yol açabilir. Önleyici bakım sırasında, gevşemiş düğmeler ve yıpranmış kumandalar gibi olası sorunlar için de dikkatli olun.

**UYARI**

Herhangi bir cihazı temizlerken, dezenfekte ederken veya sterilize ederken daima koruyucu gözlük ve eldiven kullanın.

**UYARI**

Sistem yüksek voltaj içerir ve bakım sırasında elektrik çarpması olasılığı vardır. Elektrik çarpması riskini önlemek için sistemi temizlemeden önce her zaman sistemi kapatın, güç kablosunun fişini prizden çekin ve 30 saniye bekleyin.

**DİKKAT**

Sistem yüzeylerinde yalnızca uyumlu temizleyici ve dezenfektanları kullanın. Önceden karıştırılmış bir solüsyon kullanılıyorsa, solüsyonun son kullanma tarihine dikkat ettiđinizden emin olun.

**DİKKAT**

Bakım veya temizlik yapmadan önce sistem frenlerinin kilitli olduđundan emin olun.

**DİKKAT**

Aşındırıcı temizleyiciler veya aseton, MEK, boya inceltici veya başka güçlü solventleri sistem, çevre birimleri veya problar üzerinde kullanmayın.

**DİKKAT**

Monitör ekranına veya dokunmatik ekrana zarar gelmesini önlemek için kalem veya kumpas gibi keskin nesnelere dokunmayın. Temizlerken ekranın yüzeyini çizmemeye özen gösterin.

**DİKKAT**

Monitör ekranlarında veya dokunmatik ekranlarda mikrofiber bez kullanın; kağıt havlu kullanmayın.

**DİKKAT**

Sistem kontrol paneli, monitör ekranları, dokunmatik ekranı ve klavyeyi temizlerken muhafazaların içine solüsyon kaçmamasına dikkat edin. Kumandalara, sistem kabinine veya prob yuvalarına sıvı dökmeyin veya sprey sıkmayın.

**DİKKAT**

Dezenfektanları doğrudan sistem yüzeyine sıkmayın. Silerken, dezenfektanın sistem yüzeylerinde birikmesine veya sistem yüzeylerinden akmasına izin vermeyin. Bu gibi durumlarda, dezenfektan sistemin içine sızarak sisteme hasar verebilir ve garantiyi geçersiz kılabilir. Yalnızca hafifçe nemlendirilmiş bir kumaş veya aplikatör ile silin.

**DİKKAT**

Sistem yüzeyleri ve problar ultrason jeline, alkole ve dezenfektanlara karşı dirençlidir, ancak bu maddeleri kullanırsanız, kalıcı zararı önlemek için bunları hemen silmeniz gerekir.

Sistemi ve EKG Ekipmanını Temizleme

Bu bilgiler, Lumify dışındaki tüm sistemler için geçerlidir. Lumify ile ilgili bilgiler için bkz. “[Lumify Sistem Bakımı](#)” (sayfa 38).

1. Temizlikten önce, sistemi kapatın, elektrik kablosunun fişini güç kaynağından çekin ve sistem frenlerinin kilitli olduğundan emin olun.
2. Monitör ekranlarını ve dokunmatik ekranları temizlemek için:
 - a. Yumuşak, tüy bırakmayan bir bezle tozu silin. Philips, mikrofiber bir bez kullanılmasını önerir.
 - b. LCD'ler veya OLED'ler için tasarlanmış sıvı ekran temizleyicisi kullanın. Sıvıyı temizleme bezine sıkın ve ekranı nazıkçe silerek temizleyin. Ayrıca, önceden nemlendirilmiş ekran silme mendilleri de kullanabilirsiniz.

- c. Ekranı, yumuşak, tüy bırakmayan bir bezle kurulayın.
3. Kontrol panelini temizlemek için tuşların veya kumandaların çevresinde olabilecek herhangi bir katı maddeyi, bu maddelerin kabinin içine itilmesini önlemek için pamuklu çubuk veya kürdan ile temizleyin. Sabunlu içme suyuyla ıslatılmış yumuşak bir bezle silin.
4. Sistemin ve sehpanın geri kalan dış yüzeylerini sabun ve içme suyuyla hafifçe ıslatılmış (nemli olmalı, damlamamalı) yumuşak bir bezle silin:
 - Boyalı ve plastik yüzeyler
 - EKG ana kabloları, uçları ve elektrotlarıİnatçı lekeler veya boyalar için %70 izopropil alkol solüsyonu kullanabilir, daha sonra sabun ve içme suyuyla yıkayabilirsiniz.
5. Kalıntıları saf suyla hafifçe nemlendirilmiş bir bezle nazikçe giderin.
6. Korozyon olasılığını önlemek için cihazı kurulayın.

Ekipman kan veya enfeksiyöz materyalle temas ettiyse bkz. “Sistem Yüzeylerinin ve EKG Ekipmanının Dezenfekte Edilmesi” (sayfa 37) ve “Enfeksiyon Kontrolü” (sayfa 20).

Sistem Yüzeylerinin ve EKG Ekipmanının Dezenfekte Edilmesi

Sistemi ve EKG ekipmanını dezenfekte etmeden önce, “Sistem Yüzeyleri İçin Dezenfektanlar ve Temizleyiciler” (sayfa 31) bölümünü okuyun.

Bu bilgiler, Lumify dışındaki tüm sistemler için geçerlidir. Lumify ile ilgili bilgiler için bkz. “Lumify Sistem Bakımı” (sayfa 38).

1. Temizlikten ve dezenfekte etmeden önce sistemi kapatın, elektrik kablosunun fişini güç kaynağından çekin ve sistem frenlerinin kilitli olduğundan emin olun.
2. Sistemi “Sistemi ve EKG Ekipmanını Temizleme” (sayfa 36)'deki prosedürlere göre temizleyin.
3. Sisteminizle uyumlu bir dezenfektan seçin ve hazırlık, sıcaklık ve solüsyon gücü için etiketindeki talimatlara uyun. Önceden karıştırılmış bir solüsyon kullanılıyorsa, solüsyonun son kullanma tarihine dikkat ettiğinizden emin olun.

4. Silme süreleri, solüsyon gücü ve dezenfektan temas süresi ile ilgili olarak dezenfektan etiketindeki talimatlara uyarak sistem yüzeylerini dezenfektanla silin. Solüsyon gücü ve temas süresinin amaçlanan klinik kullanım için uygun olduğundan emin olun.
5. Korozyon olasılıđını önlemek için cihazı kurulaşın.

Lumify Sistem Bakımı

Cihazınızı, cihaz üreticisinin talimatları ve kurumunuzun tıbbi cihazların temizlenmesi ve dezenfekte edilmesi ile ilgili ilkeleri uyarınca uygun biçimde temizlemek ve dezenfekte etmek sizin sorumluluđunuzdur.

Philips Lumify bileşenlerini temizleme hakkında bilgi almak için Lumify kullanıcı belgelerinize bakın.



UYARI

Lumify uyumlu mobil cihazın içi patojen içeren sıvılarla kontamine olursa, durumu hemen Philips servis temsilcinize bildirmeniz gerekir. Cihazın içindeki bileşenler dezenfekte edilemez. Bu durumda, cihaz, yerel ve federal kanunlara uygun şekilde biyolojik tehlikeli malzeme olarak imha edilmelidir.

İztopunu Temizleme

İztopunu düzenli temizlemek ömrünü uzatırken, servise gitme zorunluluđunu engeller.

1. Parmaklarınızla iztopunun çevresindeki halkayı gevşetin.
2. İztopunu tekrar yuvasına yerleştirin.
3. İztopunu ve yuvasını pamuk bırakmayan bir bezle veya küçük bir fırçayla temizleyin.
4. Topu tekrar yuvasına yerleştirin.
5. Parmaklarınızla, halkayı vidalayın.

Sistem Hava Filtrelerinin Temizlenmesi

Sistemin hava filtresi her hafta incelenmeli ve gerektiđinde temizlenmelidir. Hava filtresini su ve sabun ile yıkamaya karar verirseniz bir filtre kururken yedek bir filtre takmak isteyebilirsiniz. Ek hava filtresi sipariř etmek için 800-722-9377 (Kuzey Amerika) numaralı telefondan Philips'i veya yerel Philips temsilcinizi (Kuzey Amerika dıřında) arayabilirsiniz.



UYARI

Herhangi bir sistem bakımı veya temizliđi yapmadan önce daima sistemi kapatın ve sistem fiřini güç kaynađından çekin.



DİKKAT

Hava filtresini sökmeden önce cihazı kapatın. Hava filtresi takılmadan cihazı açmayın.



DİKKAT

Yüklemeden önce hava filtresinin kuru olduđundan emin olun. Islak ya da nemli bir hava filtresi takmak sisteme zarar verebilir.



DİKKAT

Hava filtresini temizlenmeden önce, sistem frenleri mutlaka kilitli olmalıdır.

1. Hava filtresinin tutma kolunu bulun.
2. Hava filtresi tutma yerini dümdüz dıřarı, hava filtresi sistemden tamamen ayrılana dek çekin.

3. Filtreyi inceleyin. Hava filtresinin durumuna bađlı olarak, temizlemek için elektrikli süpürge kullanın veya filtreyi su içerisinde çalkalayarak temizleyin. Filtre aşınmışsa veya temizlenemiyorsa, yedeđiyle deđiştirin.
4. Filtreyi yeniden takmak için filtreyi yerine kaydırın.
5. Filtre bakım durumunu sıfırlama gibi sisteme özgü ek işlemler için sisteminizin *Kullanım Kılavuzuna* bakın.

AC Adaptörü Temizleme ve Dezenfekte Etme



UYARI

Herhangi bir ekipmanı temizlerken ve dezenfekte ederken daima koruyucu maske ve eldiven kullanın.



DİKKAT

AC adaptörünü sıvıya batırmayın.



DİKKAT

AC adaptörünü nem ve sıvıdan uzak tutun. Adaptörün üzerine sıvı dökmeyin veya püskürtmeyin.

1. AC adaptörü sistemden ve prizden çıkarın.
2. AC adaptörünü kuru bir bezle silin. Lekelerin temizlenmesi gerekirse, hafif sabun solüsyonu ve suyla ıslatılmış bir bezle silin.

3. Tüm katı maddeleri, bu maddelerin adaptörün içine kaçmasını önlemek için küçük bir çubuđun ucuna takılı pamuk parçası veya kürdan ile temizleyin.
4. Dezenfeksiyon gerekirse, alkolle ıslatılmış bir havlu veya bezle silin.
5. AC adaptörü sisteme veya prize takmadan önce, adaptörü kuru bir bezle silerek tamamen kurumasını sağlayın.

5 Prob Bakımı

Tüm Philips problemleri için düzgün bakım, temizleme ve kullanım işlemleri gerekir. Bu bölüm, Philips ultrason sisteminizle uyumlu olan problemleri etkili bir şekilde temizlemenize, dezenfekte etmenize ve sterilize etmenize yardımcı olacak bilgiler ve talimatlar içermektedir. Ek olarak, bu talimatlar temizleme, dezenfekte etme ya da sterilize etme esnasında garantinizi geçersiz kılacak hasarlardan korunmanıza yardımcı olur.

Makul bakım, muayene, temizleme ve gereğİ göre dezenfeksiyon veya sterilizasyonu içerir. Problemler, her kullanımdan sonra temizlenmelidir. Kontaminantların prob üzerinde kurumasına izin vermeyin. Enzimatik köpük sprey uygulayarak kurumuş kontaminantları azaltabilirsiniz.

Her kullanımdan önce probun tüm parçalarını dikkatlice kontrol edin. Probun bütünlüğünü tehdit eden çatlaklar veya başka hasarları kontrol edin. Herhangi bir hasarı yetkili servis temsilcinize bildirin ve probu kullanmayı bırakın.

Sisteminizin problemleri ile uyumlu jeller hakkında bilgi için bkz. [“Ultrason İletim Jelleri”](#) (sayfa 109).

Probların Temizlenmesi, Dezenfeksiyonu ve Sterilizasyonu İin Tanımlar

Tüm temizlik, dezenfeksiyon ve sterilizasyon işlemleri, yüzeydeki mikropların tamamen giderilmesini değil, mikrop sayısında istatistiksel azalmayı ifade eder. Probun titiz biçimde temizlenmesi, mikrobik/organik yükün başlangıçta en az %99 azaltılmasının anahtarıdır. Bu temizliğin ardından, kullanım esnasında prob tek kullanımlık bir bariyerle kaplansa dahi, bulaşıcı hastalık geçmesine karşı yüksek seviyede korunma sağlanması adına dezenfeksiyon prosedürü uygulanır.

Bu belgede, ultrason problemlerinin temizliğı ve dezenfeksiyonuna yönelik olarak AIUM Resmî Açıklamaları'nda sağlanan tavsiyeler izlenmektedir. Bu belgeyle birlikte, burada belirtilen CDC belgesini de incelemelisiniz:

- American Institute of Ultrasound in Medicine (Amerikan Tıbbi Ultrason Enstitüsü), AIUM Resmî Açıklamaları: "Guidelines for Cleaning and Preparing External- and Internal-Use Ultrasound Transducers and Equipment Between Patients as well as Safe Handling and Use of Ultrasound Coupling Gel." (Harici ve Dahili Kullanıma Yönelik Problemleri ve Ekipmanı Hastalar Arasında Temizleme ve Hazırlamanın Yanı Sıra Güvenli Kullanım ve Ultrason Kuplaj Jeli Kullanma Kılavuzu) AIUM web sitesi:
www.aium.org
- Sağlık Hizmeti Enfeksiyon Denetimi Uygulamaları Danışma Komitesi, "Sağlık Tesislerinde Dezenfeksiyon ve Sterilizasyon Kılavuzu, 2008". Hastalık Denetleme ve Önleme Merkezleri web sitesi:
www.cdc.gov/infectioncontrol/guidelines/disinfection/

AIUM Tanımları

- **Temizlik**, nesnelere ve yüzeylerden görünür kirlilik (örneğin organik ve inorganik malzeme) giderir ve normalde, deterjanlar ya da enzimatik ürünlerle su kullanılarak mekanik veya manuel şekilde gerçekleştirilir. Cihazların yüzeylerinde kalan inorganik ve organik malzemeler, yüksek düzey dezenfeksiyon ve sterilizasyonun etkinliğine engel olduğundan, bu proselerden önce derinlemesine temizlik yapılması çok önemlidir.
- **Dezenfeksiyon**, bakteriyel sporlar dışında patojenik mikroorganizmaların hepsini veya pek çoğunu gideren bir prosesi ifade eder.
- **Düşük Seviye Dezenfeksiyon (LLD)**, bakterilerin birçoğunu, bazı virüsleri ve bazı mantarları yok eder. Düşük seviye dezenfeksiyon, *Mikobakteri tüberkülozu* veya bakteriyel sporları etkisizleştiremez.
- **Orta Seviye Dezenfeksiyon (ILD)**, *Mikobakteri tüberkülozu*, bakterileri, çoğu virüsü, çoğu mantarı ve bazı bakteriyel sporları etkisizleştirir.
- **Yüksek Seviye Dezenfeksiyon (HLD)**, bakteriyel sporlar dışındaki tüm mikroorganizmaları yok eder veya giderir.
- **Sterilizasyon**, tüm mikrobiyal yaşam formlarını yok eden veya imha eden bir prosesi ifade eder ve sağlık hizmeti tesislerinde fiziksel ya da kimyasal yöntemlerle gerçekleştirilir. Tüm mikrobiyolojik yaşam formlarını yok etmek için kimyasal maddeler kullanıldığında, bunlara

kimyasal sterilleştirici adı verilebilir. Daha kısa maruz kalma süreleri için kullanılan bu benzer mikrop öldürücüler dezenfeksiyon prosesinin (yani yüksek seviye dezenfeksiyon) parçası olabilir.

Prob Bakım Yöntemleri

Probunuz için uygun bir bakım yöntemi seçmek için öncelikle, kullanımına göre, probunuzun sınıflandırmasına karar vermelisiniz. Probunuzun bakım yöntemi, probunuz için uygun dezenfektanı belirler. Uyumlu dezenfektanlar hakkında detaylar için [“Sistemler ve Problar için Dezenfektanlar ve Temizleyiciler”](#) bölümüne bakın. Temizleyici ve dezenfektan kullanırken her zaman üreticinin talimatlarına uyun.

NOT

Philips, bir sonraki kullanımın aynı hasta veya farklı bir hasta üzerinde olması fark etmeksizin, kullanımlar arasında aynı seviyede temizlik, dezenfeksiyon ve sterilizasyon yapılmasını önerir.

Prob Tipine Göre Bakım Yöntemleri

TEE Olmayan Prob Kullanımı	Örnek	Sınıflandırma	Bakım Yöntemi
Bozulmamış deri ile temas eder	Eğimli, lineer ve xMATRIX ve sektör problemleri	Kritik Değil ²	Düşük seviye dezenfeksiyon (bkz. “TEE Olmayan Problemlerin Düşük Seviye Dezenfeksiyonu” (sayfa 64))
Mukoz membranlarla veya bozulmuş deri ile temas eder	Endokavite problemleri	Yarı kritik	Yüksek seviye dezenfeksiyon veya sterilizasyon (bkz. “TEE Olmayan Problemlerin Yüksek Seviye Dezenfeksiyonu” (sayfa 66) veya “TEE Olmayan Problemlerin Sterilizasyonu” (sayfa 69)) ¹
Farklı şekilde steril dokulara girer	İntraoperatif ve laparoskopik problemler	Kritik	Yüksek seviye dezenfeksiyon veya sterilizasyon (bkz. “TEE Olmayan Problemlerin Yüksek Seviye Dezenfeksiyonu” (sayfa 66) veya “TEE Olmayan Problemlerin Sterilizasyonu” (sayfa 69)) ¹

USB Probu Kullanımı	Örnek	Sınıflandırma	Bakım Yöntemi
Bozulmamış deri ile temas eder	Eğimli, lineer ve sektör USB problemleri	Kritik Değil ²	Düşük seviye dezenfeksiyon (bkz. “USB Problemlerin Düşük Seviye Dezenfeksiyonu” (sayfa 83))
Bozulmuş deri ile temas eder	Eğimli, lineer ve sektör USB problemleri	Yarı kritik	Yüksek seviye dezenfeksiyon veya sterilizasyon (bkz. “USB Problemlerinin Yüksek Seviye Dezenfeksiyonu” (sayfa 85) veya “USB Problemlerinin Sterilizasyonu” (sayfa 87)) ¹

TEE Probu Kullanımı	Örnek	Sınıflandırma	Bakım Yöntemi
Mukoz membranlar ile temas eder	Transözofageal (TEE) problemler	Yarı kritik	Yüksek seviye dezenfeksiyon veya sterilizasyon (bkz. “TEE Problemlerin (Esnek Şaft ve Distal Uç) Yüksek Seviye Dezenfeksiyonu ve Sterilizasyonu” (sayfa 107)) ¹

1. Yüksek düzeyli dezenfeksiyon, steril bir jel ve yasal olarak piyasaya sunulan steril prob kılıfı (prob kılıfı ile sağlanan talimatlarda açıklandığı şekilde) kullanımı, ultrason problemleri için kabul edilen bir enfeksiyon kontrol yöntemidir. "Marketing Clearance of Diagnostic Ultrasound Systems and Transducers" (Diagnostik Ultrason Sistemleri ve Problemlerin Piyasadan Tasfiyesi) adlı, Haziran 2019 tarihli FDA Kılavuzu belgesine bakın.

2. Perkütan prosedürlerde probun bozulmuş deriye temas etmesi amaçlanmadığından bu prosedürler "kritik değil" olarak sınıflandırılır. Bu nedenle, düşük seviye dezenfeksiyon kabul edilebilir. AIUM Özel İletişim açıklamasına bakın: "Perkütan Prosedürlerde Kullanılan Ultrason Problarının Dezenfeksiyonuna İlişkin Açıklama".

NOT

Tüm görüntüleme problemleri, IEC 60529, "Degrees of Protection Provided by Enclosures (IP code)" ile uyumlu olarak minimum IPX7 sınıfıdır. Bu sınıf, cihazın sıvıya daldırma etkilerine karşı korunduğunu belirtir. Sürekli dalga (görüntülemeyen) problemler IPX1 sınıfıdır. Bu sınıf, cihazın dikey olarak düşen suyun etkilerine karşı korunduğu anlamına gelir. Tüm TEE problemleri için IEC 60529'a uyumlu olarak, kontrol modülü IPX1, endoskop ise IPX7 olarak sınıflandırılmıştır.

AR (Otomatik Yeniden İşlemciler) Kılavuzu

Sadece bazı problemler otomatik yeniden işlemci (AR) ile uyumludur ve AR sadece belirli solüsyonlarla veya işleme koşullarında kullanılabilir.

Aşağıdaki koşullar sağlanıyorsa Philips problemleri AR içinde tekrar işleyebilirsiniz:

- Kullanılan tüm kimyasallar ve işleme koşulları tekrar işlenen Philips prob modeli ile uyumlu olmalı ve AR üreticisi tarafından önerilen şartlar altında kullanılmalıdır.
- Tekrar işleme sırasında kullanılan sıcaklık 56°C'yi (133°F) aşmamalıdır.
- STERRAD 100S sistemi kullanılan durumlar haricinde, tekrar işleme boyunca prob konektörü temizleme ve dezenfeksiyon solüsyonlarından izole edilmelidir. Bu, kol veya konektöre sıçrama riskini kısıtlar.

Bazı TEE olmayan Philips problemlerin tekrar işleme gerekliliklerini karşılayan AR'ler aşağıdadır. Bu AR'ler, bazı problemlerin tekrar işlenmesi için ya özel olarak tasarlanmıştır ya da tekrar işlemeyi destekleyen bağlantılar sağlar.

NOT

Aşağıdaki tabloda listelenen AR'lere ek olarak, önceki listede yer alan kriterleri karşılayan bir AR'nin kullanılması onaylanır.

Örnekler: Philips TEE olmayan Problarla Uyumlu AR'ler

Üretici	Menşe Ülke	Model	Prob Tipi	Uyumlu Dezenfektanlar veya Yöntemler	İşleme Koşulları
Gelişmiş Sterilizasyon Ürünleri	US	STERRAD 100S	L10-4lap	Hidrojen peroksit	50°C (122°F)
CIVCO Medical Solutions	US	Astra VR	Endokavite ¹	Cidex OPA, Revital-Ox RESERT, MetriCide OPA Plus	32°C (89.6°F)
		Astra VR Ultra	Endokavite ¹	Cidex OPA, Revital-Ox RESERT, MetriCide OPA Plus	32°C (89.6°F)
Germitec	FR	Antigermix S1	Çoklu ²	UV-C	Ortam sıcaklığı
		Hypernova Chronos	Çoklu ²	UV-C	Ortam sıcaklığı

Üretici	Menşe Ülke	Model	Prob Tipi	Uyumlu Dezenfektanlar veya Yöntemler	İşleme Koşulları
Medivators	US	ADVANTAGE PLUS (isteğe bağlı Ultrason Probu Bağlantı Kitiyle)	Çoklu ³	RAPICIDE PA Single Shot	30°C (86°F)
Nanosonics	AU	trophon EPR trophon2	Çoklu ⁴	Hidrojen peroksit	56°C (133°F)

1. Uyumlu transvajinal ve transrektal problemler için *Ultrason Sistemleri ve Problemler İçin Dezenfektanlar ve Temizlik Solüsyonları Kullanım Kılavuzu*'nda bu otomatik yeniden işlemciyle kullanılan spesifik solüsyonlara bakın.
2. Uyumlu problemler için *Ultrason Sistemleri ve Problemler İçin Dezenfektanlar ve Temizlik Solüsyonları Kullanım Kılavuzu*'nda Antigermix S1 veya Hypernova Chronos'a bakın.
3. Uyumlu problemler için *Ultrason Sistemleri ve Problemler İçin Dezenfektanlar ve Temizlik Solüsyonları Kullanım Kılavuzu*'nda Advantage Plus'a (isteğe bağlı Ultrason Probu Bağlantı Kitiyle birlikte) bakın.
4. Uyumlu problemler için *Ultrason Sistemleri ve Problemler İçin Dezenfektanlar ve Temizlik Solüsyonları Kullanım Kılavuzu*'nda trophon EPR ve trophon2'ye bakın.

Otomatik TEE Prob Dezenfektörler ve Temizleyici Dezenfektörler İçin Kılavuzlar

Sadece bazı problemler otomatik TEE probu dezenfektörüyle veya otomatik TEE probu temizleyici dezenfektörüyle uyumludur ve otomatik cihazda sadece özel solüsyonlar kullanılabilir.

Aşağıdaki kriterler karşılandığında, Philips TEE problemlerini otomatik TEE probu dezenfektöründe veya otomatik TEE probu temizleyici dezenfektöründe yeniden işleyebilirsiniz:

- Kullanılan tüm kimyasallar ve işleme koşulları, tekrar işlenen Philips TEE probu modeli ile uyumlu olmalı ve yeniden işlemci üreticisi tarafından önerilen şartlar altında kullanılmalıdır.

- Tekrar işleme sırasında kullanılan sıcaklık 45°C'yi (113°F) aşmamalıdır.
- Tekrar işleme boyunca TEE prob kolu ve konektörü, kol destek stantları ve sızdırmazlık mekanizmaları dahil olmak üzere temizleme ve dezenfektan solüsyonlarından izole edilmelidir. Bu, kol veya konektöre sıçrama riskini kısıtlar.
- Yeniden işlemci kullanımı sırasında probu sıvıya batırmak veya dezenfeksiyon solüsyonuna maruz bırakmak için kol ve konektörü izole etmeyi amaçlayan koruyucu bariyer ve cihazların kullanımı yasaktır.
- Isıtmalı kurutma yöntemleri kullanılamaz.

Aşağıdaki tabloda, Philips TEE problemlerinin tekrar işleme gerekliliklerini karşılayan yeniden işlemci örnekleri verilmektedir. Bu yeniden işlemciler, TEE problemlerinin tekrar işlenmesi için ya özel olarak tasarlanmıştır ya da tekrar işlemeyi destekleyen bağlantılar sağlar.

NOT

Aşağıdaki tabloda listelenen yeniden işlemcilere ek olarak, TEE problemleriyle kullanıma uygunluğu belirten FDA veya CE işareti olan ve önceki listede yer alan kriterlere uyan diğer otomatik TEE probu dezenfektörlerinin veya otomatik TEE probu temizleyici dezenfektörlerinin kullanımı onaylanmıştır.

Örnekler: Philips TEE Problarıyla Uyumlu Yeniden İşlemciler

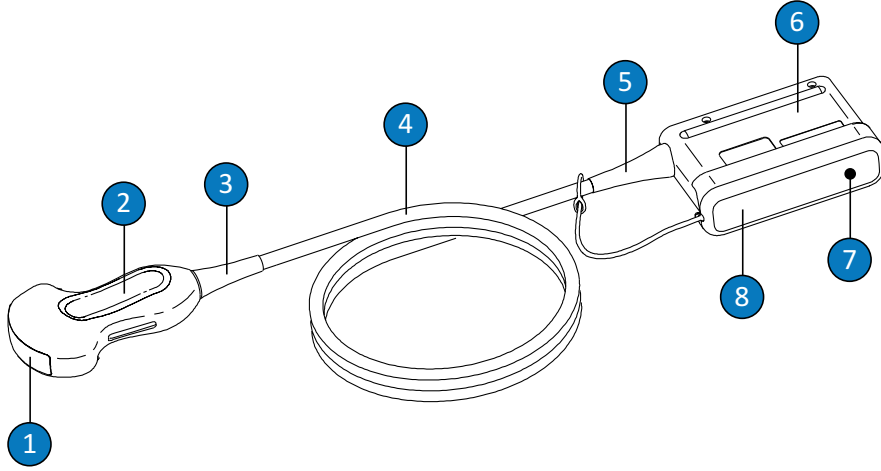
Üretici	Menşee Ülke	Model	Prob Tipi	Uyumlu Dezenfektanlar veya Yöntemler	İşleme Koşulları
CIVCO Medical Solutions	US	Astra TEE	TEE	Cidex OPA, MetriCide OPA Plus, Revital-Ox RESERT	40°C (104°F)
		Astra TEE Ultra	TEE	Cidex OPA, MetriCide OPA Plus, Revital-Ox RESERT	40°C (104°F)
CS Medical	US	TD-100 Reprosesör	TEE	TD-5 HLD, TD-8 HLD	38°C - 40°C (100.4°F - 104°F)
		TD-200 Reprosesör	TEE	TD-12 HLD	38°C (100,4°F)
		TEEClean Yeniden işlemci	TEE	TD-5 HLD, TD-8 HLD, TEEZyme Temizleyici	38°C - 40°C (100.4°F - 104°F)
Germitec	FR	Antigermix E1	TEE	UV-C	Ortam sıcaklığı
Medivators	US	ADVANTAGE PLUS (isteğe bağlı TEE/TOE Probu Bağlantı Kitiyle)	TEE	RAPICIDE PA Single Shot	30°C (86°F)

Üretici	Menşe Ülke	Model	Prob Tipi	Uyumlu Dezenfektanlar veya Yöntemler	İşleme Koşulları
		DSD-201 (isteğe bağlı Bridge Kitiyle)	TEE	RAPICIDE Glut, RAPICIDE PA, RAPICIDE OPA/28	30°C (86°F)
		DSD EDGE (isteğe bağlı Bridge Kitiyle)	TEE	RAPICIDE PA Single Shot	30°C (86°F)
Soluscope	FR	Serie TEE	TEE	Soluscope P/ Soluscope A, Proxy P/Proxy A	40°C (104°F)

TEE Olmayan Prob Bakımı

Bu bilgiler, USB konektörü bulunanlar dışında tüm TEE olmayan problemler için geçerlidir. USB problemlere yönelik talimatlar için bkz. [“USB Probu Bakımı” \(sayfa 73\)](#).

Yeni probunuzu aldığınızda, ilk tetkiki yapmadan önce probu dezenfekte edin. Aşağıdaki konular, TEE olmayan problemlerin nasıl temizleneceğini, dezenfekte edileceğini ve sterilize edileceğini açıklar. Probunuza yönelik uygun bakım yöntemini belirlemek için bkz. [“Prob Bakım Yöntemleri” \(sayfa 45\)](#). Aşağıdaki şekil, TEE olmayan problemlerin bileşenlerini belirtir.



TEE Olmayan Prob Bileşenleri

1	Prob lensi (akustik pencere)
2	Prob yuvası
3	Prob bükülme koruması
4	Kablo
5	Konektör bükülme koruması
6	Konektör yuvası
7	Konektör elektrik kontakları (kapak altında)
8	Konektör kapağı (isteğe bağlı)

TEE Olmayan Problar İçin Uyarılar ve İkazlar

Tüm temizlik, dezenfeksiyon ve sterilizasyon işlemleri sırasında ve dezenfektan kullanırken aşağıdaki uyarılara ve dikkat edilmesi gereken hususlara uyun. Daha spesifik uyarılar ve dikkat edilmesi gereken hususlar, bakım ve temizlik prosedürlerinde ve temizleyici veya dezenfektanların etiketlerinde bulunmaktadır.



UYARI

Problar, her kullanımdan sonra temizlenmelidir. Etkili dezenfeksiyon veya sterilizasyondan önce probun temizlenmesi şart olan bir adımdır. Temizleyici ve dezenfektan kullanırken üreticinin etiketinde yer alan talimatlara mutlaka uyun.



UYARI

Herhangi bir cihazı temizlerken, dezenfekte ederken veya sterilize ederken daima koruyucu gözlük ve eldiven kullanın.



UYARI

Kan yoluyla bulaşan patojenlerle kirlenmeyi önlemek için intraoperatif uygulamalar için ve iğne yönlendirme ve biyopsi prosedürleri sırasında yasal olarak piyasaya sürülmüş steril prob kılıfları ile steril ultrason iletim jeli gereklidir. Transözofageal, transrektal ve intravajinal prosedürler için koruyucu kılıflar tavsiye edilir; Çin ve Japonya'da kılıflar zorunludur. Philips, yasal olarak piyasaya sürülen steril kılıfların kullanılmasını tavsiye eder.



UYARI

Steril prob kılıfları tek kullanımlıktır ve tekrar kullanılmamalıdır.

**UYARI**

İntraoperatif uygulamalarda (TEE veya endoskopi haricinde), steril jel ve steril prob kılıfları ile kullanılan problar, yüksek seviyeli dezenfeksiyon veya sterilizasyon bakım yöntemi kullanılabilir.

**UYARI**

Dezenfektanlar, biyolojik etkililikleri nedeniyle değil üründe kullanılan malzemelerle kimyasal uyumlulukları nedeniyle tavsiye edilmektedir. Bir dezenfektanın biyolojik etkililiği için dezenfektan üreticisinin, ABD Gıda ve İlaç İdaresi'nin ve ABD Hastalık Kontrol Merkezleri'nin temel ilkeleri ve tavsiyelerine bakın.

**UYARI**

Bir cihaz için gereken dezenfeksiyon seviyesi, kullanım sırasında temas edeceği dokunun türüne ve kullanılan probun türüne göre belirlenir. Dezenfektan türünün prob türü ve prob uygulamasına uygun olduğundan emin olun. Dezenfeksiyon seviyesi gereklilikleri hakkında bilgi için bkz. "[Prob Bakım Yöntemleri](#)" (sayfa 45). Ayrıca, dezenfektanın etiketindeki talimatlara ve Enfeksiyon Kontrolü Profesyonelleri Birliği, ABD Gıda ve İlaç İdaresi, AIUM Resmî Açıklamaları: "Guidelines for Cleaning and Preparing External- and Internal-Use Ultrasound Transducers and Equipment Between Patients as well as Safe Handling and Use of Ultrasound Coupling Gel." (Harici ve Dahili Kullanıma Yönelik Problemleri Hastalar Arasında Temizleme ve Hazırlamanın Yanı Sıra Güvenli Kullanım ve Ultrason Kuplaj Jeli Kullanma Kılavuzları) ve ABD Hastalık Denetleme Merkezleri'nin tavsiyelerine bakın.

**UYARI**

Bir probu sterilize ederken sterilanın gücünün ve temas süresinin sterilizasyon için uygun olduğundan emin olun. Üreticinin talimatlarına uyduğunuzdan emin olun.

**UYARI**

Önceden karıştırılmış bir solüsyon kullanılıyorsa, solüsyonun son kullanma tarihine dikkat ettiğinizden emin olun.

**UYARI**

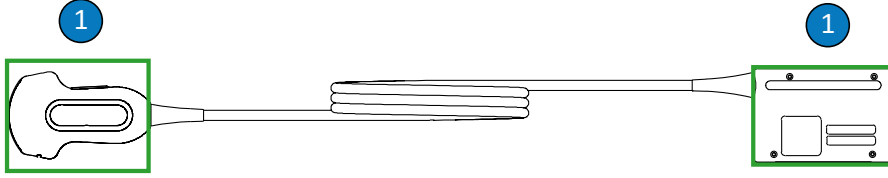
Temizleyici veya dezenfektan üreticisinin tavsiyelerini uygulayın.

**DİKKAT**

Tavsiye edilmeyen dezenfektanların, hatalı solüsyon güçlerinin kullanılması veya bir probun tavsiye edilenden daha derine ya da daha uzun temas süresiyle daldırılması proba hasar verebileceği ve rengini bozabileceği gibi, prob garantisini de geçersiz kılar.

**DİKKAT**

İzopropil alkol (temizlik alkolü), denature etil alkol ve alkol bazlı ürünlerin tüm problarda kullanımı sınırlıdır. TEE olmayan problarda, izopropil alkol ile temizlenebilen parçalar sadece konektör muhafazası ve prob muhafazası ile lenstir (akustik pencere). Solüsyonun sadece %91 veya daha az izopropil alkol ya da %85 veya daha az denature etil alkol içerdiğinden emin olun. Probun diğer parçalarını (kablolar veya sünmez kablolar dahil) izopropil alkol ile temizlemeyin, aksi halde probun o parçaları zarar görebilir. Bu hasar, garanti ve servis sözleşmenizin kapsamına girmez.



Alkolle Uyumlu TEE Olmayan Prob Parçaları

- 1 %91 veya daha az izopropil alkol solüsyonları ya da %85 veya daha az denature etil alkol solüsyonları ile temizlenebilen parçalar sadece konektör muhafazası, prob muhafazası ve lenstir. Probu sızdırmaz olmayan alanına sıvı girmesine izin vermeyin. Lens yüzeyini temizlerken, nazik bir silme hareketi uygulayın. Sert bir şekilde silmek veya ovalamak lense hasar verebilir.



DİKKAT

Enzimatik bir temizleyici kullanırken doğru konsantrasyonda kullandığınızdan ve iyice duruladığınızdan emin olun. Enzimatik temizleyiciler genelde kullanım için onaylanmıştır.



DİKKAT

Probu, kabloyu veya konektör muhafazasını buradaki prosedürler dışında bir yöntemle temizlemeye veya dezenfekte etmeye çalışmak, cihaza zarar verebilir ve garantiyi geçersiz kılar.

**DİKKAT**

Makas, bisturi veya koterizasyon bıçakları gibi sivri nesnelerin problara veya kablolara dokunmasına izin vermeyin.

**DİKKAT**

Probu tutarken, probu sert yüzeylere çarpmayın.

**DİKKAT**

Probları temizlerken cerrahi fırça kullanmayın. Yumuşak fırçaların kullanılması bile problara zarar verebilir.

**DİKKAT**

Konektör muhafazası etiketinde fırça kullanmayın.

**DİKKAT**

Bir probu temizlerken, kağıt veya aşındırıcı ürünler kullanmayın. Bunlar probun yumuşak lensine (akustik pencere) zarar verir. Wypall X60 gibi aşındırıcı endüstriyel bezlerin kullanılması lense hasar verebilir.

**DİKKAT**

Temizleme, dezenfekte etme ve sterilize etme esnasında, probun, konektör muhafazasının ve kablunun kuru kalması gereken kısımlarını, tüm parçalar kuruyana kadar ıslak kısımlardan yukarıda tutun. Bu, sıvının, probun sızdırmaz olmayan alanlarına girmesini önler.

**DİKKAT**

Probları temizlerken ve dezenfekte ederken, hiçbir sıvı türünün elektrik bağlantılarından, sünmez kablolardan, konektör muhafazasından ya da kilitleme manivelasını çevreleyen alanlardan konektöre girmesine izin vermeyin. Konektörü silerken veya spreyle temizlerken, sadece dış yüzeyleri silin veya spreyleyin. Varsa, sıvının konektör muhafazasına girmesini önlemeye yardımcı olmak için elektrik kontakları üzerine bir konektör kapağı sıçrama siperi yerleştirin. Bu bölgelerdeki sıvılardan dolayı oluşan hasar garanti veya hizmet sözleşmesi kapsamında değildir.

**DİKKAT**

Probu asla otoklav, gama radyasyon, gaz, buhar ya da ısı sterilizasyon teknikleri ile sterilize etmeyin. Ciddi hasar oluşur. Önlenebilir prob hasarı, garanti ve servis sözleşmenizin kapsamına girmez.

**DİKKAT**

Probu uzun süreyle temizlik veya dezenfeksiyon maddelerine maruz bırakmayın. Problemlerin temizlik veya dezenfeksiyon maddelerine maruz kaldıkları süreyi üretici tarafından tavsiye edilen minimum süreyle sınırlayın.

**DİKKAT**

Probları saklamadan önce, tamamen kuru olduğundan emin olun. Temizlikten sonra prob lensini (akustik pencere) kurulamak gerekiyorsa yumuşak, kuru, tüy bırakmayan bir bezle nazikçe emdirme hareketi uygulayın. Sert bir şekilde silmek veya ovalamak lense hasar verebilir.

Dezenfektan Kalıntılarının Etkisini En Aza İndirmek

OPA (orto-ftalaldehit) bazlı bir dezenfektan kullanıyorsanız, üreticinin talimatlarını dikkatlice uygulamamanız halinde probunuzun üzerinde kalıntı solüsyon kalabilir.

Kalıntı OPA veya başka herhangi bir dezenfektanın etkilerini en aza indirmek için aşağıdakileri yapın:

- Üreticinin talimatlarını çok dikkatli bir şekilde uygulayın. Örneğin Cidex OPA üreticisi, problemlerin üç defa içme suyuna daldırılarak durulanmasını tavsiye eder.
- Problemlerin dezenfektana maruz kaldıkları süreyi dezenfektan üreticisi tarafından tavsiye edilen minimum süreyle sınırlayın. Örneğin Cidex OPA üreticisi, en az 12 dakika süre tavsiye eder.

TEE Olmayan Problemlerin, Kabloların ve Konektörlerin Temizlenmesi

Bu genel temizlik talimatlarına, tüm TEE olmayan problemler, kablolar ve konektörler için uygulanmalıdır.

Tüm problemler kesinlikle her kullanımdan sonra temizlenmelidir. Etkili dezenfeksiyon veya sterilizasyondan önce probun temizlenmesi şart olan bir adımdır. Probu temizlemeden önce, “Güvenlik” ve “TEE Olmayan Problemler İçin Uyarılar ve İkazlar” (sayfa 55) bölümlerini okuyun.

Temizlikten sonra, TEE olmayan problemleri uygun yöntemleri izleyerek dezenfekte etmeli veya sterilize etmelisiniz:

- “TEE Olmayan Problemlerin Düşük Seviye Dezenfeksiyonu” (sayfa 64)
- “TEE Olmayan Problemlerin Yüksek Seviye Dezenfeksiyonu” (sayfa 66)
- “TEE Olmayan Problemlerin Sterilizasyonu” (sayfa 69)



UYARI

Herhangi bir cihazı temizlerken, dezenfekte ederken veya sterilize ederken daima koruyucu gözlük ve eldiven kullanın.

Tavsiye edilen sarf malzemeleri:

- Yumuşak nemli bez veya aşındırıcı olmayan sünger
 - Prob, kablo ve konektör için uyumlu temizleyiciler veya temizlik bezleri
 - Yumuşak, kuru, tüy bırakmayan bez
1. Her hasta tetkikinden sonra, probdaki ultrason iletim jelini içme suyu ya da onaylı bir temizlik veya dezenfeksiyon maddesiyle nemlendirilmiş yumuşak ve nemli bir bez ya da onaylı bir önceden ıslatılmış temizlik veya dezenfeksiyon bezi kullanarak silin. Lensten jeli çıkarmak için nazik bir silme hareketi uygulayın. Varsa, prob kılıfını çıkarın.

Uygun temizlik ve dezenfeksiyon ajanlarının listesi için bkz. *Ultrason Sistemleri ve Problar İçin Dezenfektanlar ve Temizlik Solüsyonları*. Bu listeyi sistem belgeleriniz arasında veya "Prob ve Sistem Bakımı" web sitesinde bulabilirsiniz.

www.philips.com/transducercare

Hazırlık, sıcaklık, solüsyon yoğunluğu ve temas süresi için etiket talimatlarına uyun. Solüsyon gücü ve temas süresinin cihazın amaçlanan klinik uygulaması için uygun olduğundan emin olun. Önceden karıştırılmış bir solüsyon kullanılıyorsa, solüsyonun son kullanma tarihine dikkat ettiğinizden emin olun.

2. Probu sistemden sökün ve probu koruyan ya da kaplayan tüm aksesuarları çıkarın. Konektör kılıfını, varsa, elektronik bileşenlere sıvı sıçramasını önlemek üzere konektörün üzerine kapatın.
3. Prob veya lens üzerinde jel kalmışsa, eldiven giyerek akan suyun (43°C'yi (110°F) aşmamalıdır) altında yumuşak bir sünger yardımıyla silin. Akan su yoksa, tuvalete atılabilir temizleme bezleri gibi önceden nemlendirilmiş yumuşak bir bez kullanın. Lensten jeli çıkarmak için nazik bir silme hareketi uygulayın.

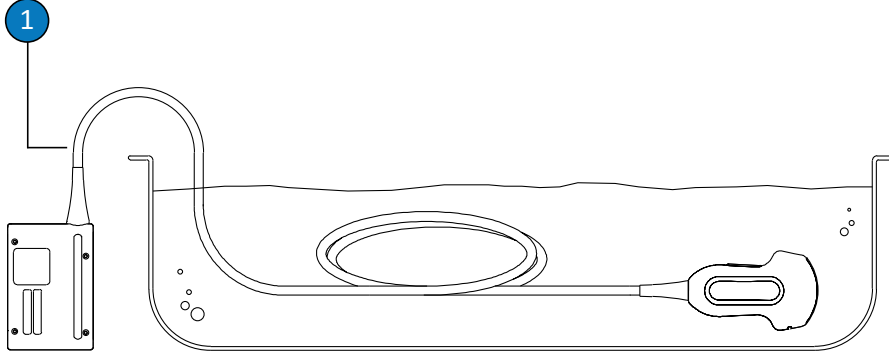
Konektörü temizlerken, hiçbir sıvı türünün elektrik bağlantılarından, sünmez kablolardan, konektör yuvasından ya da kilitleme manivelasını çevreleyen alanlardan konektöre girmesine izin vermeyin. Konektörü silerken veya spreyle temizlerken, sadece konektör yuvasının dış yüzeylerini silin veya spreyleyin.

4. Probu, kablonun veya konektörün üzerinde kalmış olabilecek partikül madde veya vücut sıvılarını temizlemek için yumuşak sabunla hafifçe nemlendirilmiş yumuşak bir bez veya piyasada bulunan ıslak mendilleri ya da süngerleri (enzimatik ya da enzimatik olmayan) kullanın. Enzimatik temizleyiciler genelde kullanım için onaylanmıştır.
5. Lensi temizlerken, nazik bir silme hareketi uygulayın.
6. Kalan partikülleri gidermek ve kalıntıları silmek için üreticinin talimatlarına uygun ıslak mendiller veya süngerler kullanın veya bu prosedürü izleyerek şekilde gösterilen daldırma noktasına kadar içme suyuyla iyice durulayın. Konektörü, konektör sünmez kablosunu veya kablonun konektör sünmez kablosundan itibaren 5 cm'lik (2 inç) kısmını sıvıya daldırmayın. (Kablonun izin verilen maksimum daldırma noktası sünmez kablodan 5 cm mesafeye kadardır; gerekli olmadığı sürece bu noktaya kadar daldırmanıza gerek yoktur.)

NOT

Islak mendil veya sünger kullanırsanız, probu su ile durulamanıza gerek kalmayabilir. Ürün etiketindeki önerileri her zaman takip edin.

7. Cihazı kurumaya bırakın veya probu yumuşak, kuru, tüy bırakmayan bir bezle kurulayın. Lensi kurulamak için silme hareketi yerine emdirme hareketi uygulayın. Islak yüzeylerin dezenfektanı seyreltme olasılığı vardır.
8. Cihazı ve kabloyu çatlak, ayrılma, keskin kenarlar veya çıkıntılar gibi hasarlar için inceleyin. Görünür hasar varsa, cihazı kullanmayı bırakın ve Philips temsilcinizle bağlantıya geçin.



TEE Olmayan Problar İçin Daldırma Noktası

- 1 Sünmez kabloya 5 cm (2 inç) mesafeden daha fazlasını daldırmayın; bu kablunun izin verilen maksimum daldırma noktasıdır; gerekli olmadığı sürece bu noktaya kadar daldırmanıza gerek yoktur.

TEE Olmayan Probların Düşük Seviye Dezenfeksiyonu

TEE olmayan problemlerin düşük seviye dezenfeksiyonunda, düşük veya orta seviyeli bir dezenfektan ile spreyleme veya silme yöntemi kullanılır. Bu prosedürü gerçekleştirmeden önce, “Güvenlik” ve “TEE Olmayan Problar İçin Uyarılar ve İkazlar” (sayfa 55) bölümlerinde yer alan uyarılar ile dikkat edilmesi gereken hususları okuyun ve aşağıdaki önlemlere uyun.



UYARI

Herhangi bir cihazı temizlerken, dezenfekte ederken veya sterilize ederken daima koruyucu gözlük ve eldiven kullanın.

**DİKKAT**

Probları temizlerken ve dezenfekte ederken, hiçbir sıvı türünün elektrik bağlantılarından, sünmez kablolardan, konektör muhafazasından ya da kilitleme manivelasını çevreleyen alanlardan konektöre girmesine izin vermeyin. Konektörü silerken veya spreyle temizlerken, sadece dış yüzeyleri silin veya spreyleyin. Varsa, sıvının konektör muhafazasına girmesini önlemeye yardımcı olmak için elektrik kontakları üzerine bir konektör kapağı sıçrama siperi yerleştirin. Bu bölgelerdeki sıvılardan dolayı oluşan hasar garanti veya hizmet sözleşmesi kapsamında değildir.

NOT

Problar yalnızca, kullandığınız uyumlu dezenfektanın ürün etiketinde silme yöntemiyle kullanılabileceği belirtilmişse silme yöntemiyle dezenfekte edilebilir.

Tavsiye edilen sarf malzemeleri:

- Yumuşak nemli bez veya aşındırıcı olmayan sünger
 - Prob, kablo ve konektör için uygun, düşük veya orta seviye dezenfektanlar
 - Yumuşak, kuru, tüy bırakmayan bez
1. Prob, kablo ve konektörü "[TEE Olmayan Problemlerin, Kabloların ve Konektörlerin Temizlenmesi](#)" (sayfa 61) bölümündeki prosedürlere göre temizleyin. Tüm uyarılara ve ikazlara uyun.
 2. Temizlikten sonra, prob, kablo ve konektör ile uyumlu, düşük veya orta seviye dezenfektanlar seçin.

Uyumlu dezenfektanların bir listesi için bkz. *Ultrason Sistemleri ve Problemler İçin Dezenfektanlar ve Temizlik Solüsyonları*. Bu liste sistem belgeleriniz arasında veya şu adresteki "Prob ve Sistem Bakımı" web sitesinde bulunabilir:

www.philips.com/transducercare

Hazırlık, sıcaklık, solüsyon yoğunluğu ve temas süresi için etiket talimatlarına uyun. Solüsyon gücü ve temas süresinin cihazın amaçlanan klinik uygulaması için uygun olduğundan emin olun. Önceden karıştırılmış bir solüsyon kullanılıyorsa, solüsyonun son kullanma tarihine dikkat ettiğinizden emin olun.

NOT

Bazı ürünler, hem temizlik hem dezenfeksiyon mendili olarak etiketlenmiştir. Bu ürünleri kullanırken, hem temizlik hem de dezenfeksiyon için olan etiket talimatlarına uyun.

3. Sıcaklık, silme süresi ve dezenfektan temas süresi konusunda dezenfektan etiketindeki talimatlara uyarak probu, kabloyu ve konektörü dezenfektanla silin veya spreyleyin. Dezenfektan solüsyonunun konektörün içine girmediğine emin olun.
Konektör yuvasını dezenfekte ederken yalnızca dış yüzeyleri silin veya spreyleyin; hiçbir sıvı türünün sünmez kablodan, elektrik kontaklarından ya da kilitleme manivelasını çevreleyen alanlardan girmesine izin vermeyin.
4. Dezenfektan etiketi talimatlarında gerekli kılınıyorsa, içme suyuyla durulayın.
5. Cihazın kurumasını bekleyin. Probu kurutmak için yumuşak, kuru, tüy bırakmayan bir bez kullanabilirsiniz. Lensi kurulamak için silme hareketi yerine emdirme hareketi uygulayın.
6. Probu çatlaklar, ayrılma, sıvı sızması veya keskin kenar veya çıkıntılar gibi hasarlar için inceleyin. Eğer hasar varsa, probu kullanmayı bırakın ve Philips temsilcinizle bağlantı kurun.

TEE Olmayan Probların Yüksek Seviye Dezenfeksiyonu

TEE olmayan problemlerin yüksek seviye dezenfeksiyonunda genellikle yüksek seviye bir dezenfektan ile daldırma yöntemi kullanılır. Bazı problemleri dezenfekte etmek için otomatik yeniden işlemciler veya daldırma dışındaki diğer yöntemler kullanılabilir. Daha ayrıntılı bilgi için bkz. “AR (Otomatik Yeniden İşlemciler) Kılavuzu” (sayfa 48). Bu prosedürü gerçekleştirmeden önce, “Güvenlik” ve “TEE Olmayan Problemler İçin Uyarılar ve İkazlar” (sayfa 55) bölümlerinde yer alan uyarılar ile dikkat edilmesi gereken hususları okuyun ve aşağıdaki önlemlere uyun.

**UYARI**

Herhangi bir cihazı temizlerken, dezenfekte ederken veya sterilize ederken daima koruyucu gözlük ve eldiven kullanın.

**DİKKAT**

Probları temizlerken ve dezenfekte ederken, hiçbir sıvı türünün elektrik bağlantılarından, sünmez kablolardan, konektör muhafazasından ya da kilitleme manivelasını çevreleyen alanlardan konektöre girmesine izin vermeyin. Konektörü silerken veya spreyle temizlerken, sadece dış yüzeyleri silin veya spreyleyin. Varsa, sıvının konektör muhafazasına girmesini önlemeye yardımcı olmak için elektrik kontakları üzerine bir konektör kapağı sıçrama siperi yerleştirin. Bu bölgelerdeki sıvılardan dolayı oluşan hasar garanti veya hizmet sözleşmesi kapsamında değildir.

NOT

Yüksek seviye dezenfektanların bazıları daldırma işlemi gerektirmez ve bazı TEE olmayan problemler ile uyumludur. Uyumlu yüksek seviye dezenfektanların listesi için bkz. *Ultrason Sistemleri ve Problemler İçin Dezenfektanlar ve Temizlik Solüsyonları*. Bu dezenfektanları kullanmayı tercih ederseniz kullanım sırasında her zaman üreticinin talimatlarına uyun. *Ultrason Sistemleri ve Problemler İçin Dezenfektanlar ve Temizlik Solüsyonları* belgesinde tanımlanan şekliyle, bu kılavuzda seçilen dezenfektana ilişkin "Kalifiye Edilmiş Kullanım" dezenfeksiyon yöntemine karşılık gelen prosedürleri izleyin.

Tavsiye edilen sarf malzemeleri:

- Yumuşak nemli bez veya aşındırıcı olmayan sünger
- Prob ve kablo için uyumlu, yüksek seviye dezenfektanlar
- Sıvıda tutma kabı
- Yumuşak, kuru, tüy bırakmayan bez

1. Prob, kablo ve konektörü “[TEE Olmayan Problemlerin, Kabloların ve Konektörlerin Temizlenmesi](#)” (sayfa 61) bölümündeki prosedürlere göre temizleyin. Tüm uyarılara ve ikazlara uyun.
2. Konektörü, “[TEE Olmayan Problemlerin Düşük Seviye Dezenfeksiyonu](#)” (sayfa 64) bölümündeki prosedürlere göre dezenfekte edin.
3. Temizlikten sonra, proba uyumlu, yüksek seviye bir dezenfektan seçin.

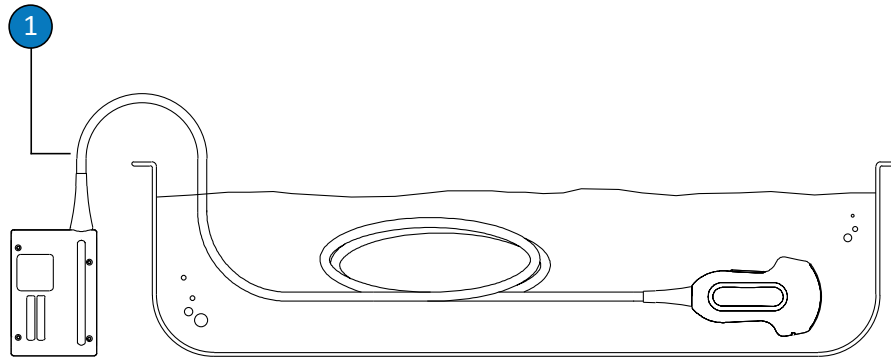
Uyumlu dezenfektanların bir listesi için bkz. *Ultrason Sistemleri ve Problemler İçin Dezenfektanlar ve Temizlik Solüsyonları*. Bu liste sistem belgeleriniz arasında veya şu adresteki "Prob ve Sistem Bakımı" web sitesinde bulunabilir:

www.philips.com/transducercare

Hazırlık, sıcaklık, solüsyon yoğunluğu ve temas süresi için etiket talimatlarına uyun. Solüsyon gücü ve temas süresinin cihazın amaçlanan klinik uygulaması için uygun olduğundan emin olun. Önceden karıştırılmış bir solüsyon kullanılıyorsa, solüsyonun son kullanma tarihine dikkat ettiğinizden emin olun.

4. Kablo için uygun bir dezenfektan kullanarak, kabloyu, sıcaklık, silme süresi, solüsyon yoğunluğu ve dezenfektanın temas süresi için dezenfektan etiket talimatlarına uyararak silin ya da spreyleyin. Dezenfektan solüsyonunun konektörün içine girmediğine emin olun.
5. Daldırma yöntemi kullanıyorsanız:
 - a. Probu, bu prosedürün altında yer alan şekilde gösterildiği gibi proba uygun dezenfektana daldırın. Konektörü, konektör sünmez kablosunu veya kablonun konektör sünmez kablosundan itibaren 5 cm'lik (2 inç) kısmını sıvıya daldırmayın. (Kablonun izin verilen maksimum daldırma noktası sünmez kablodan 5 cm mesafeye kadardır; gerekli olmadığı sürece bu noktaya kadar daldırmanıza gerek yoktur.)
 - b. Probun daldırılma süresi için dezenfektan etiketindeki talimatlara uyun. Problemleri dezenfeksiyon seviyesi için gereken minimum süreden daha uzun süreli daldırmayın.
 - c. Dezenfektan etiketindeki talimatları kullanarak probu daldırma noktasına kadar durulayın. Konektörü, konektör sünmez kablosunu veya kablonun konektör sünmez kablosundan itibaren 5 cm'lik (2 inç) kısmını sıvıya daldırmayın. (Kablonun izin verilen maksimum daldırma noktası sünmez kablodan 5 cm mesafeye kadardır; gerekli olmadığı sürece bu noktaya kadar daldırmanıza gerek yoktur.)

6. AR gibi, daldırma dışı bir yöntem kullanıyorsanız, doğru temizlik ve dezenfeksiyon sağlamak için üreticinin kullanma talimatlarına uyun.
7. Cihazı kurumaya bırakın veya probu yumuşak, kuru, tüy bırakmayan bir bezle kurulaşın. Lensi kurulamak için silme hareketi yerine emdirme hareketi uygulayın.
8. Probu çatlaklar, ayrılma, sıvı sızması veya keskin kenar veya çıkıntılar gibi hasarlar için inceleyin. Eğer hasar varsa, probu kullanmayı bırakın ve Philips temsilcinizle bağlantı kurun.



TEE Olmayan Problar İçin Daldırma Noktası

- 1 Sünmez kabloya 5 cm (2 inç) mesafeden daha fazlasını daldırmayın; bu kablonun izin verilen maksimum daldırma noktasıdır; gerekli olmadığı sürece bu noktaya kadar daldırmanıza gerek yoktur.

TEE Olmayan Probların Sterilizasyonu

Steril kılıf olmadan probun farklı şekilde steril dokulara girmesi sterilizasyon gerektirir. Steril bir kılıf kullanırsanız, sterilizasyon yine de önerilir, ancak yüksek seviye dezenfeksiyon da kabul edilebilir. Sterilizasyon ve yüksek seviye dezenfeksiyon arasındaki temel fark, probun sıvıya daldırıldığı süre ve kullanılan dezenfektan veya sterilan türüdür.

Probunuz için sterilizasyon ya da yüksek seviye dezenfeksiyondan hangisinin gerekli olduğunu belirlemek için bkz. [“Prob Bakım Yöntemleri” \(sayfa 45\)](#).

Bu prosedürü uygulamadan önce, “Güvenlik” ve “TEE Olmayan Problar İçin Uyarılar ve İkazlar” (sayfa 55) bölümlerinde yer alan uyarıları ve dikkat edilmesi gereken hususları okuyun.

**UYARI**

Herhangi bir cihazı temizlerken, dezenfekte ederken veya sterilize ederken daima koruyucu gözlük ve eldiven kullanın.

**DİKKAT**

Probu asla otoklav, gama radyasyon, gaz, buhar ya da ısı sterilizasyon teknikleri ile sterilize etmeyin. Ciddi hasar oluşur. Önlenebilir prob hasarı, garanti ve servis sözleşmenizin kapsamına girmez.

**DİKKAT**

Probları temizlerken ve dezenfekte ederken, hiçbir sıvı türünün elektrik bağlantılarından, sünmez kablolardan, konektör muhafazasından ya da kilitleme manivelasını çevreleyen alanlardan konektöre girmesine izin vermeyin. Konektörü silerken veya spreyle temizlerken, sadece dış yüzeyleri silin veya spreyleyin. Varsa, sıvının konektör muhafazasına girmesini önlemeye yardımcı olmak için elektrik kontakları üzerine bir konektör kapağı sıçrama siperi yerleştirin. Bu bölgelerdeki sıvılardan dolayı oluşan hasar garanti veya hizmet sözleşmesi kapsamında değildir.

Tavsiye edilen sarf malzemeleri:

- Yumuşak nemli bez veya aşındırıcı olmayan sünger
- Prob ve kablo için uyumlu sterilan
- Sıvıda tutma kabı
- Yumuşak, kuru, tüy bırakmayan, steril bez

1. Prob, kablo ve konektörü “[TEE Olmayan Probların, Kabloların ve Konektörlerin Temizlenmesi](#)” (sayfa 61) bölümündeki prosedürlere göre temizleyin.
2. Konektörü, “[TEE Olmayan Probların Düşük Seviye Dezenfeksiyonu](#)” (sayfa 64) bölümündeki prosedürlere göre dezenfekte edin.
3. Temizlikten sonra, proba uyumlu sterilleştiriciyi seçin.

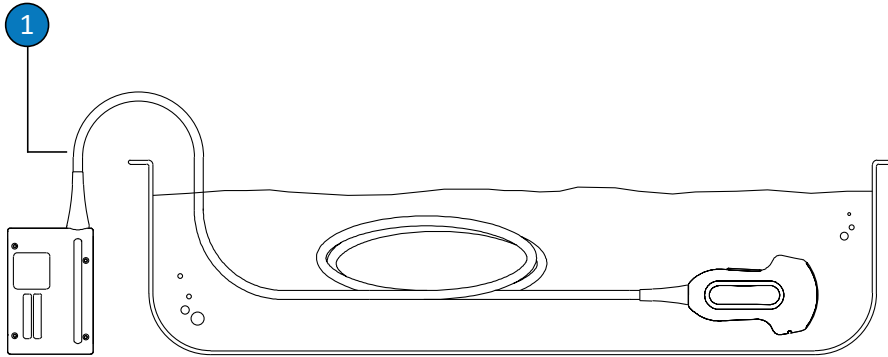
Uyumlu dezenfektan ve sterilanların bir listesi için bkz. *Ultrason Sistemleri ve Problar İçin Dezenfektanlar ve Temizlik Solüsyonları*. Bu liste sistem belgeleriniz arasında veya şu adresteki "Prob ve Sistem Bakımı" web sitesinde bulunabilir:

www.philips.com/transducercare

Hazırlık, sıcaklık, solüsyon yoğunluğu ve temas süresi için etiket talimatlarına uyun. Solüsyon gücü ve temas süresinin cihazın amaçlanan klinik uygulaması için uygun olduğundan emin olun. Önceden karıştırılmış bir solüsyon kullanılıyorsa, solüsyonun son kullanma tarihine dikkat ettiğinizden emin olun.

4. Kablo için uygun bir dezenfektan kullanarak, kabloyu, sıcaklık, silme süresi, solüsyon yoğunluğu ve dezenfektanın temas süresi için dezenfektan etiket talimatlarına uyararak silin ya da spreyleyin. Dezenfektan solüsyonunun konektörün içine girmediğine emin olun.
5. Daldırma yöntemi kullanıyorsanız:
 - a. Bu prosedürün altında yer alan şekilde gösterildiği gibi probunuzu sterilizasyon solüsyonuna daldırın. Konektörü, konektör sünmez kablosunu veya kablonun konektör sünmez kablosundan itibaren 5 cm'lik (2 inç) kısmını sıvıya daldırmayın. (Kablonun izin verilen maksimum daldırma noktası sünmez kablodan 5 cm mesafeye kadardır; gerekli olmadığı sürece bu noktaya kadar daldırmanıza gerek yoktur.)
 - b. Sterilizasyon amacıyla probu daldırma süresi için sterilleştirici etiketindeki talimatlara uyun.
 - c. Tavsiye edilen sterilizasyon süresi geçtikten sonra probu sterilizasyon solüsyonundan çıkarın.

- d. Sterileştirici etiketindeki talimatları uygulayarak probu daldırma noktasına kadar steril suda durulayın. Konektörü, konektör sünmez kablosunu veya kablonun konektör sünmez kablosundan itibaren 5 cm'lik (2 inç) kısmını sıvıya daldırmayın. (Kablonun izin verilen maksimum daldırma noktası sünmez kablodan 5 cm mesafeye kadardır; gerekli olmadığı sürece bu noktaya kadar daldırmanıza gerek yoktur.)
6. AR gibi, daldırma dışı bir yöntem kullanıyorsanız, doğru temizlik ve sterilizasyon için üreticinin kullanma talimatlarına uyun.
 7. Cihazı kurumaya bırakın veya probu yumuşak, kuru, tüy bırakmayan, steril bir bezle kurulaşın. Lensi kurulamak için silme hareketi yerine emdirme hareketi uygulayın.
 8. Probu çatlaklar, ayrılma, sıvı sızması veya keskin kenar veya çıkıntılar gibi hasarlar için inceleyin. Eğer hasar varsa, probu kullanmayı bırakın ve Philips temsilcinizle bağlantı kurun.

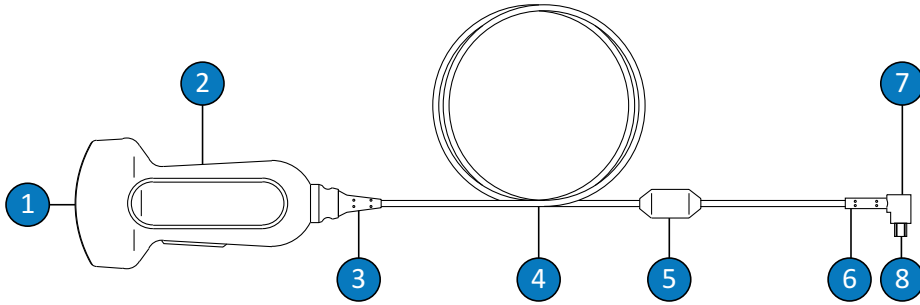


TEE Olmayan Problar İçin Daldırma Noktası

- 1 Sünmez kabloya 5 cm (2 inç) mesafeden daha fazlasını daldırmayın; bu kablonun izin verilen maksimum daldırma noktasıdır; gerekli olmadığı sürece bu noktaya kadar daldırmanıza gerek yoktur.

USB Probu Bakımı

Yeni probunuzu aldığınızda, ilk tetkiki yapmadan önce probu dezenfekte edin. Aşağıdaki konular, USB konektörü bulunan probların nasıl temizleneceğini, dezenfekte edileceğini ve sterilize edileceğini açıklar. Probunuza yönelik uygun bakım yöntemini belirlemek için bkz. “[Prob Bakım Yöntemleri](#)” (sayfa 45). Aşağıdaki şekil, USB konektörü bulunan bir probun bileşenlerini belirtir.



USB Probu Bileşenleri

1	Prob lensi (akustik pencere)
2	Prob yuvası
3	Prob bükülme koruması
4	Kablo
5	Ferrit boncuk
6	USB konektörü sünmez kablosu
7	USB konektörü
8	Elektrik kontakları

USB Probları İçin Uyarılar ve İkazlar

Tüm temizlik ve dezenfeksiyon işlemleri sırasında ve dezenfektan kullanırken aşağıdaki uyarılara ve dikkat edilmesi gereken hususlara uyun. Daha spesifik uyarılar ve dikkat edilmesi gereken hususlar, bakım ve temizlik prosedürlerinde ve temizleyici veya dezenfektanların etiketlerinde bulunmaktadır.



UYARI

Problar, her kullanımdan sonra temizlenmelidir. Etkili dezenfeksiyon veya sterilizasyondan önce probun temizlenmesi şart olan bir adımdır. Temizleyici ve dezenfektan kullanırken üreticinin etiketinde yer alan talimatlara mutlaka uyun.



UYARI

Herhangi bir cihazı temizlerken, dezenfekte ederken veya sterilize ederken daima koruyucu gözlük ve eldiven kullanın.



UYARI

Dezenfektanlar, biyolojik etkililikleri nedeniyle değil üründe kullanılan malzemelerle kimyasal uyumlulukları nedeniyle tavsiye edilmektedir. Bir dezenfektanın biyolojik etkililiği için dezenfektan üreticisinin, ABD Gıda ve İlaç İdaresi'nin ve ABD Hastalık Kontrol Merkezleri'nin temel ilkeleri ve tavsiyelerine bakın.

**UYARI**

Bir cihaz için gereken dezenfeksiyon seviyesi, kullanım sırasında temas edeceği dokunun türüne ve kullanılan probun türüne göre belirlenir. Dezenfektan türünün prob türü ve prob uygulamasına uygun olduğundan emin olun. Dezenfeksiyon seviyesi gereklilikleri hakkında bilgi için bkz. **“Prob Bakım Yöntemleri” (sayfa 45)**. Ayrıca, dezenfektanın etiketindeki talimatlara ve Enfeksiyon Kontrolü Profesyonelleri Birliği, ABD Gıda ve İlaç İdaresi, AIUM Resmî Açıklamaları: "Guidelines for Cleaning and Preparing External- and Internal-Use Ultrasound Transducers and Equipment Between Patients as well as Safe Handling and Use of Ultrasound Coupling Gel." (Harici ve Dahili Kullanıma Yönelik Probları Hastalar Arasında Temizleme ve Hazırlamanın Yanı Sıra Güvenli Kullanım ve Ultrason Kuplaj Jeli Kullanma Kılavuzları) ve ABD Hastalık Denetleme Merkezleri'nin tavsiyelerine bakın.

**UYARI**

Önceden karıştırılmış bir solüsyon kullanılıyorsa, solüsyonun son kullanma tarihine dikkat ettiğinizden emin olun.

**UYARI**

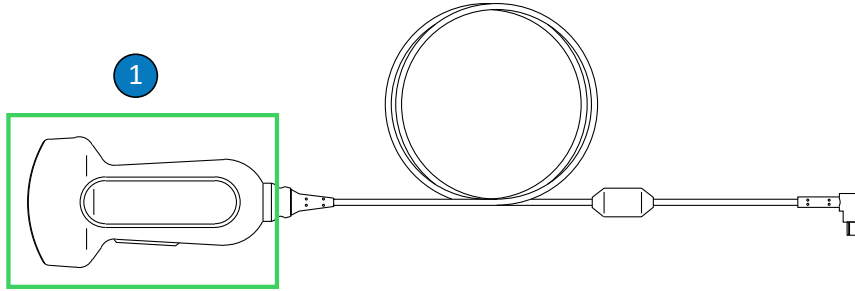
Temizleyici veya dezenfektan üreticisinin tavsiyelerini uygulayın.

**DİKKAT**

Tavsiye edilmeyen dezenfektanların, hatalı solüsyon güçlerinin kullanılması veya bir probun tavsiye edilenden daha derine ya da daha uzun temas süresiyle daldırılması proba hasar verebileceği ve rengini bozabileceği gibi, prob garantisini de geçersiz kılar.

**DİKKAT**

İzopropil alkol (temizlik alkolü), denature etil alkol ve alkol bazlı ürünlerin tüm problarda kullanımı sınırlıdır. USB konektörleri olan problarda, alkol ile temizlenebilen parçalar sadece prob muhafazası ve lenstir (akustik pencere). Solüsyonun sadece %91 veya daha az izopropil alkol ya da %85 veya daha az denature etil alkol içerdiğinden emin olun. Probu diğer parçalarını (kablolar, USB konektörleri veya sünmez kablolar dahil) alkolle temizlemeyin, aksi halde probun o parçaları zarar görebilir. Bu hasar, garanti ve servis sözleşmenizin kapsamına girmez.

**USB Probların Alkole Uyumlu Parçaları**

- 1 %91 veya daha az izopropil alkol solüsyonları ya da %85 veya daha az denature etil alkol solüsyonları ile temizlenebilen parçalar sadece prob muhafazası ve lenstir (akustik pencere). Probu sızdırmaz olmayan alanına sıvı girmesine izin vermeyin. Lens yüzeyini temizlerken, nazik bir silme hareketi uygulayın. Sert bir şekilde silmek veya ovalamak lense hasar verebilir.

**DİKKAT**

Enzimatik bir temizleyici kullanırken doğru konsantrasyonda kullandığınızdan ve iyice duruladığınızdan emin olun. Enzimatik temizleyiciler genelde kullanım için onaylanmıştır.

**DİKKAT**

Probu, kabloyu veya konektör muhafazasını buradaki prosedürler dışında bir yöntemle temizlemeye veya dezenfekte etmeye çalışmak, cihaza zarar verebilir ve garantiyi geçersiz kılar.

**DİKKAT**

Makas, bisturi veya koterizasyon bıçakları gibi sivri nesnelerin problara veya kablolara dokunmasına izin vermeyin.

**DİKKAT**

Probu tutarken, probu sert yüzeylere çarpmayın.

**DİKKAT**

Probları temizlerken cerrahi fırça kullanmayın. Yumuşak fırçaların kullanılması bile problara zarar verebilir.

**DİKKAT**

Prob etiketinde fırça kullanmayın.

**DİKKAT**

Bir probu temizlerken, kağıt veya aşındırıcı ürünler kullanmayın. Bunlar probun yumuşak lensine (akustik pencere) zarar verir. Wypall X60 gibi aşındırıcı endüstriyel bezlerin kullanılması lense hasar verebilir.

**DİKKAT**

Temizleme, dezenfekte etme ve sterilize etme esnasında, probun, konektör muhafazasının ve kablunun kuru kalması gereken kısımlarını, tüm parçalar kuruyana kadar ıslak kısımlardan yukarıda tutun. Bu, sıvının, probun sızdırmaz olmayan alanlarına girmesini önler.

**DİKKAT**

Probları temizlerken ve dezenfekte ederken, elektrik bağlantılarına veya USB konektörünün metal kısımlarına sıvı girmesine hiçbir şekilde izin vermeyin. Bu bölgelerdeki sıvılardan dolayı oluşan hasar garanti veya hizmet sözleşmesi kapsamında değildir.

**DİKKAT**

Proba sıvı girmesini engellemek için temizlik ve dezenfeksiyon işlemleri sırasında USB kablosunu probdan çıkarmayın.

**DİKKAT**

Probu uzun süreyle temizlik veya dezenfeksiyon maddelerine maruz bırakmayın. Probların temizlik veya dezenfeksiyon maddelerine maruz kaldıkları süreyi üretici tarafından tavsiye edilen minimum süreyle sınırlayın.

**DİKKAT**

Probları saklamadan önce, tamamen kuru olduğundan emin olun. Temizlikten sonra prob lensini veya akustik pencereyi kurulamak gerekiyorsa, yumuşak bir bezle nazik bir emdirme hareketi kullanın. Sert bir şekilde silmek veya ovalamak lense hasar verebilir.

**DİKKAT**

Probu asla otoklav, gama radyasyon, gaz, buhar ya da ısı sterilizasyon teknikleri ile sterilize etmeyin. Ciddi hasar oluşur. Önlenebilir prob hasarı, garanti ve servis sözleşmenizin kapsamına girmez.

Dezenfektan Kalıntılarının Etkisini En Aza İndirmek

OPA (orto-ftalaldehit) bazlı bir dezenfektan kullanıyorsanız, üreticinin talimatlarını dikkatlice uygulamamanız halinde probunuzun üzerinde kalıntı solüsyon kalabilir.

Kalıntı OPA veya başka herhangi bir dezenfektanın etkilerini en aza indirmek için aşağıdakileri yapın:

- Üreticinin talimatlarını çok dikkatli bir şekilde uygulayın. Örneğin Cidex OPA üreticisi, problemlerin üç defa içme suyuna daldırılarak durulanmasını tavsiye eder.
- Problemlerin dezenfektana maruz kaldıkları süreyi dezenfektan üreticisi tarafından tavsiye edilen minimum süreyle sınırlayın. Örneğin Cidex OPA üreticisi, en az 12 dakika süre tavsiye eder.

USB Problemlerin, Kabloların ve Konektörlerin Temizlenmesi

Bu genel temizlik talimatlarına, tüm USB problemler, kablolar ve konektörler için uyulmalıdır. Tüm problemler kesinlikle her kullanımdan sonra temizlenmelidir. Etkili dezenfeksiyon veya sterilizasyondan önce problemin temizlenmesi şart olan bir adımdır.

Probu temizlemeden önce, “Güvenlik” ve “USB Problemleri İçin Uyarılar ve İkazlar” (sayfa 74) bölümlerinde yer alan uyarılar ile dikkat edilmesi gereken hususları okuyun ve aşağıdaki önlemlere uyun.

Temizlikten sonra, problemleri uygun yöntemleri izleyerek dezenfekte etmelisiniz:

- “USB Problemlerin Düşük Seviye Dezenfeksiyonu” (sayfa 83)
- “USB Problemlerinin Yüksek Seviye Dezenfeksiyonu” (sayfa 85)
- “USB Problemlerinin Sterilizasyonu” (sayfa 87)



UYARI

Herhangi bir cihazı temizlerken, dezenfekte ederken veya sterilize ederken daima koruyucu gözlük ve eldiven kullanın.



DİKKAT

Problemleri temizlerken ve dezenfekte ederken, elektrik bağlantılarına veya USB konektörünün metal kısımlarına sıvı girmesine hiçbir şekilde izin vermeyin. Bu bölgelerdeki sıvılardan dolayı oluşan hasar garanti veya hizmet sözleşmesi kapsamında değildir.



DİKKAT

Proba sıvı girmesini engellemek için temizlik ve dezenfeksiyon işlemleri sırasında USB kablosunu probdan çıkarmayın.

Tavsiye edilen sarf malzemeleri:

- Yumuşak nemli bez veya aşındırıcı olmayan sünger
- Prob, kablo ve konektör için uyumlu temizleyiciler veya temizlik bezleri
- Yumuşak, kuru, tüy bırakmayan bez

1. Her hasta tetkikinden sonra, prob, kablo ve konektördeki ultrason iletim jelini içme suyu ya da onaylı bir temizlik veya dezenfeksiyon maddesiyle nemlendirilmiş yumuşak ve nemli bir bez ya da önceden ıslatılmış, onaylı bir temizlik veya dezenfeksiyon bezi kullanarak silin. Lensten jeli çıkarmak için nazik bir silme hareketi uygulayın. Varsa, prob kılıfını çıkarın.

Uygun temizlik ve dezenfeksiyon ajanlarının listesi için bkz. *Ultrason Sistemleri ve Problar İçin Dezenfektanlar ve Temizlik Solüsyonları*. Bu listeyi sistem belgeleriniz arasında veya "Prob ve Sistem Bakımı" web sitesinde bulabilirsiniz.

www.philips.com/transducercare

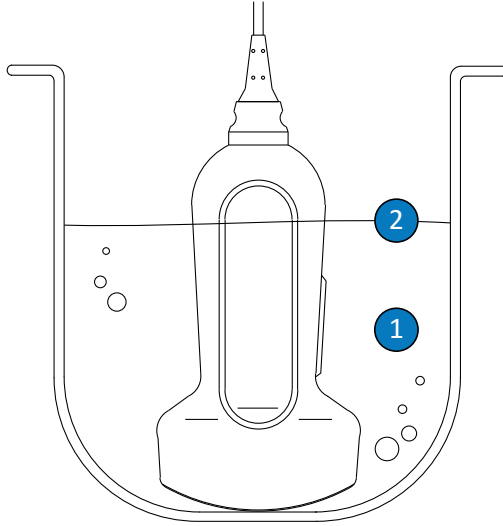
Hazırlık, sıcaklık, solüsyon yoğunluğu ve temas süresi için etiket talimatlarına uyun. Solüsyon gücü ve temas süresinin cihazın amaçlanan klinik uygulaması için uygun olduğundan emin olun. Önceden karıştırılmış bir solüsyon kullanılıyorsa, solüsyonun son kullanma tarihine dikkat ettiğinizden emin olun.

2. Probu sistemden sökün ve probu koruyan ya da kaplayan tüm aksesuarları çıkarın. Konektör kılıfını, varsa, elektronik bileşenlere sıvı sıçramasını önlemek üzere konektörün üzerine kapatın.
3. Prob veya lens üzerinde jel kalmışsa, eldiven giyerek akan suyun (43°C'yi (110°F) aşmamalıdır) altında yumuşak bir sünger yardımıyla silin. Akan su yoksa, tuvalete atılabilir temizleme bezleri gibi önceden nemlendirilmiş yumuşak bir bez kullanın. Lensten jeli çıkarmak için nazik bir silme hareketi uygulayın.
4. Prob, kablo, ferrit boncuk veya konektörün üzerinde kalmış olabilecek partikül madde veya vücut sıvılarını temizlemek için yumuşak sabun içinde hafifçe nemlendirilmiş yumuşak bir bez veya piyasada bulunan ıslak mendilleri ya da süngerleri (enzimatik ya da enzimatik olmayan) kullanın. Enzimatik temizleyiciler genelde kullanım için onaylanmıştır.
5. Prob, kablo, ferrit boncuk veya konektörde kalan partikülleri ve temizlik kalıntılarını gidermek için üreticinin talimatlarına uygun temizlik bezleri kullanın. Probu, bu prosedürün altında yer alan şekilde gösterilen daldırma noktasına kadar içme suyuyla iyice durulayabilirsiniz. Probu başka bir kısmı, kablo veya konektör sıvı içinde tutulamaz veya sıvıya daldırılmaz.

NOT

Islak mendil veya sünger kullanırsanız, probu su ile durulamanıza gerek kalmayabilir. Ürün etiketindeki talimatları her zaman takip edin.

6. Cihazı kurumaya bırakın veya probu yumuşak, kuru, tüy bırakmayan bir bezle kurulaşın. Lensi kurutmak için nazik bir emdirme hareketi uygulayın. Islak yüzeylerin dezenfektanı seyreltme olasılığı vardır.
7. Cihazı ve kabloyu çatlak, ayrılma, keskin kenarlar veya çıkıntılar gibi hasarlar için inceleyin. Görünür hasar varsa, cihazı kullanmayı bırakın ve Philips temsilcinizle bağlantıya geçin.

**USB Problar İçin Daldırma Noktası**

- | | |
|---|--|
| 1 | Sadece bu kısmı daldırın. |
| 2 | İzin verilen en üst immersiyon derinliği; eğer gerek yoksa bu derinliğe kadar daldırmamıza gerek yoktur. |

USB Probların Düşük Seviye Dezenfeksiyonu

USB problemlerin düşük seviye dezenfeksiyonunda, düşük veya orta seviye bir dezenfektan ile sprey sıkma veya silme yöntemi kullanılır. Bu prosedürü gerçekleştirmeden önce, “Güvenlik” ve “USB Problemleri İçin Uyarılar ve İkazlar” (sayfa 74) bölümlerinde yer alan uyarılar ile dikkat edilmesi gereken hususları okuyun ve aşağıdaki önlemlere uyun.



UYARI

Herhangi bir cihazı temizlerken, dezenfekte ederken veya sterilize ederken daima koruyucu gözlük ve eldiven kullanın.



DİKKAT

Problemleri temizlerken ve dezenfekte ederken, elektrik bağlantılarına veya USB konektörünün metal kısımlarına sıvı girmesine hiçbir şekilde izin vermeyin. Bu bölgelerdeki sıvılardan dolayı oluşan hasar garanti veya hizmet sözleşmesi kapsamında değildir.



DİKKAT

Proba sıvı girmesini engellemek için temizlik ve dezenfeksiyon işlemleri sırasında USB kablosunu probdan çıkarmayın.

NOT

Problar yalnızca, kullandığınız uyumlu dezenfektanın ürün etiketinde silme yöntemiyle kullanılabileceği belirtilmişse silme yöntemiyle dezenfekte edilebilir.

Tavsiye edilen sarf malzemeleri:

- Yumuşak nemli bez veya aşındırıcı olmayan sünger

- Prob, kablo ve konektör için uygun, düşük veya orta seviye dezenfektanlar
 - Yumuşak, kuru, tüy bırakmayan bez
1. Prob, kablo ve konektörü “[USB Probların, Kabloların ve Konektörlerin Temizlenmesi](#)” (sayfa 79) bölümündeki prosedürlere göre temizleyin. Tüm uyarılara ve ikazlara uyun.
 2. Temizlikten sonra, proba uyumlu, düşük veya orta seviye bir dezenfektan seçin. Uyumlu dezenfektanların bir listesi için bkz. *Ultrason Sistemleri ve Problar İçin Dezenfektanlar ve Temizlik Solüsyonları*. Bu liste sistem belgeleriniz arasında veya şu adresteki "Prob ve Sistem Bakımı" web sitesinde bulunabilir:
www.philips.com/transducercare
Hazırlık, sıcaklık, solüsyon yoğunluğu ve temas süresi için etiket talimatlarına uyun. Solüsyon gücü ve temas süresinin cihazın amaçlanan klinik uygulaması için uygun olduğundan emin olun. Önceden karıştırılmış bir solüsyon kullanılıyorsa, solüsyonun son kullanma tarihine dikkat ettiğinizden emin olun.

NOT

Bazı ürünler, hem temizlik hem dezenfeksiyon mendili olarak etiketlenmiştir. Bu ürünleri kullanırken, hem temizlik hem de dezenfeksiyon için olan etiket talimatlarına uyun.

3. USB kablosu ve konektörü için uygun bir dezenfektan kullanarak kabloyu, sünmez kabloyu, ferrit boncuğu ve USB konektörünü, sıcaklık, silme süresi, solüsyon gücü ve dezenfektanın temas süresi için dezenfektanın etiketindeki talimatlara uyararak silin ya da spreyleyin. Dezenfektan solüsyonunun konektörün içine girmediğine emin olun. USB kablosunu dezenfekte ederken yalnızca dış yüzeyleri silin veya spreyleyin; hiçbir sıvı türünün sünmez kablo, konektör veya elektrik kontakları yoluyla içeri girmesine izin vermeyin. Bağlantıdaki sıvı cihazın garantisini sonlandırabilir.
4. Dezenfektan etiketi talimatlarında gerekli kılınıyorsa, içme suyuyla durulayın.
5. Cihazın kurumasını bekleyin. Probu kurutmak için yumuşak, kuru, tüy bırakmayan bir bez kullanabilirsiniz. Lensi kurulamak için silme hareketi yerine emdirme hareketi uygulayın.

6. Probu çatlaklar, ayrılma, sıvı sızması veya keskin kenar veya çıkıntılar gibi hasarlar için inceleyin. Eğer hasar varsa, probu kullanmayı bırakın ve Philips temsilcinizle bağlantı kurun.

USB Problarının Yüksek Seviye Dezenfeksiyonu

USB problemlerin yüksek seviye dezenfeksiyonunda, genellikle yüksek seviye dezenfektanlar ile daldırma yöntemi kullanılır. Bazı problemleri dezenfekte etmek için otomatik yeniden işlemciler veya daldırma dışındaki diğer yöntemler kullanılabilir. Daha ayrıntılı bilgi için bkz. “[AR \(Otomatik Yeniden İşlemciler\) Kılavuzu](#)” (sayfa 48). Bu prosedürü gerçekleştirmeden önce, “[Güvenlik](#)” ve “[USB Problemleri İçin Uyarılar ve İkazlar](#)” (sayfa 74) bölümlerinde yer alan uyarılar ile dikkat edilmesi gereken hususları okuyun ve aşağıdaki önlemlere uyun.



UYARI

Herhangi bir cihazı temizlerken, dezenfekte ederken veya sterilize ederken daima koruyucu gözlük ve eldiven kullanın.



DİKKAT

Problemleri temizlerken ve dezenfekte ederken, elektrik bağlantılarına veya USB konektörünün metal kısımlarına sıvı girmesine hiçbir şekilde izin vermeyin. Bu bölgelerdeki sıvılardan dolayı oluşan hasar garanti veya hizmet sözleşmesi kapsamında değildir.



DİKKAT

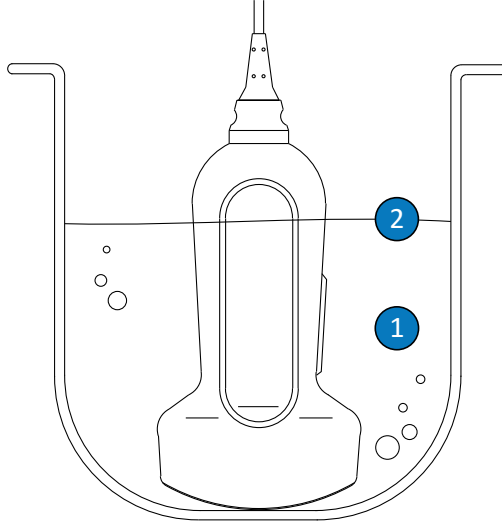
Proba sıvı girmesini engellemek için temizlik ve dezenfeksiyon işlemleri sırasında USB kablosunu probdan çıkarmayın.

Tavsiye edilen sarf malzemeleri:

- Yumuşak nemli bez veya aşındırıcı olmayan sünger

- Prob için uyumlu, yüksek seviye dezenfektanlar
 - Sıvıda tutma kabı
 - Yumuşak, kuru, tüy bırakmayan bez
1. Prob, kablo ve konektörü “[USB Problemlerin, Kabloların ve Konektörlerin Temizlenmesi](#)” (sayfa 79) bölümündeki prosedürlere göre temizleyin. Tüm uyarılara ve ikazlara uyun.
 2. Kablo ve konektörü “[USB Problemlerin Düşük Seviye Dezenfeksiyonu](#)” (sayfa 83) bölümündeki prosedürlere göre dezenfekte edin.
 3. Temizlikten sonra, proba uyumlu, yüksek seviye bir dezenfektan seçin.
Uyumlu dezenfektanların bir listesi için bkz. *Ultrason Sistemleri ve Problar İçin Dezenfektanlar ve Temizlik Solüsyonları*. Bu liste sistem belgeleriniz arasında veya şu adresteki "Prob ve Sistem Bakımı" web sitesinde bulunabilir:
www.philips.com/transducercare
Hazırlık, sıcaklık, solüsyon yoğunluğu ve temas süresi için etiket talimatlarına uyun. Solüsyon gücü ve temas süresinin cihazın amaçlanan klinik uygulaması için uygun olduğundan emin olun. Önceden karıştırılmış bir solüsyon kullanılıyorsa, solüsyonun son kullanma tarihine dikkat ettiğinizden emin olun.
 4. Daldırma yöntemi kullanıyorsanız:
 - a. Probu, bu prosedürün altında yer alan şekilde gösterildiği gibi probunuza uygun dezenfektana daldırın. Prob, ancak gösterilen daldırma noktasına kadar daldırılabilir. Probun başka bir kısmı, kablo, sünmez kablo veya USB konektörü sıvı içinde tutulamaz veya sıvıya daldırılmaz.
 - b. Probun daldırılma süresi için dezenfektan etiketindeki talimatlara uyun. Problemleri dezenfeksiyon seviyesi için gereken minimum süreden daha uzun süreli daldırmayın.
 - c. Dezenfektan etiketindeki talimatları kullanarak probu daldırma noktasına kadar durulayın. Probun başka bir kısmı, kablo, sünmez kablo veya USB konektörünü sıvı içinde tutmayın veya sıvıya daldırmayın.
 5. AR gibi, daldırma dışı bir yöntem kullanıyorsanız, doğru temizlik ve dezenfeksiyon sağlamak için üreticinin kullanma talimatlarına uyun.

6. Cihazın kurumasını bekleyin. Probu kurutmak için yumuşak, kuru, tüy bırakmayan bir bez kullanabilirsiniz. Lensi kurulamak için silme hareketi yerine emdirme hareketi uygulayın.
7. Probu çatlaklar, ayrılma, sıvı sızması veya keskin kenar veya çıkıntılar gibi hasarlar için inceleyin. Eğer hasar varsa, probu kullanmayı bırakın ve Philips temsilcinizle bağlantı kurun.



USB Problar İçin Daldırma Noktası

- | | |
|---|--|
| 1 | Sadece bu kısmı daldırın. |
| 2 | İzin verilen en üst immersiyon derinliği; eğer gerek yoksa bu derinliğe kadar daldırmamıza gerek yoktur. |

USB Problarının Sterilizasyonu

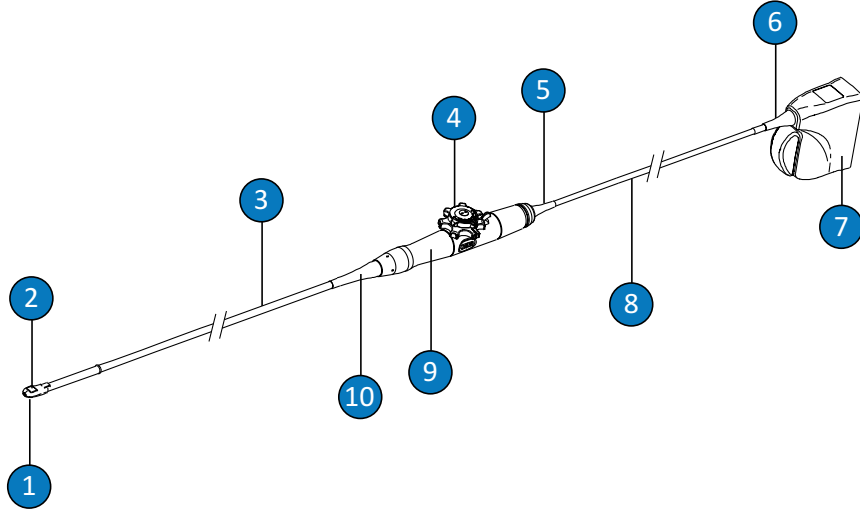
Yüksek seviye dezenfeksiyon ve sterilizasyon arasındaki temel fark, probun sıvıya daldırıldığı süre ve kullanılan dezenfektan veya sterilan türüdür. Sterilizasyon için yüksek seviye dezenfeksiyon ile aynı prosedürleri uygulayın, ancak uyumlu bir sterilan kullanın ve hazırlama, sıcaklık, solüsyon gücü ve temas süreleri için üreticinin talimatlarına uyun.

TEE Probu Bakımı

Aşağıdaki konular, transözofageal ekokardiyografik (TEE) probunun nasıl temizleneceğini, dezenfekte edileceğini ve sterilize edileceğini açıklar. Probunuza yönelik uygun bakım yöntemini belirlemek için bkz. “[Prob Bakım Yöntemleri](#)” (sayfa 45).

Yeni probunuzu aldığınızda, ilk tetkiki yapmadan önce probu dezenfekte edin. Hastaları ve personeli patojenlerden korumak için her kullanımdan sonra probu hemen temizleyin ve dezenfekte edin. Bu bölümde açıklanan adımları içeren bir temizleme prosedürü belirleyin ve açık bir şekilde görüleceği bir yere asın.

Aşağıdaki şekil, TEE Probu bileşenlerini belirtir.



TEE Probu Bileşenleri

1	Distal uç
2	Prob lensi (akustik pencere)
3	Esnek şaft
4	Prob kumandaları

5	Kumanda muhafazası (tutma kolu) sünmez kablosu
6	Konektör bükülme koruması
7	Konektör yuvası
8	Kablo
9	Kumanda yuvası (tutma yeri)
10	Kumanda muhafazası (tutma kolu) sünmez kablosu

TEE Problar İçin Uyarılar ve İkazlar

Tüm temizlik, dezenfeksiyon ve sterilizasyon işlemleri sırasında ve dezenfektan kullanırken aşağıdaki uyarılara ve dikkat edilmesi gereken hususlara uyun. Daha spesifik uyarılar ve dikkat edilmesi gereken hususlar, bakım ve temizlik prosedürlerinde ve temizleyici veya dezenfektanların etiketlerinde bulunmaktadır.



UYARI

Problar, her kullanımdan sonra temizlenmelidir. Etkili dezenfeksiyon veya sterilizasyondan önce probun temizlenmesi şart olan bir adımdır. Temizleyici ve dezenfektan kullanırken üreticinin etiketinde yer alan talimatlara mutlaka uyun.



UYARI

Herhangi bir cihazı temizlerken, dezenfekte ederken veya sterilize ederken daima koruyucu gözlük ve eldiven kullanın.

**UYARI**

Kan yoluyla bulaşan patojenlerle kirlenmeyi önlemek için intraoperatif uygulamalar için ve iğne yönlendirme ve biyopsi prosedürleri sırasında yasal olarak piyasaya sürülmüş steril prob kılıfları ile steril ultrason iletim jeli gereklidir. Transözofageal, transrektal ve intravajinal prosedürler için koruyucu kılıflar tavsiye edilir; Çin ve Japonya'da kılıflar zorunludur. Philips, yasal olarak piyasaya sürülen steril kılıfların kullanılmasını tavsiye eder.

**UYARI**

Steril prob kılıfları tek kullanımlıktır ve tekrar kullanılmamalıdır.

**UYARI**

TEE problemler için ısırmaya karşı koruyucular zorunludur.

**UYARI**

Dezenfektanlar, biyolojik etkililikleri nedeniyle değil üründe kullanılan malzemelerle kimyasal uyumlulukları nedeniyle tavsiye edilmektedir. Bir dezenfektanın biyolojik etkililiği için dezenfektan üreticisinin, ABD Gıda ve İlaç İdaresi'nin ve ABD Hastalık Kontrol Merkezleri'nin temel ilkeleri ve tavsiyelerine bakın.

**UYARI**

Bir cihaz için gereken dezenfeksiyon seviyesi, kullanım sırasında temas edeceği dokunun türüne ve kullanılan probun türüne göre belirlenir. Dezenfektan türünün prob türü ve prob uygulamasına uygun olduğundan emin olun. Dezenfeksiyon seviyesi gereklilikleri hakkında bilgi için bkz. **“Prob Bakım Yöntemleri” (sayfa 45)**. Ayrıca, dezenfektanın etiketindeki talimatlara ve Enfeksiyon Kontrolü Profesyonelleri Birliği, ABD Gıda ve İlaç İdaresi, AIUM Resmî Açıklamaları: "Guidelines for Cleaning and Preparing External- and Internal-Use Ultrasound Transducers and Equipment Between Patients as well as Safe Handling and Use of Ultrasound Coupling Gel." (Harici ve Dahili Kullanıma Yönelik Probları Hastalar Arasında Temizleme ve Hazırlamanın Yanı Sıra Güvenli Kullanım ve Ultrason Kuplaj Jeli Kullanma Kılavuzları) ve ABD Hastalık Denetleme Merkezleri'nin tavsiyelerine bakın.

**UYARI**

Bir probu sterilize ederken sterilanın gücünün ve temas süresinin sterilizasyon için uygun olduğundan emin olun. Üreticinin talimatlarına uyduğunuzdan emin olun.

**UYARI**

Önceden karıştırılmış bir solüsyon kullanılıyorsa, solüsyonun son kullanma tarihine dikkat ettiğinizden emin olun.

**UYARI**

Temizleyici veya dezenfektan üreticisinin tavsiyelerini uygulayın.

**DİKKAT**

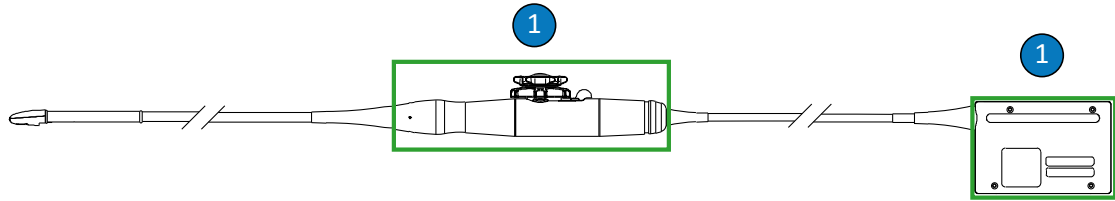
Probu asla otoklav, gama radyasyon, gaz, buhar ya da ısı sterilizasyon teknikleri ile sterilize etmeyin. Ciddi hasar oluşur. Önlenabilir prob hasarı, garanti ve servis sözleşmenizin kapsamına girmez.

**DİKKAT**

Tavsiye edilmeyen dezenfektanların, hatalı solüsyon güçlerinin kullanılması veya bir probun tavsiye edilenden daha derine ya da daha uzun temas süresiyle daldırılması proba hasar verebileceği ve rengini bozabileceği gibi, prob garantisini de geçersiz kılar.

**DİKKAT**

İzopropil alkol (temizlik alkolü), denature etil alkol ve alkol bazlı ürünlerin tüm problarda kullanımı sınırlıdır. TEE problarda, alkol ile temizlenebilen ve dezenfekte edilebilen parçalar sadece konektör muhafazası ve kumanda muhafazasıdır. Solüsyonun sadece %91 veya daha az izopropil alkol ya da %85 veya daha az denature etil alkol içerdiğinden emin olun. Probun diğer parçalarını (kablolar veya sünmez kablolar dahil) izopropil alkol ile temizlemeyin, aksi halde probun o parçaları zarar görebilir. Bu hasar, garanti ve servis sözleşmenizin kapsamına girmez.



Alkolle Uyumlu TEE Probu Parçaları

- 1 %91 veya daha az izopropil alkol solüsyonları ya da %85 veya daha az denature etil alkol solüsyonları ile temizlenebilen parçalar sadece konektör muhafazası ve kumanda muhafazasıdır. Probun sızdırmaz olmayan alanına sıvı girmesine izin vermeyin.

**DİKKAT**

Enzimatik bir temizleyici kullanırken doğru konsantrasyonda kullandığınızdan ve iyice duruladığınızdan emin olun. Enzimatik temizleyiciler genelde kullanım için onaylanmıştır.

**DİKKAT**

Prob ve shaft üzerinde çamaşır suyu kullanmayın .

**DİKKAT**

Probu, kabloyu veya konektör muhafazasını buradaki prosedürler dışında bir yöntemle temizlemeye veya dezenfekte etmeye çalışmak, cihaza zarar verebilir ve garantiyi geçersiz kılar.

**DİKKAT**

Makas, bisturi veya koterizasyon bıçakları gibi sivri nesnelerin problara veya kablolara dokunmasına izin vermeyin.

**DİKKAT**

Probu tutarken, probu sert yüzeylere çarpmayın.

**DİKKAT**

TEE problarda esnek şaftı ya da kabloyu bükmeyin ya da kıvrımayın. Şaftı, çapı 0,3 m'den (1ft) az bir daire olacak şekilde bükmeyin.

**DİKKAT**

Probları temizlerken cerrahi fırça kullanmayın. Yumuşak fırçaların kullanılması bile problara zarar verebilir.

**DİKKAT**

Konektör muhafazası etiketinde fırça kullanmayın.

**DİKKAT**

Bir probu temizlerken, kağıt veya aşındırıcı ürünler kullanmayın. Bunlar probun yumuşak lensine (akustik pencere) zarar verir. Wypall X60 gibi aşındırıcı endüstriyel bezlerin kullanılması lense hasar verebilir.

**DİKKAT**

Temizleme, dezenfekte etme ve sterilize etme esnasında, probun, konektör muhafazasının ve kablunun kuru kalması gereken kısımlarını, tüm parçalar kuruyana kadar ıslak kısımlardan yukarıda tutun. Bu, sıvının, probun sızdırmaz olmayan alanlarına girmesini önler.

**DİKKAT**

Probları temizlerken ve dezenfekte ederken, hiçbir sıvı türünün elektrik bağlantılarından, sünmez kablolardan, konektör muhafazasından ya da kilitleme manivelasını çevreleyen alanlardan konektöre girmesine izin vermeyin. Tutma koluna veya yönlendirme mekanizmasına sıvı girmesine izin vermeyin. Konektör veya tutma kolu muhafazasını silerken veya spreyle temizlerken, sadece dış yüzeyleri silin veya spreyleyin. Varsa, sıvının konektör muhafazasına girmesini önlemeye yardımcı olmak için elektrik kontakları üzerine bir konektör kapağı sıçrama siperi yerleştirin. Bu bölgelerdeki sıvılardan dolayı oluşan hasar garanti veya hizmet sözleşmesi kapsamında değildir.

**DİKKAT**

Probu uzun süreyle temizlik veya dezenfeksiyon maddelerine maruz bırakmayın. Probların temizlik veya dezenfeksiyon maddelerine maruz kaldıkları süreyi üretici tarafından tavsiye edilen minimum süreyle sınırlayın.

**DİKKAT**

TEE probu için prob yönlendirme mekanizması sızdırmaz değildir. Eğer dezenfektan ya da başka bir sıvı yönlendirme mekanizmasına girerse, teçhizatı ve elektrik bağlantılarını aşındırır. Önlenemez prob hasarı, garanti ve servis sözleşmenizin kapsamına girmez.

**DİKKAT**

TEE probu tutma kolunu, yönlendirme mekanizmasını, kablosunu, konektörünü veya sünmez kablolarını yıkamayın veya sıvıya daldırmayın.



DİKKAT

Probları saklamadan önce, tamamen kuru olduğundan emin olun. Temizlikten sonra prob lensini (akustik pencere) kurulamak gerekiyorsa yumuşak, kuru, tüy bırakmayan bir bezle nazikçe emdirme hareketi uygulayın. Sert bir şekilde silmek veya ovalamak lense hasar verebilir.

Dezenfektan Kalıntılarının Etkisini En Aza İndirmek

OPA (orto-ftalaldehit) bazlı bir dezenfektan kullanıyorsanız, üreticinin talimatlarını dikkatlice uygulamamanız halinde probunuzun üzerinde kalıntı solüsyon kalabilir.



UYARI

TEE problarda kalıntı OPA, ağız ve dudak bölgesinde geçici lekelenmeye ve ağız, boğaz, özofagus ve midede kimyasal yanıklara yol açabilir.

Kalıntı OPA veya başka herhangi bir dezenfektanın etkilerini en aza indirmek için aşağıdakileri yapın:

- Üreticinin talimatlarını çok dikkatli bir şekilde uygulayın. Örneğin Cidex OPA üreticisi, problemlerin üç defa içme suyuna daldırılarak durulanmasını tavsiye eder.
- Problemlerin dezenfektana maruz kaldıkları süreyi dezenfektan üreticisi tarafından tavsiye edilen minimum süreyle sınırlayın. Örneğin Cidex OPA üreticisi, en az 12 dakika süre tavsiye eder.

S7-3t ve S8-3t İkazları

S7-3t ve S8-3t problemleri küçük boyutlarından dolayı oldukça hassas elektronik cihazlardır. Problemlere zarar vermektan kaçınmak için aşağıdaki ikazları dikkate alın.

**DİKKAT**

S7-3t veya S8-3t probunun distal ucunu temizlerken, lense (akustik pencere) asla aşırı güç uygulamayın. Ucu nemli bir bezle nazikçe silin. Proba zarar verebileceğinden dolayı, lensi, akustik pencereyi veya ucu sıkmayın.

**DİKKAT**

Makas, bisturi veya koterizasyon bıçakları gibi sivri nesnelerin problara veya kabloları dokunmasına izin vermeyin.

**DİKKAT**

Ucu sadece kumandaları kullanarak hareket ettirin, elinizi kullanarak hareket ettirmeyin.

**DİKKAT**

Esnek şaftı ya da kabloyu bükmeyin ya da kıvırmayın.

**DİKKAT**

Probu tutarken, probu sert yüzeylere çarpmayın.

TEE Problara Yönelik Kılavuz

Burada verilen kılavuz, Philips TEE problara yöneliktir.

Yüksek seviye dezenfeksiyon veya sterilizasyon, TEE problemleri için kabul edilen enfeksiyon kontrol yöntemidir. Steril kılıf olmadan probun farklı şekilde steril dokulara girmesi sterilizasyon gerektirir. Steril bir kılıf kullanırsanız, sterilizasyon yine de önerilir, ancak yüksek seviye dezenfeksiyon da kabul edilebilir. Sterilizasyon ve yüksek seviye dezenfeksiyon arasındaki temel fark, probun sıvıya daldırıldığı süre ve kullanılan dezenfektan veya sterilan türüdür.

Probunuza yüksek seviye dezenfeksiyon veya sterilizasyondan hangisinin gerektiğini belirlemek için bkz. “[Prob Bakım Yöntemleri](#)” (sayfa 45).

TEE problemlerinin yüksek seviye dezenfeksiyonu veya sterilizasyonu tipik olarak, daldırma yöntemiyle veya otomatik TEE probu dezenfektörü ya da otomatik TEE temizleyici dezenfektörü kullanılarak yapılır. Dezenfeksiyon veya sterilizasyon öncesinde cihazın iyice temizlenmesi gerekir.



DİKKAT

Probu asla otoklav, gama radyasyon, gaz, buhar ya da ısı sterilizasyon teknikleri ile sterilize etmeyin. Ciddi hasar oluşur. Önlenebilir prob hasarı, garanti ve servis sözleşmenizin kapsamına girmez.

NOT

Yüksek seviye dezenfektanların bazıları daldırma işlemi gerektirmez ve TEE problemleri ile uyumludur. Uyumlu yüksek seviye dezenfektanların listesi için bkz. *Ultrason Sistemleri ve Problar İçin Dezenfektanlar ve Temizlik Solüsyonları*. Bu dezenfektanları kullanmayı tercih ederseniz kullanım sırasında her zaman üreticinin talimatlarına uyun. Sistem belgelerinizde veya "Prob ve Sistem Bakımı" web sitesinde bulunabilecek *Ultrason Sistemleri ve Problar İçin Dezenfektanlar ve Temizlik Solüsyonları* içerisinde tanımlandığı şekilde, seçilen dezenfektan için "Kullanım Şekli" dezenfeksiyon yöntemine karşılık gelen, bu kılavuzda yer alan prosedürleri uygulayın. www.philips.com/transducercare

NOT

Enzimatik temizleyiciler genelde kullanım için onaylanmıştır.

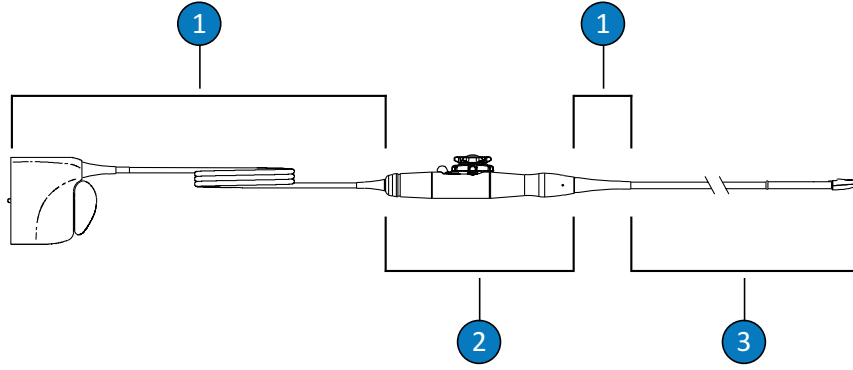
NOT

Kurumunuzda, TEE problemlerinin sızıntı testi için IAC onayı gerekiyorsa, her kullanım öncesinde TEE problemleriniz üzerinde bağımsız bir test gerçekleştirmeniz gerekir.

NOT

Bağımsız test cihazları, *sadece* sızıntı göstergesi testlerini gerçekleştirebilir. Cihazlar, sorunu teşhis edemez veya azaltma sağlamaz. Herhangi bir bağımsız test arızası, ultrason sistemiyle probun tam güvenlik testine ihtiyaç duyulduğunu gösterir. Destek için yetkili Philips temsilcinizle bağlantı kurun.

TEE prob tutma kolu ve konektörü hastaya temas etmez ve hastaya temas eden esnek şaft ve distal uç ile aynı seviyede dezenfeksiyon gerektirmez. Bu nedenle, hastaya temas eden ve etmeyen parçaların dezenfeksiyonu/sterilizasyonu için farklı prosedürler verilmiştir. Bu prosedürlere uyulması, cihazın uzun vadeli güvenilirliğinin sağlanması açısından çok önemlidir.

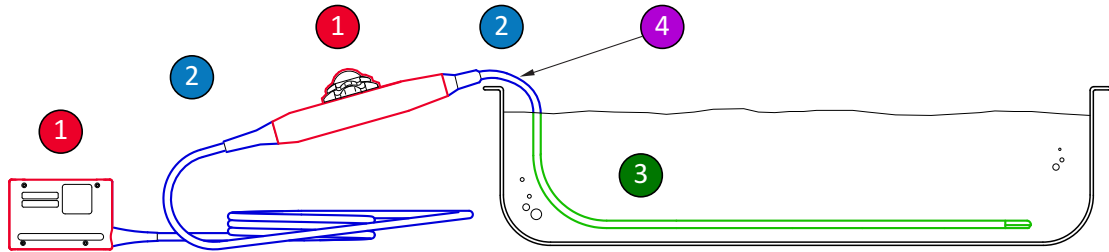


TEE Probu Parçaları

1	C (Kablo, konektör ve sünmez kablolar)
2	H (Tutma kolu ve yönlendirme mekanizması)
3	T (Prob: esnek şaft ve distal uç)

TEE Probunda Temizlenecek ve Dezenfekte Edilecek Parçaların Özeti

Aşağıdaki şekilde, TEE probunda temizlenecek ve dezenfekte edilecek parçaların bir özeti verilmektedir. Tam prosedür için bkz. [“TEE Problemini Temizleme ve Dezenfekte Etme”](#) (sayfa 101).



TEE Probunda Temizlenecek ve Dezenfekte Edilecek Parçalar

1 ve 2	Probun bu parçalarını çeşitli parçalar ile uyumlu dezenfektanlar ile spreyleyin ve silin. Bu parçaları sıvıya daldırmayın ve yıkamayın, herhangi bir açıklıktan sıvı girmesine izin vermeyin.
1	Alkol kullanmak isterseniz, sadece kontrol (kol) muhafazasının ve konektör muhafazasının dışı %91 izopropil alkol solüsyonları veya %85 denature etil alkol solüsyonları ile temizlemeye uygundur. Alkol ile nemlendirilmiş bir pedle nazikçe silin. Bu parçaları sıvıya daldırmayın ve yıkamayın, herhangi bir açıklıktan sıvı girmesine izin vermeyin.
3	Sadece esnek shaft sıvıya daldırılabilir veya yıkanabilir. Gastroskopu dezenfektan üreticisi tarafından tavsiye edilen minimum süreyle suda bırakın; gastroskopu tavsiye edilenden daha derine veya daha uzun süreyle suya daldırmayın.
4	Sünmez kablodan sadece 5 cm (2 inç) mesafeye kadar daldırın; bu esnek shaftın izin verilen maksimum daldırma noktasıdır. Gerekli olmadığı sürece bu noktaya kadar daldırmanız şart değildir.

TEE Problarını Temizleme ve Dezenfekte Etme

Bu prosedürleri uygulamadan önce, “Güvenlik” ve “TEE Problar İçin Uyarılar ve İkazlar” (sayfa 89) bölümlerinde yer alan uyarılar ile dikkat edilmesi gereken hususları okuyun.

Bir TEE probu temizleyip dezenfekte veya sterilize etmek için aşağıdaki prosedürleri uygulamalısınız:

- “TEE Probu, Kablo, Konektör ve Tutma Kolunu Temizleme” (sayfa 102)
- “TEE Kablosu, Konektör ve Tutma Kollarının Düşük Seviye Dezenfeksiyonu” (sayfa 106)
- “TEE Probların (Esnek Shaft ve Distal Uç) Yüksek Seviye Dezenfeksiyonu ve Sterilizasyonu” (sayfa 107)

İşe probunuzun farklı parçalarıyla uyumlu temizleyiciler ile dezenfektan veya sterilanları seçerek başlayın. Solüsyon gücü ve temas süresinin cihazın amaçlanan klinik uygulaması için uygun olduğundan emin olun. Hazırlık ve solüsyon yoğunluğu için üreticinin etiket talimatlarına uyun. Önceden karıştırılmış solüsyonlar kullanılıyorsa, solüsyonun son kullanma tarihine dikkat ettiğinizden emin olun.

Probla uyumlu olan temizleyici, dezenfektan ve sterilleştiricilerin listesi için bkz. *Ultrason Sistemleri ve Problar İçin Dezenfektanlar ve Temizlik Solüsyonları*. Bu listeyi sistem belgeleriniz arasında veya şu adresteki "Prob ve Sistem Bakımı" web sitesinde bulabilirsiniz:

www.philips.com/transducercare

Hazırlık, sıcaklık, solüsyon yoğunluğu ve temas süresi için etiket talimatlarına uyun. Solüsyon gücü ve temas süresinin cihazın amaçlanan klinik uygulaması için uygun olduğundan emin olun. Önceden karıştırılmış bir solüsyon kullanılıyorsa, solüsyonun son kullanma tarihine dikkat ettiğinizden emin olun.

NOT

Bazı ürünler, hem temizlik hem dezenfeksiyon mendili olarak etiketlenmiştir. Bu ürünleri kullanırken, hem temizlik hem de dezenfeksiyon için olan etiket talimatlarına uyun.

TEE Probu, Kablo, Konektör ve Tutma Kolunu Temizleme

Tavsiye edilen sarf malzemeleri:

- Yumuşak nemli bez veya aşındırıcı olmayan sünger
 - Prob, tutma kolu, kablo ve konektör için uyumlu temizleyiciler veya temizlik bezleri
 - Sıvıda tutma ve durulama tepsileri (gerekirse)
 - Yumuşak, kuru, tüy bırakmayan bez
1. Her hasta tetkikinin ardından, probu sistemden sökün ve proba takılmış veya üzerini kaplayan tüm aksesuarları çıkarın.
 2. Konektör kılıfını, varsa, elektronik bileşenlere sıvı sıçramasını önlemek üzere konektörün üzerine kapatın.
 3. Kablo, konektör ve tutma kolunu temizleyin. Bkz. [“TEE Proplarının Kablo, Konektör ve Tutma Kolunu Temizleme” \(sayfa 103\)](#).
 4. Probu aşağıdaki prosedürlerden birini kullanarak temizleyin:
 - [“TEE Probu Daldırma Yöntemiyle Temizleme” \(sayfa 103\)](#)
 - [“TEE Probu Spreyler veya Islak Mendillerle Temizleme” \(sayfa 105\)](#)

TEE Problarının Kablo, Konektör ve Tutma Kolunu Temizleme

1. Kablo, konektör ve tutma kolundaki birikintiyi, kalan jeli ve vücut sıvılarını, içme suyu ya da onaylı bir temizlik veya dezenfeksiyon maddesiyle nemlendirilmiş yumuşak ve nemli bir bez ya da önceden ıslatılmış, onaylı bir temizlik veya dezenfeksiyon bezi kullanarak silin. Temizlenene kadar her parçayı nazikçe silin.



DİKKAT

Yönlendirme mekanizmasına sıvı girmesine hiçbir şekilde izin vermeyin ve elektrik bağlantılarından, sünmez kablodan, konektör muhafazasından ya da kilitleme manivelasını çevreleyen alanlardan konektöre sıvı girmesine hiçbir şekilde izin vermeyin.

2. Parçaları kurumaya bırakın veya yumuşak, kuru, tüy bırakmayan bir bezle kablo, konektör ve tutma kolunu kurutun. Islak yüzeylerin dezenfektanı seyreltme olasılığı vardır.

Kablo, konektör ve tutma kolu düşük veya orta seviye bir dezenfektan (LLD/ILD) kullanılarak düşük seviye dezenfeksiyona hazırdır. Bkz. [“TEE Kablosu, Konektör ve Tutma Kollarının Düşük Seviye Dezenfeksiyonu” \(sayfa 106\)](#).

TEE Probunu Daldırma Yöntemiyle Temizleme

1. Cihazdaki birikintiyi, kalan jeli ve vücut sıvılarını, içme suyu ya da onaylı bir temizlik veya dezenfeksiyon maddesiyle nemlendirilmiş yumuşak ve nemli bir bez ya da önceden ıslatılmış, onaylı bir temizlik veya dezenfeksiyon bezi kullanarak silin. Lensten jeli çıkarmak için nazik bir silme hareketi uygulayın. Varsa, prob kılıfını çıkarın.
2. Prob veya lens üzerinde jel kalmışsa, eldiven giyerek akan suyun (43°C'yi (110°F) aşmamalıdır) altında yumuşak bir sünger yardımıyla silin. Akan su yoksa, tualete atılabilir temizleme bezleri gibi önceden nemlendirilmiş yumuşak bir bez kullanın. Lensten jeli çıkarmak için nazik bir silme hareketi uygulayın.
3. Bir sıvıda tutma tepsisinde, probunuzla (esnek shaft ve distal uç) uyumlu bir temizleyiciyi üreticisinin belirttiği konsantrasyonda hazırlayın.

4. Probu temizlemek için tutma koluna ve konektöre temas olmamasını sağlayarak sadece esnek şaft ve distal ucu temizlik solüsyonuna daldırın. Sünmez kablodan yalnızca 5 cm'ye (2 inç) kadar daldırın; bu, esnek şaftın daldırılması için izin verilen maksimum mesafedir. Bu gerekmiyorsa, bu noktaya kadar daldırmanız zorunlu değildir.

**DİKKAT**

Konektör veya tutma kolunu hazırlanan solüsyona daldırmayın. Bu parçalar, su geçirmez veya sıçramaya karşı korumalı değildir.

5. Prob şaftının ve distal ucun, üretici tarafından tavsiye edilen minimum süre boyunca temizlik solüsyonuna maruz kalmasını sağlayın.
6. Üreticinin kullanma talimatlarında suyla durulama işleminin gerekli kılınmadığı durum hariç, probu temizlik solüsyonundan çıkarın ve prob şaftı ile distal ucu akan suyla veya ılık suya daldırarak iyice durulayıp kalan temizlik solüsyonunu giderin. Su sıcaklığı 32°C ila 43°C (90°F ila 110°F) arasında olmalıdır.

**DİKKAT**

Konektörü veya tutma kolunu daldırmayın veya akan suya maruz bırakmayın. Bu parçalar, su geçirmez veya sıçramaya karşı korumalı değildir.

7. Üreticinin kullanma talimatlarında, kullanılan dekontaminasyon yönteminde kurutma işleminin gerekli olmadığı özel olarak belirtilmiyorsa, cihazı kurumaya bırakın ya da yumuşak, kuru, tüy bırakmayan bir bez kullanarak probu kurutun. Islak yüzeylerin dezenfektanı seyreltme olasılığı vardır.

Prob artık yüksek seviye bir dezenfektan (HLD) kullanılarak yüksek seviye dezenfeksiyon veya bir sterilan (S) kullanılarak sterilizasyon için hazırdır. Bkz. [“TEE Probların \(Esnek Şaft ve Distal Uç\) Yüksek Seviye Dezenfeksiyonu ve Sterilizasyonu” \(sayfa 107\)](#).

TEE Probunu Spreyler veya Islak Mendillerle Temizleme

1. Cihazdaki birikintiyi, kalan jeli ve vücut sıvılarını, içme suyu ya da onaylı bir temizlik veya dezenfeksiyon maddesiyle nemlendirilmiş yumuşak ve nemli bir bez ya da önceden ıslatılmış, onaylı bir temizlik veya dezenfeksiyon bezi kullanarak silin. Lensten jeli çıkarmak için nazik bir silme hareketi uygulayın. Varsa, prob kılıfını çıkarın.
2. Probu esnek şaftı, distal uç veya lens üzerinde jel kalmışsa, eldiven giyerek akan suyun (43°C'yi (110°F) aşmamalıdır) altında yumuşak bir sünger yardımıyla silin. Akan su yoksa, tualete atılabilir temizleme bezleri gibi önceden nemlendirilmiş yumuşak bir bez kullanın. Lensten jeli çıkarmak için nazik bir silme hareketi uygulayın.
3. Probu üzerinde kalmış olabilecek partikül madde veya vücut sıvılarını, yumuşak sabun içinde hafifçe nemlendirilmiş yumuşak bir bez veya piyasada bulunan ıslak mendilleri ya da süngerleri (enzimatik ya da enzimatik olmayan) kullanarak giderin. Enzimatik temizleyiciler ve hafif sabunlar genel olarak kullanım için onaylanmıştır. Nazik bir silme hareketi uygulayarak lensi temizleyin.



DİKKAT

Konektörü veya tutma kolunu daldırmayın veya akan suya maruz bırakmayın. Bu parçalar, su geçirmez veya sıçramaya karşı korumalı değildir.

4. Üreticinin kullanma talimatlarında suyla durulama işleminin gerekli kılınmadığı durum hariç, probun esnek şaftını ve distal ucu, akan suyla veya ılık suya daldırarak iyice durulayıp kalan temizlik solüsyonunu giderin. Su sıcaklığı 32°C ila 43°C (90°F ila 110°F) arasında olmalıdır.
5. Üreticinin kullanma talimatlarında, kullanılan dekontaminasyon yönteminde kurutma işleminin gerekli olmadığı özel olarak belirtilmiyorsa, cihazı kurumaya bırakın ya da yumuşak, kuru, tüy bırakmayan bir bez kullanarak probu kurutun. Islak yüzeylerin dezenfektanı seyreltme olasılığı vardır.

Prob artık yüksek seviye bir dezenfektan (HLD) kullanılarak yüksek seviye dezenfeksiyon veya bir sterilan (S) kullanılarak sterilizasyon için hazırdır. Bkz. “[TEE Problemlerin \(Esnek Şaft ve Distal Uç\) Yüksek Seviye Dezenfeksiyonu ve Sterilizasyonu](#)” (sayfa 107).

TEE Kablosu, Konektör ve Tutma Kollarının Düşük Seviye Dezenfeksiyonu

Tavsiye edilen sarf malzemeleri:

- Kablo, konektör ve tutma kolu için uyumlu LLD/ILD spreyleri veya önceden ıslatılmış mendiller
 - Yumuşak, kuru, tüy bırakmayan bezler
1. Kablo, konektör ve tutma kolunu, onaylı LLD/ILD ile önceden ıslatılmış uygun, uyumlu mendiller kullanarak silin. Sprey kullanılıyorsa, spreyi bir bezin üzerine sıkın ve ardından kablo, konektör ve tutma kolunu bu nemli bezle silin.



DİKKAT

Dezenfektanları doğrudan tutma kolunun veya konektörün üzerine sıkmayın.



DİKKAT

Yönlendirme mekanizmasına sıvı girmesine hiçbir şekilde izin vermeyin ve elektrik bağlantılarından, sünmez kablodan, konektör muhafazasından ya da kilitleme manivelasını çevreleyen alanlardan konektöre sıvı girmesine hiçbir şekilde izin vermeyin.

2. Uygun dezenfeksiyon seviyesine ulaşmak için gereken süre konusunda üreticinin talimatlarını uygulayın.
3. Yumuşak, kuru ve tüy bırakmayan bir bezle kablo, konektör ve tutma kolunu silerek dezenfektan kalıntılarını temizleyin.

Kablo, konektör ve tutma kolu artık dezenfekte edilmiştir. Probuun dezenfeksiyonuna veya sterilizasyonuna geçin. Bkz. “[TEE Probların \(Esnek Şaft ve Distal Uç\) Yüksek Seviye Dezenfeksiyonu ve Sterilizasyonu](#)” (sayfa 107).

TEE Probların (Esnek Şaft ve Distal Uç) Yüksek Seviye Dezenfeksiyonu ve Sterilizasyonu

Tavsiye edilen sarf malzemeleri:

- Uyumlu yüksek seviye dezenfektan (HLD) veya sterilan (S)
- Sıvıda tutma veya durulama tepsileri ya da otomatik TEE probu dezenfektörü veya otomatik TEE probu temizleyici dezenfektörü
- Yumuşak, kuru, tüy bırakmayan bez (yüksek seviye dezenfeksiyon prosedürü için)
- Yumuşak, kuru, tüy bırakmayan, steril bez (sterilizasyon prosedürü için)

NOT

Yüksek seviye dezenfektanların bazıları daldırma işlemi gerektirmez ve TEE problemleri ile uyumludur. Uyumlu yüksek seviye dezenfektanların listesi için bkz. *Ultrason Sistemleri ve Problar İçin Dezenfektanlar ve Temizlik Solüsyonları*. Bu dezenfektanları kullanmayı tercih ederseniz kullanım sırasında her zaman üreticinin talimatlarına uyun. Sistem belgelerinizde veya "Prob ve Sistem Bakımı" web sitesinde bulunabilecek *Ultrason Sistemleri ve Problar İçin Dezenfektanlar ve Temizlik Solüsyonları* içerisinde tanımlandığı şekilde, seçilen dezenfektan için "Kullanım Şekli" dezenfeksiyon yöntemine karşılık gelen, bu kılavuzda yer alan prosedürleri uygulayın. www.philips.com/transducercare

NOT

Dezenfeksiyon için otomatik TEE probu dezenfektörü veya otomatik TEE probu temizleyici dezenfektörü kullanılabilir. Seçilen protokolün durulama döngüsü ve kurulama adımı içerdiğinden emin olun.

NOT

Kurumunuzda, TEE problemlerinin sızıntı testi için IAC onayı gerekiyorsa, her kullanım öncesinde TEE problemleriniz üzerinde bağımsız bir test gerçekleştirmeniz gerekir.

NOT

Bağımsız test cihazları, *sadece* sızıntı göstergesi testlerini gerçekleştirebilir. Cihazlar, sorunu teşhis edemez veya azaltma sağlamaz. Herhangi bir bağımsız test arızası, ultrason sistemiyle probun tam güvenlik testine ihtiyaç duyulduğunu gösterir. Destek için yetkili Philips temsilcinizle bağlantı kurun.

1. HLD veya S solüsyonunun etiketini kontrol ederek etkililiğini ve son kullanma tarihinin geçmediğini doğrulayın.
2. Bir sıvıda tutma tepsisinde, üreticisinin talimatlarına göre HLD veya S solüsyonunu hazırlayın. Otomatik TEE probu dezenfektörü veya otomatik TEE probu temizleyici dezenfektörü kullanıyorsanız, HLD veya S solüsyonunu hazırlayın ve otomatik TEE probu dezenfektörünü ya da otomatik TEE probu temizleyici dezenfektörünü üreticinin talimatlarına uygun şekilde programlayın.
3. Konektörün ve tutma kolunun yeniden işleme sırasında temizlik solüsyonuna maruz kalmamasını sağlayacak şekilde, probu sıvıda tutma küvetine veya otomatik TEE probu dezenfektörüne ya da otomatik TEE probu temizleyici dezenfektörüne yerleştirin. Solüsyonlar, dezenfeksiyon veya durulama sırasında konektör ve tutma kolu ile temas etmemelidir.
4. Probu belirtilen süre boyunca sıvıda tutun veya yeniden işleyin.

**DİKKAT**

Konektörü veya tutma kolunu daldırmayın veya akan suya maruz bırakmayın. Bu parçalar, su geçirmez veya sıçramaya karşı korumalı değildir.

5. Probu sıvıya daldırdıysanız (otomatik TEE probu dezenfektörü ya da otomatik TEE probu temizleyici dezenfektörü kullanmadıysanız), probu akan suyla ya da ılık suya daldırarak iyice durulayıp kalan dezenfeksiyon solüsyonunu giderin. Su sıcaklığı 32°C ila 43°C (90°F ila 110°F) arasında olmalıdır. Kalan solüsyonun tamamen giderildiğinden emin olmak için dezenfektan veya sterilleştirici üreticisinin yönergelerini izleyin.
6. Gerekirse, probu kurumaya bırakın veya yumuşak, kuru, tüy bırakmayan bezle veya yumuşak, kuru, tüy bırakmayan, steril bezle kurulayın.

NOT

Bazı otomatik yeniden işlemcilerde su bazı yöntemler kullanılmaz ve bu nedenle kurutma işlemi gerekmez.

7. Probu çatlaklar, ayrılma, sıvı sızması veya keskin kenar veya çıkıntılar gibi hasarlar için inceleyin. Eğer hasar varsa, probu kullanmayı bırakın ve Philips temsilcinizle bağlantı kurun.
8. Probu, tutma kolu ve konektör probun yukarısında yer alacak ve desteklenecek şekilde iyi havalandırılan bir yerde saklayın. Bu, cihazın kurumasına yardımcı olur ve probdaki sıvı kalıntılarının tutma koluna veya konektöre akması riskini azaltır.

TEE prob, artık dezenfekte veya sterilize edilmiştir ve kullanıma hazırdır.

Ultrason İletim Jelleri

Akustik ışının düzgün iletilmesini sağlamak için Philips tarafından sağlanan veya önerilen ultrason iletim jelini veya glikol-, gliserol- ya da su tabanlı herhangi bir akustik bağlantı ortamını kullanın.

**UYARI**

İntraoperatif uygulamalar için ve iğne yönlendirme ve biyopsi prosedürleri sırasında yasal olarak piyasaya sürülmüş steril prob kılıfları ile steril ultrason iletim jeli gereklidir.

**DİKKAT**

Losyon bazlı ürünler, madeni yağ veya madeni yağ içeren su bazlı jeller kullanmayın. Bu ürünler proba hasar verebilir ve garantiyi geçersiz kılabilir.

**DİKKAT**

El temizleme jelleri kullanmayın.

**DİKKAT**

Prosedürü gerçekleştirmeye hazır olmadan önce prob jelini uygulamayın. Probların jelde bırakılmaması gerekir.

**DİKKAT**

Burada listelenen jeller, ürün malzemeleri ile kimyasal uyum gösterdikleri için önerilmektedir.

Tavsiye edilen bazı jeller arasında aşağıdakiler bulunur:

- Aquasonic 100
- Aquasonic Clear
- Carbogel-ULT

- EcoVue
- Scan
- Ultra Phonic

Ek uyumluluk bilgileri için 800-722-9377 (Kuzey Amerika) numaralı telefondan Philips'i arayabilir veya yerel Philips temsilcinizi (Kuzey Amerika dışından) arayabilirsiniz.

6 Probları Depolama ve Taşıma

Probların taşıma amaçlı muhafaza edilmesi ve günlük ya da uzun süreli muhafazası hakkındaki bilgiler için ilgili talimatları kullanın.

Probları Taşıma

Kullanılmış probları, üzerinde uygun kontaminasyon etiketi bulunan, damlatmayan, kapalı bir kapta taşıyın. Lens hasarını önlemek için kabın probu yerinde tutmasını sağlayın. Taşıma sırasında, hastaya temas eden tüm parçaların hastaya temas etmeyen parçalara temas etmesini önleyin.

Temizlenmiş ve dezenfekte edilmiş probları taşıırken, temiz probları kaplara yerleştirmeden önce taşımada kullanılan kapların da temizlenip dezenfekte edildiğinden emin olun.

Daha fazla bilgi için bkz. [“Taşıma için Muhafaza” \(sayfa 113\)](#).

Taşıma için Muhafaza



DİKKAT

Probları saklamadan önce, tamamen kuru olduğundan emin olun. Temizlikten sonra prob lensini (akustik pencere) kurulamak gerekiyorsa yumuşak, kuru, tüy bırakmayan bir bezle nazikçe emdirme hareketi uygulayın. Sert bir şekilde silmek veya ovalamak lense hasar verebilir.

Probla birlikte bir taşıma kılıfı verilmişse, probu bir yerden başka bir yere her zaman bu taşıma kılıfında taşıyın. Probların taşıma amaçlı muhafazası için aşağıdaki ilkeleri uygulayın:

- Taşıma kılıfının astarının kontamine olmasını önlemek için kılıfa yerleştirmeden önce probun temiz ve dezenfekte edilmiş olduğundan emin olun.

- Kablonun dolaşmasını önlemek için probu kılıfa dikkatli bir şekilde yerleştirin.
- Kapağı kapatmadan önce probun hiçbir parçasının kılıfın dışına çıkmadığından emin olun.
- Kabı, sızdırmaz hava cepleri bulunan plastik bir maddeye sarın (baloncuklu ambalaj gibi) ve sarılmış kabı da bir karton kutuyla paketleyin.
- TEE problemlerin şaft veya yönlendirme mekanizmasına hasar gelmesini önlemek için probun esnek şaftını 0,3 m'den (1 ft) daha küçük çapta bir daire şeklinde bükmeyin.

Günlük ve Uzun Süreli Muhafaza

Probunuzu korumak için aşağıdaki ilkelere dikkat edin:

- Problemleri kullanmadığınızda her zaman sisteminizin yan tarafında bulunan prob tutucusunda veya duvara sabitlenmiş bir rafta tutun.
- Problemleri depolamadan önce prob tutucuların temiz olduğundan emin olun (bkz. bölüm [“Sistem Temizliği ve Bakımı”](#)).
- Problemleri depolarken, prob kablolarını emniyete almak için varsa kablo yönetim klipslerini kullanın.
- Problemleri aşırı sıcaklıklara veya doğrudan güneş ışığına maruz kalacakları ortamlarda muhafaza etmekten kaçınin.
- İstenmeyen prob hasarlarını önlemek için problemleri diğer cihazlardan ayrı bir yerde saklayın.
- Problemleri muhafaza etmeden önce tamamen kuru olduklarından emin olun.
- TEE problemler için probu muhafaza etmeden önce distal ucun düz olduğundan ve korunduğundan emin olun.
- Taşıma dışında bir TEE probunu asla taşıma kılıfında muhafaza etmeyin.

www.philips.com/healthcare



Philips Ultrasound, Inc.
22100 Bothell Everett Hwy
Bothell, WA 98021-8431
USA



Philips Medical Systems Nederland B.V.
Veenpluis 6
5684 PC Best
The Netherlands

CE 2797



© 2021 Koninklijke Philips N.V.

Tüm hakları saklıdır. Tamamen veya kısmen elektronik, mekanik veya başka herhangi bir biçim veya şekilde telif hakkı sahibinin önceden alınmış yazılı izni olmaksızın kopyalanması veya iletilmesi yasaktır.

Basıldığı yer: A.B.D.
4535 621 08681_B /795 * AĞU 2021 - tr-TR